



EXPORTACIÓN

SUBCONJUNTO DE CUSDEC Y CUSRES UN/EDIFACT

GUÍA DE USUARIO DE LA ADUANA ESPAÑOLA

DOCUMENTO ÚNICO ADMINISTRATIVO (DUA de EXPORTACIÓN)

Sistema de Control de Exportación (E.C.S.)

Agencia de Mantenimiento:

Subd.Gral. Aplicaciones Aduanas e II. EE.
Departamento de Informática Tributaria – AEAT
C/ Santa María Magdalena, 16
28016 MADRID
Disponible en Internet: <https://www.agenciatributaria.es>

ECS003

(CUSDEC, CUSRES)

Directorio 92.1

Autor: S.G.A.A. **Fecha:** 02/11/2021 **Versión:** 3 **Revisión:** 1

Los mensajes EDIFACT de esta versión solamente estarán disponibles hasta una fecha concreta del mes de abril de 2023. La fecha final exacta se publicará en la Guía técnica de Servicios Web del Nuevo Sistema de Exportación AES. A partir de esa fecha únicamente se admitirán los mensajes xml del Sistema de Exportación AES.

Revisiones

Edi.	Rev	Fecha	Descripción	A(*)	Páginas
0	0	01/07/2005	Versión inicial	R	Todas
0	1	22/08/2005	Corrección errores	R	Todas
0	2	01/09/2005	Corrección de errores	R	Todas
1	0	30/09/2005	Versión inicial definitiva exporta ECS	R	Todas
1	1	20/02/2006	Modificación para explicar los segmentos FTX en la respuesta. Introducir masa neta calculo del NRC en la casilla 44. Modificación respuesta mensaje para incluir un circuito nuevo en caso de DUAs de Canarias y otras recomendaciones.	R	Todas
1	2	20/05/2006	Nuevo segmento GIS en respuesta en CUSRES.	R	Todas
1	3	21/08/2006	Inclusión del segmento DTM en el mensaje de respuesta CUSRES con la fecha limite de llegada para su impresión en D.A.E Segmento DOC, casilla 44, se hace homogéneo con el DUA de importación. Rectificaciones de ejemplos:	R	Todas

**DEPARTAMENTO DE INFORMÁTICA TRIBUTARIA***Subdirección General de Aplicaciones de Aduanas e II.EE.*

C/ Santa Maria Magdalena 16, 28016 Madrid

			1.- Segmento BGM, en el ejemplo general. 2.- Segmento LOC, casilla 18.		
1	4	20/06/2007	Nuevo segmento RFF en cabeceras opcional para incluir el numero de referencia para el operador (casilla7). Nuevo Tercer código adicional nacional (4 dígitos) en el segmento CST de partidas.	R	Todas
1	5	25/01/2008	Nuevos segmentos PAC y PCI opcionales en partidas para poder incluir los números de chasis, marca y modelo de vehículos.	R	Todas
2	0	15/02/2009	Nueva versión para adaptarse a la enmienda de seguridad y otros cambios.	R	Todas
2	1	08/02/2010	Declaración del indicador de DUA para particulares y nueva función de DUA COMPLEMENTARIO de la declaración incompleta por valor provisional. Además la casilla 20.3 (Zona referida para las condiciones de entrega) pasa de ser obligatoria a ser opcional.	R	Todas
2	2	18/08/2010	Sustitución de la palabra N.I.F. por identificador. Eliminación de las figuras Representante e Intermediario.	R	Todas
2	3	04/10/2010	Cambios en la declaración por valor provisional (tipo B) y en su complementaria correspondiente (tipo X).	R	Todas
2	4	10/11/2010	Nuevo documento en la casilla 40 llamado ZAAD y nueva declaración simplificada con tipo de procedimiento C.	R	Todas
2	5	04/04/2011	Modificación en la casilla 44 para el caso de varios certificados AGREX-X001.	R	95-96
2	6	25/10/2012	Limitación del número de chasis a 17 caracteres y mejora de ejemplos en segmento PCI.	R	88-90
2	7	21/05/2013	Añadir carácter de representación 5. Para la función de DUA complementario de declaración incompleta por valor y peso provisional , posibilidad de declarar otra cantidad en las otras unidades de medidas.	R	65 y 84
2	8	01/10/2014	Mensaje CUSDEC Sustitución del código de agente como declarante del documento por el Representante Aduanero. Mensaje CUSRES: Utilización del segmento AUT, también en la respuesta de un mensaje sin errores de la función modificación.	R	61 y 120
2	9	08/03/2016	Mensaje CUSDEC Para la función 36 (DUA complementario) se añade como opcional el segmento RFF (26) para poder declarar la casilla 40 con un documento ARC de impuestos especiales.	R	25, 27 y 93
3	0	01/02/2019	Mensaje CUSRES “Creación del PRE-DUA de exportación, porque en el momento del alta de la declaración no se encuentra alguno de los contenedores de esa declaración dentro del recinto de expedición. “ Para ello se añade: Nuevo indicador de respuesta “P”, para indicar que la declaración ha quedado PRE-Admitida, considerándose como un PRE-DUA de exportación, por no encontrarse alguno de los contenedores en el recinto. Nueva función del segmento AUT para indicar el CSV del documento T2LF generado, cuando corresponda.	R	Todas.
3	1	25/10/2021	Añadir formato del documento DVD CAU a casilla 40 y poner fecha de fin de uso de mensajes EDIFACT	R	0, 98

(*) Acción: A= Añadir; R= Reemplazar



ÍNDICE

1. INTRODUCCIÓN	5
1.1. General	6
1.2. Objetivos del presente documento	6
1.3. Estructura de la guía de usuario	6
1.4. Control de Versiones	7
1.4.1. Versión inicial V0.0	7
1.4.2. Versión inicial V0.1	9
1.4.3. Versión inicial V0.2	9
1.4.4. Versión inicial definitiva V1.0	10
1.4.5. Versión V1.1	10
1.4.6. Versión V1.2	10
1.4.7. Versión V1.3	11
1.4.8. Versión V1.4	11
1.4.9. Versión V1.5	11
1.4.10. Versión V2.0	11
1.4.11. Versión V2.1	12
1.4.12. Versión V2.2	13
1.4.13. Versión V2.3	14
1.4.14. Versión V2.4	14
1.4.15. Versión V2.5	15
1.4.16. Versión V2.6	15
1.4.17. Versión V2.7	16
1.4.18. Versión V2.8	16
1.4.19. Versión V2.9	16
1.4.20. Versión V3.0	17
1.4.21. Versión V3.1	19
2. DIAGRAMA DE ÁRBOL DE LOS MENSAJES CUSDEC/EXPORTACIÓN CUSRES/EXPORTACIÓN	20
3. TABLA DE CORRELACIÓN ENTRE LA INFORMACIÓN DEL DUA DE EXPORTACIÓN Y LOS SEGMENTOS DEL MENSAJE CUSDEC/EXPORTACIÓN	26
4. SEGMENTOS DE SERVICIO	31
5. SEGMENTOS DEL MENSAJE	36
5.1. Mensaje DUA de Exportación (CUSDEC)	38
5.1.1. UNH ENCABEZAMIENTO DEL MENSAJE	39
5.1.2. BGM PRINCIPIO DEL MENSAJE	41
5.1.3. CST SITUACIÓN ADUANERA DE LAS MERCANCÍAS	42
5.1.4. LOC LOCALIZACIÓN	45
5.1.5. DTM FECHA/HORA/PERÍODO	51
5.1.6. GIS INDICADOR GENERAL	52
5.1.7. EQD DETALLES DE EQUIPAMIENTO	54



5.1.8.	SEL NÚMERO DE PRECINTOS	55
5.1.9.	FTX TEXTO LIBRE	56
5.1.10.	RFF REFERENCIAS	57
5.1.11.	TDT INFORMACIÓN DEL TRANSPORTE	59
5.1.12.	TPL LOCALIZACIÓN PARA TRANSPORTE	63
5.1.13.	NAD NOMBRE Y DIRECCIÓN	64
5.1.14.	TOD PLAZOS DE ENTREGA	70
5.1.15.	LOC LOCALIZACIÓN	71
5.1.16.	MOA IMPORTE MONETARIO	73
5.1.17.	UNS SECCIÓN DE CONTROL	75
5.1.18.	CST SITUACIÓN ADUANERA DE LAS MERCANCÍAS	76
5.1.19.	FTX TEXTO LIBRE	79
5.1.20.	LOC LOCALIZACIÓN	81
5.1.21.	MEA MEDIDAS	83
5.1.22.	TDT INFORMACIÓN DEL TRANSPORTE	88
5.1.23.	PAC DATOS DEL EMBALAJE	89
5.1.24.	PCI IDENTIFICACIÓN DE LOS BULTOS	92
5.1.25.	MOA IMPORTE MONETARIO	95
5.1.26.	RFF REFERENCIAS	96
5.1.27.	DOC DOCUMENTOS REQUERIDOS	99
5.1.28.	DTM FECHA/HORA/PERÍODO	102
5.1.29.	UNS SECCIÓN DE CONTROL	103
5.1.30.	CNT CONTROL DE TOTALES	104
5.1.31.	UNT FINAL DEL MENSAJE	106
5.2.	Mensaje de Respuesta (CUSRES)	107
5.2.1.	UNH ENCABEZAMIENTO DEL MENSAJE	108
5.2.2.	BGM PRINCIPIO DEL MENSAJE	110
5.2.3.	NAD NOMBRE Y DIRECCIÓN	111
5.2.4.	DTM FECHA/HORA/PERÍODO	115
5.2.5.	GIS INDICADOR GENERAL	117
5.2.6.	FTX TEXTO LIBRE	120
5.2.7.	RFF REFERENCIAS	122
5.2.8.	AUT RESULTADO DE LA AUTENTIFICACIÓN	123
5.2.9.	DTM FECHA/HORA/PERÍODO	125
5.2.10.	UNT FINAL DE MENSAJE	126
6.	EJEMPLOS CUSDEC/EXPORTACIÓN, CUSRES/EXPORTACIÓN	129

1. INTRODUCCIÓN

1.1. General

Con el intercambio electrónico de datos de los distintos documentos aduaneros, la Agencia Tributaria inició en el año 1995 una nueva etapa cuyo objetivo, ampliamente conseguido, era facilitar los trámites a los distintos operadores que trabajan con la aduana, mediante la agilidad que permite el teleproceso en el intercambio de datos.

Con este proyecto se ha creado una infraestructura informática que simplifica enormemente el proceso de adquisición, recogida, validación y consolidación de datos aduaneros mediante el uso del Intercambio Electrónico de Datos (Electronic Data Interchange, EDI) y particularmente de la norma EDIFACT (norma ISO 9735: Intercambio Electrónico de Datos para la Administración, el Comercio y el Transporte -Electronic Data Interchange For Administration, Commerce and Transport).

Los mensajes CUSDEC y CUSRES de EDIFACT fueron diseñados y son mantenidos actualmente por el grupo de "Aduanas e Impuestos" MD3 del Consejo EDIFACT para Europa Occidental (Western European EDIFACT board, WE-EB) con el objeto de permitir la transferencia de datos de un declarante a una administración de aduanas en el cumplimiento de los requisitos legislativos y/u operativos referentes a la declaración de artículos para Importación, Exportación o Tránsito. El subconjunto europeo de CUSDEC es el equivalente al documento único administrativo (DUA). El mensaje CUSDEC/EXPORTACIÓN es un subconjunto del mensaje CUSDEC que se obtiene de aislar los segmentos que contienen la información del DUA de Exportación.

Los mensajes CUSDEC/EXPORTACIÓN y CUSRES/EXPORTACIÓN son el resultado del trabajo desarrollado por la subdirección de Aplicaciones de Aduanas e I.EE. del Departamento de Informática Tributaria en colaboración con el grupo de "Aduanas" MD3.

El mantenimiento del mensaje correrá a cargo del Departamento de Aduanas de la Agencia Tributaria. Se puede bajar esta Guía y consultar información sobre el proyecto EDI de Aduanas en la página Web de la Agencia Estatal de Administración Tributaria: www.aeat.es. En esta página se encuentran igualmente disponibles las instrucciones sobre el procedimiento que deben seguir los operadores que deseen empezar a trabajar con EDI.

1.2. Objetivos del presente documento

Este documento constituye la guía de usuario en cuanto al modo de utilización de los mensajes CUSDEC/EXPORTACIÓN (lo enviarán los distintos operadores a las aduanas) y CUSRES/EXPORTACIÓN (lo enviará la aduana como respuesta al mensaje anterior). Por ejemplo, qué datos deben rellenarse, de qué parte puede prescindirse, qué códigos deben utilizarse, etc.).

1.3. Estructura de la guía de usuario

1 Introducción

Incluye información sobre la cobertura del mensaje CUSDEC/EXPORTACIÓN y CUSRES/EXPORTACIÓN e indicaciones sobre el resto del documento.

2 Diagrama de árbol CUSDEC/EXPORTACIÓN, CUSRES/EXPORTACIÓN

Muestra la estructura del mensaje y un glosario de los segmentos utilizados.

3 Tabla de correlación entre DUA de Exportación y CUSDEC/EXPORTACIÓN

Relaciona los datos y sus correspondientes casillas en el impreso de la declaración con los respectivos segmentos en el mensaje CUSDEC/EXPORTACIÓN de EDIFACT indicados en el diagrama de árbol.

4 Segmentos de servicio

Describe el contenido, la aplicación y la estructura de los segmentos de servicio utilizados para canalizar la transmisión.

5 Segmentos del mensaje CUSDEC/EXPORTACIÓN, CUSRES/EXPORTACIÓN

Incluye una descripción exhaustiva de cada segmento del mensaje CUSDEC/EXPORTACIÓN y CUSRES/EXPORTACIÓN. La descripción de cada segmento integra una detallada especificación del segmento, la utilización y composición de los elementos, todos los detalles necesarios sobre requisitos de codificación y una línea de ejemplo del segmento.

6 Ejemplos de CUSDEC/EXPORTACIÓN, CUSRES/EXPORTACIÓN

Muestra un ejemplo de un mensaje EDIFACT CUSDEC/EXPORTACIÓN y CUSRES/EXPORTACIÓN completos.

1.4. Control de Versiones

1.4.1. Versión inicial V0.0

Con motivo de entrada del proyecto europeo de control de la exportación (export control system- ECS), se hace necesario modificar la guía de exportación para su coherencia con los requerimientos especificados por la U.E. Simultáneamente se hacen las modificaciones necesarias para adaptarse a la nueva normativa del dua-2006.

Modificaciones mas importantes efectuadas respecto a la guía de exportación DUE007

Segmento BGM: función que se desarrolla con el mensaje:

9	indicando original (alta) del mensaje.
33	Modificación a realizar sobre el mensaje original. Cuando el dua de exportación no se encuentre ya despachado.

Nota importante: Según el ECS, no se puede modificar un dua una vez que se encuentre despachado.

Casilla 1.2: Valores permitidos. (se elimina el regimen aduanero solicitado. y pasa a ser procedimiento Aduanero).

A	Declaración de procedimiento normal
Y	Dua complementario.
Z	Declaración con domiciliación

Casilla 1.3: Valores permitidos.

Se elimina el valor "W" y queda como sigue

- En caso de que se incluya en la declaración de expedición el ejemplar 4 para justificar el estatuto de la mercancía, se utilizará una de las claves siguientes:

T2L	Mercancía con estatuto comunitario
T2LF	Mercancía con estatuto comunitario con destino a territorio aduanero no incluido en la directiva 77/388/CE (a partir de julio 1998).

En el resto de casos no se cubrirá.

Segmento GIS:

Desaparece lo que hace referencia al tipo de operaciones de un establecimiento acogido al procedimiento de domiciliación.

Casilla 18 (identidad del medio de transporte en la aduana de exportación).**3ª FUNCIÓN:**

Condicional. Para indicar el medio de transporte utilizado en el momento de formalizar el Dua de Exportación.

No ha de declararse cuando concorra lo siguiente:

Cuando exista alguna partida (casilla 37) con régimen previo 71,78.

Sí ha de declararse cuando concorra lo siguiente:

Si se incluye un código adicional comunitario (casilla 33) de restitución y el régimen solicitado (casilla 37) es 10, 11 o 23, salvo que en la casilla 26 se haya declarado un código 5 o 7.

Casilla 14 Se elimina la autorización global de despacho.**Precintos:**

Dentro de la sección de cabecera se permitirá declarar los precintos que tuviera la exportación. Máximo 30.

Casilla 29 Aduana de salida.

Obligatoriedad de declarar la aduana de salida incluso aunque sea la misma que de exportación.

Casilla 31 Contenedores

Hasta un máximo de 99.

Casilla 31 empaquetamientos internos (bultos) y descripción de la mercancía.

La descripción de la mercancía será como máximo de 280 caracteres

Nota sobre los Empaquetamientos (bultos).

Sigue el ejemplo de transitos (como máximo 9 tipos de empaquetamientos por partida).

Se permitirá declarar hasta un máximo de 9 tipos de equipamiento interno por cada partida.

Cada tipo de equipamiento interno consta de lo siguiente:

- a).- Marcas del bulto.
- b).- Tipo de bulto.
- c).- Número bultos.

Reglas:

- 1.- Cuando el tipo de bulto es a granel (VQ, VG, VL, VY, VR, VO) no se pueden declarar el número de bultos.
- 2.- Cuando el tipo de bulto es no empaquetado (NE) no se puede declarar la marca del bulto.
- 3.- Se elimina el indicador de TOT, PAR, RES, en las partidas
- 4.- Se permitirá declarar tanto partidas a granel o no a granel en el mismo documento.
- 5.- Se permitirá declarar bultos en la primera partida y a partir de la segunda NO, PERO al MENOS la primera partida ha de tener BULTOS. Habrá una excepción si el tipo de equipamiento en la primera partida es a granel en cuyo caso se ha de declarar 0 Bultos.
- 6.- El total de bultos de casilla 6 ha de ser igual al número de bultos declarados en las partidas siguiendo los puntos anteriores.

Casilla 33. Códigos adicionales.**Situación actual**

- Primer código adicional (4 dígitos), si lo hubiera.
- Segundo código adicional TARIC (4 dígitos), si lo hubiera.

Se cambia por

- Primer código adicional comunitario (4 dígitos), si lo hubiera.
- Segundo código adicional comunitario (4 dígitos), si lo hubiera.

Ademas se incluye el código adicional nacional.

Casilla 35: Masa bruta.

Posibilidad de declarar 3 decimales cuando la masa bruta es menor a 1 kg. NO se admitirán decimales en la masa bruta si es mayor o igual a 1 (ver cómo se redondea a una unidad superior o inferior):

Casilla 40 Documentos precedentes.

Obligatoriedad de informar el código del tipo de documento precedente (“Z”).

Casilla 44 Documentos e indicaciones especiales.

El código del documento pasa a una longitud mayor de alfanumerico de 4 posiciones.
En causa se modifica el segmento para poder incluir esta mayor información.
El número de documentos a presentar como máximo pasa a 99.

Indicaciones especiales: ahora solo sera valido el código de indicación especial (alfanumerico de 5 posiciones) y no el texto libre.

Mensaje de respuesta por parte de la Aduana.

Se modifica el mensaje de respuesta por parte de la Aduana.

- 1.- Desaparece el segmento ERP y el segmento ERC.
- 2.- Los posibles errores funcionales se realizaran sobre el segmento FTX que puede tener hasta 50 ocurrencias.
Se dará un mayor detalle de donde se produjo el error y el motivo.

1.4.2. Versión inicial V0.1

Modificación del segmento FTX en la respuesta que da la Aduana en caso de errores funcionales.

Respecto a la versión de DUE007, se elimina la casilla 42.

Masa bruta en partidas: Se permitirá declarar una masa bruta menor a 1 kg. Cuando sea superior a 1 kg, no se pueden declarar decimales.

Casilla 40: Documento precedente. Nuevo formato para el documento DUE.

1.4.3. Versión inicial V0.2

Segmento NAD tercera función, datos del declarante, para consignar el tipo de autorización por operación o bien global cuando proceda.

1.4.4. Versión inicial definitiva V1.0

Casilla 1.2. Nueva clave en tipo de procedimiento. Se incluye el valor “B” (declaración incompleta)

Casilla 29.No obligatoriedad de la aduana de salida.
--

Casilla 14. Modificación del segmento NAD, tercera función para incluir el tipo de operación de despacho cuando es por operación .
--

Casilla 37.2. Explicación de como se declaran los códigos adicionales comunitario y nacional en la casilla 37.2.
--

Casilla 40.Explicación como se declara el documento due. Se declara con formato RRRRANNNN

Casilla 50. Datos del intermediario para exportación con salida indirecta. Segmento NAD 5ª función condicional
--

1.4.5. Versión V1.1**a) Masa neta a declarar en la casilla 44 cuando hay mas de 1 un NRC.**

Cuando una partida del D.U.A. conlleve mas de un NRC emitido por el mismo Organismo se ha declarar también la masa neta con 12 enteros y 2 decimales (sin coma o punto) que se utilizó para obtener el NRC. Si no se declarara la masa neta en este segmento se validara el código NRC contra la masa neta de la partida. La suma de las masas netas declaradas en este segmento de cada uno de los NRC emitidos por el mismo Organismo ha de ser igual a la masa neta de la partida.

b) Nuevo tipo de representación en la casilla 14 especificio para la Administración Tributaria Canaria.

c) Mensaje CUSRES, puede haber dos circuitos como respuesta al mensaje. Uno para la Agencia Estatal de la Administración Tributaria y otro para Administración Tributaria Canaria.

d) Explicación sobre mensaje CUSRES, en caso de errores funcionales o de estructura del mensaje EDI.

En esta guía el mensaje CUSRES se modifica de tal manera que se eliminan los segmentos ERC,ERP. En su lugar, se crea el segmento FTX, donde va incluido el código de error y la descripción en texto largo del tal error. A destacar que este código de error, **NO SE CORRESPONDE (aunque el número pudiera ser el mismo)** con los códigos de error hasta ahora conocidos y comunicados en los segmentos ERC,ERP.

e) Explicación de la casilla 37.2 Regimines aduaneros.

Cuando fuera necesario declarar un código comunitario y otro nacional se realizará en elemento de datos correspondiente y uno tras otro y sin separación de blancos u otro tipo de carácter. Por ejemplo: F519VA, formalmente es correcto. Incorrecto seria F51 9VA.

f) Explicación de donde se debe declarar el número de bultos internos del dua. En versiones anteriores a esta guía ECS para poder declarar exportaciones, el número de bultos se declaraba en el segmento PAC con calificador “3”. En esta nueva guía el número de bultos se declara, similar a Transitos en el segmento PCI luego del PAC “3”.

g) Casilla 34. Cuando la exportación pertenezca a Canarias se informará sobre el código de la Isla Canaria en lugar de la provincia.

1.4.6. Versión V1.2

Inclusión de una función mas en el segmento GIS en la respuesta CUSRES, por parte de la Aduana para indicar la posibilidad de impresión del documento de acompañamiento por parte del operador.

Casilla 40 inclusion de 2 nuevos documentos.

Nuevo calificador (“118”) en el segmento GIS del mensaje de respuesta CUSRES, para informar sobre el circuito asignado a los duas A.T.C.

Segmento RFF: Casilla 40, se indica cómo ha de declararse un dua de exportación cuando la Aduana le asignó un M.R.N. Es decir, duas declarados a la Aduana con la presente Guía.

Segmento Loc de partidas informando del país origen de la mercancía. Pasa de obligatorio a ser condicional al tipo de mercancía.

Número de partida en el segmento CST: El número de partida no puede ser superior a 3 dígitos y que solo se pueden declarar como máximo 200 partidas.

1.4.7. Versión V1.3

Inclusión del segmento DTM en el mensaje de respuesta CUSRES con la fecha límite de llegada de la exportación a la aduana de salida cuando sea una exportación indirecta, para su posterior impresión en el D.A.E. y el documento se admite con circuito verde.

Segmento DOC, casilla 44, se hace homogéneo con el dua de importación.

En la segunda funcionalidad, declaración de documentos que conlleva NRC o no son “N380” o “N705”, se elimina el calificador “148”. Si se declarara este calificador no se dará error hasta la siguiente versión de la presente guía.

Rectificaciones de ejemplos:

- 1.- Segmento BGM, en el ejemplo general.
- 2.- Segmento LOC, casilla 18.

1.4.8. Versión V1.4

Mensaje CUSDEC.

Sección de cabeceras

Segmento RFF:

Inclusión de un segmento RFF con carácter opcional para declarar la casilla 7 del DUA, número de referencia del envío del operador.

Sección de partidas

Segmento CST:

Posibilidad de declarar un tercer código TARIC adicional nacional (4 dígitos), correspondiente a esa posición estadística.

1.4.9. Versión V1.5

Mensaje CUSDEC.

Sección de partidas

Segmentos PAC y PCI:

Posibilidad de declarar el número de chasis, marca y modelo de los vehículos pertenecientes a la mercancía. Esto se hará en los nuevos segmentos PAC y PCI opcionales correspondientes.

1.4.10. Versión V2.0

Creación de nuevos campos para adaptarse a la enmienda de seguridad y otros cambios.

Mensaje CUSDEC.

- Sección de cabeceras

Segmento EQD:

Nuevo segmento condicional de hasta 30 ocurrencias, que sirve para cuando proceda, incluir los países de paso o enrutamiento por los que va a ser transportada la mercancía desde el origen de la expedición hasta su destino por orden cronológico.

Segmento FTX:

Nuevo segmento condicional de 1 ocurrencia, que sirve para cuando proceda, incluir el código del método de pago de los costes del transporte.

Segmento RFF:

Nueva 2ª función condicional de este segmento, que sirve para cuando proceda, incluir el código de indicador de circunstancias específicas.

Segmento LOC: 3ª función (42)

Esta 3ª función, que sirve para especificar la aduana de salida, pasa de ser condicional a ser obligatoria.

- **Sección de partidas**

Segmento TDT:

Nuevo segmento condicional de 1 ocurrencia, que sirve para cuando proceda, incluir el código de mercancía peligrosa de la ONU.

Segmento FTX: (2ª función REG)

Nuevo campo opcional en la segunda función (REG) de este segmento, para poder incluir un texto de indicación especial Casilla 44.2. Además se limitan las repeticiones del código de indicaciones especiales a tan solo 4.

Segmento FTX: (1ª función: AAA)

Corrección de erratas, ampliando la descripción de mercancía a 350 caracteres.

Segmento RFF:

Cambios en el formato de los documentos de este segmento, para adaptarlos al formato de MRN de 18 dígitos y DVD de 14 dígitos.

1.4.11. Versión V2.1

a) La casilla 20.3 (Zona referida para las condiciones de entrega) pasa de ser obligatoria a ser opcional, es decir, se modifica en el CUSDEC, el segmento LOC-15 (2ª función, calificador 133) de condicional a opcional.

b) Posibilidad de declarar un indicador para informar de que se trata de una operación no comercial realizada por un particular.

Se modifica el segmento NAD de Cabeceras (1ª función: EX) para que en el elemento de datos C082-1131 se declare lo anterior, cuando corresponda, con el valor P.

c) Nueva función “36” del mensaje CUSDEC para poder hacer un DUA COMPLEMENTARIO de una declaración anterior incompleta por valor provisional. (Resolución del DUA de 15 de diciembre de 2009, apartado 3.5)

Este DUA COMPLEMENTARIO, solo debe contener aquellos datos que eran valores provisionales en la declaración incompleta por valor provisional, ya que ahora está complementando.

Por este motivo, para dicha función del mensaje CUSDEC, éste **solamente** tendrá los siguientes segmentos, que además serán **obligatorios**:

CUSDEC:

Sección de cabeceras: UNH, BGM, CST, NAD (3ª función), MOA 1ª función, UNS

Sección de partidas: CST, MOA, DOC, DTM, UNS

Sección de sumario: CNT 1ª función, UNT

Además algunos de éstos segmentos varían en contenido para este tipo de función del mensaje:

Mensaje CUSDEC.

- **Sección de cabeceras**

Segmento BGM:

Nuevo valor de función “36” para indicar que se trata de un DUA COMPLEMENTARIO de una declaración anterior incompleta por valor provisional.

Segmento CST:

En el caso de usarse la función “36” del mensaje, el CST solo contendrá información del Tipo de procedimiento y del número de MRN de la declaración anterior incompleta por valor provisional que se está complementando.

- **Sección de partidas**

Segmento CST:

En el caso de usarse la función “36” del mensaje, el CST solamente contendrá información del número de partida que se está complementando.

Mensaje CUSRES:

En el caso de usarse la función “36” del mensaje CUSDEC:

- a) el mensaje CUSRES de respuesta errónea será exactamente igual al de las funciones 9 y 33.
- b) el mensaje CUSRES de respuesta **correcta** tendrá **solamente** estos segmentos: UNB, UNH, BGM, NAD, GIS 1ª función, RFF, UNT y UNZ.

Además:

El segmento BGM, contendrá el valor 964, para indicar respuesta correcta a un DUA complementario admitido.

El segmento GIS (1ª función: 117), contendrá el valor 3, indicando que se trata de un DUA complementario admitido.

1.4.12. Versión V2.2

1. En el marco del Reglamento (CE) n° 312/2009 de la Comisión de 16 de abril de 2009 que modifica el Reglamento (CEE) n° 2454/93 por el que se fijan determinadas disposiciones de aplicación del Reglamento (CEE) n° 2913/92 del Consejo por el que se establece el código aduanero comunitario, los operadores económicos y, en su caso, otras personas deberán utilizar un número EORI para identificarse en sus relaciones con la aduana. Para dar cabida a esta normativa se sustituye la palabra **NIF** por la palabra **identificador** para permitir la declaración de otros códigos identificativos diferentes del NIF como el EORI.

2. Eliminación de las figuras Representante e Intermediario, ya que no están en la legislación vigente.

Mensaje CUSDEC.

- **Sección de cabeceras**

Segmento NAD:

Eliminación de la 4ª función (Representante AH) y de la 5ª función (Intermediario AF).

1.4.13. Versión V2.3**Mensaje CUSDEC.****- Sección de cabeceras****Segmento TOD(14): (condiciones de entrega)**

Para las declaraciones provisionales (tipo B) pasa de ser obligatorio a opcional.

Sí puede aparecer opcionalmente en las declaraciones complementarias de valor provisional (tipo X)

Segmento LOC(15- 1ª función): (lugar de entrega)

Para las declaraciones provisionales (tipo B) pasa de ser obligatorio a opcional.

Sí puede aparecer opcionalmente en las declaraciones complementarias de valor provisional (tipo X)

- Sección de partidas**Segmento MEA(21, 1ª y 2ª función): (Peso neto y peso bruto)**

Nuevos segmentos condicionales para la función 36, es decir, en las declaraciones complementarias de declaraciones de valor provisional y de las de valor y peso provisionales.

Se deberán usar cuando es una complementaria de una declaración por valor y peso prvisional. Y no se podrá usar si es una complementaria de una declaracion por valor provisional.

1.4.14. Versión V2.4**1. Nuevo documento en la casilla 40 con la clave ZAAD, para poder declarar el ARC de un Documento Electrónico para la Circulación de Productos de Impuestos Especiales,****Mensaje CUSDEC.****- Sección de partidas****Segmento RFF(26):**

Se añade un nuevo documento en este segmento, para poder declarar el ARC de un Documento Electrónico para la Circulación de Productos de Impuestos Especiales.

2. Nueva declaración simplificada que se corresponde con el **nuevo tipo de procedimiento C**. En la cual algunos de los campos y segmentos cambian su carácter obligatorio a condicional. **Las declaraciones simplificadas tipo "C" sólo podrán ser presentadas por operadores con procedimiento de domiciliación y que hayan sido expresamente autorizados por el Departamento de Aduanas e I.EE. para utilizar este tipo de declaración.**

Mensaje CUSDEC.

Solamente para la nueva declaracion simplificada tipo C, los siguientes segmentos con sus correspondientes casillas de la declaracion cambian su carácter obligatorio por el carácter condicional:

- Sección de cabeceras

Segmento CST(3): Nuevo valor "C" para declaración simplificada en el tipo de procedimiento (casilla 1.2)

Serán condicionales en la declaración simplificada tipo C, los segmentos o casillas:

- TDT(11-1ª función), es decir, la casilla 25
- TPL(12), es decir, la casilla 21
- MOA(16 - 1ª función), es decir, la casilla 22
La casilla 24 del CST(3)
- **Sección de partidas**
Será condicional en la declaración simplificada tipo C, el segmento LOC(20), es decir, la casilla 34.

Nota: Se han actualizado y añadido columnas nuevas a las tablas de correlación entre los segmentos EDIFACT del mensaje y casillas de la declaración, que figuran en el capítulo 3 de esta guía, para explicar mejor las casillas obligatorias y opcionales según sea el tipo de procedimiento (C o resto de tipos de procedimiento).

1.4.15. Versión V2.5

1. Modificación en la casilla 44, sólo para el caso de varios certificados AGREX-X001.

Mensaje CUSDEC.

- **Sección de partidas**

Segmento DOC(27):

Modificación del segmento DOC para poder declarar también la unidad y cantidad usada del certificado, en caso de que la partida del dua tenga más de un certificado X001.

1.4.16. Versión V2.6

Limitación del número de chasis a 17 caracteres y mejora de ejemplos en segmento PCI.

Mensaje CUSDEC.

- **Sección de partidas**

Segmento PCI:

Limitación de los números de chasis a 17 caracteres.

1.4.17. Versión V2.7

- Añadir carácter de representación 5.

Mensaje CUSDEC.**- Sección de cabeceras****Segmento NAD (3ª función):**

Añadir carácter de representación 5.

- Para la función de DUA complementario de declaración incompleta por valor y peso provisional , posibilidad de declarar otra cantidad en las otras unidades de medidas.

Mensaje CUSDEC.**- Sección de partidas****Segmento MEA (4ª función):**

Para la función de DUA complementario de declaración incompleta por valor y peso provisional, posibilidad de declarar dicho segmento.

1.4.18. Versión V2.8**Mensaje CUSDEC.****- Sección de cabeceras****Segmento NAD (3ª función) [declarante]:**

Se elimina la posibilidad de declarar el código de agente como declarante, pasando a declarar el identificador como Representante Aduanero, en la tercera función del segmento NAD, según la resolución de DUA del Departamento de Aduanas e Impuestos Especiales de la Agencia Estatal de Administración Tributaria, con fecha 11 de julio de 2014 (BOE, 21-julio-2014).

Nota:

A pesar de la eliminación del código de agente en la cas. 14, se podrá seguir usando las garantías cuya numeración contemple el código de agente, aunque en la cas. 14 se obligue a declarar el nif del código de agente.

Mensaje CUSRES.**Segmento AUT:**

Utilización del segmento AUT, también en la respuesta de un mensaje sin errores de la función modificación, para proporcionar el nuevo CSV del nuevo documento de levante surgido de la modificación.

1.4.19. Versión V2.9**Mensaje CUSDEC. Funcion 36 (DUA complementario)****- Sección de partidas****Segmento RFF (26) [casilla 40]:**

Se añade como opcional el segmento RFF (26) para poder declarar la casilla 40 con un documento ARC de impuestos especiales.

1.4.20. Versión V3.0

Esta versión tiene como objetivo principal habilitar para los operadores el poder declarar un PRE-DUA de exportación en aquellas ubicaciones que estén preparadas para ello. Llamamos PRE-DUA de exportación a la declaración de exportación con contenedores, los cuales no están aun físicamente en el recinto de expedición de la exportación. Así, y solo para el caso de ubicaciones de expedición preparadas para Pre-DUA de exportación, el operador que lo necesite, puede enviar al sistema informático de la AEAT las declaraciones de exportación, a pesar de que la mercancía no esté aun en el recinto de expedición y sabiendo que en el momento de que la totalidad de la mercancía entre en el recinto, su declaración se activará y obtendrá el circuito correspondiente.

Las ubicaciones preparadas para poder recibir Pre-DUA de exportación, son aquellas terminales portuarias que suministran al sistema informático de la AEAT en tiempo real la información sobre las matrículas de los contenedores que se encuentran en un recinto con el objeto de ser exportados. Estas ubicaciones podrán consultarse en la consulta de Sede Electrónica de ubicaciones dentro del procedimiento de "Consultas Tablas códigos" en la ruta: Inicio > Todos los trámites > Aduanas > Información y asistencia > Consultas Tablas códigos. El funcionamiento del Pre-DUA de Exportación viene descrito en la exposición de la versión 3.0 de la Guía EDIFACT y en la Guía xml del nuevo Servicio Web de Notificación de Admisión / Anulación del Pre-DUA de Exportación. Asimismo, se publican las especificaciones del nuevo Servicio Web de Notificación de Admisión /Anulación del Pre-DUA de Exportación citado anteriormente.

El calendario de implantación de la versión 3.0 de la Guía EDIFACT de Exportación y del nuevo Servicio Web de Notificación de Admisión / Anulación del Pre-DUA de Exportación es el siguiente

- disponible en el entorno de pruebas: 25 de febrero de 2019
- disponible en producción: 20 de mayo de 2019 (se mantendrá el funcionamiento paralelo de la versión 2 actual, que no permite el Pre-DUA de Exportación, hasta la fecha de obligatoriedad de la versión 3.0)
- cierre de la versión 2 y obligatoriedad de la versión 3.0 de la Guía EDIFACT de Exportación y del nuevo Servicio Web de Notificación de Admisión / Anulación del Pre-DUA de Exportación: 10 de febrero de 2020.

Es importante tener en cuenta, que la transmisión de Exportaciones por la versión 3.0 de la Guía EDIFACT de Exportación supone que el Operador está listo para gestionar Pre-DUAs de Exportación tal y como se describe en los documentos publicados.

Además, desde el 20 de mayo de 2019, las declaraciones de Exportación que sigan utilizando la versión 2 de la Guía EDIFACT actual, y vayan sobre ubicaciones preparadas para poder recibir Pre-DUA de exportación, tendrán que asegurarse antes de transmitir la Exportación de que todos sus contenedores están en recinto. De lo contrario, estas exportaciones serán rechazadas hasta que se tenga constancia en el sistema de la AEAT de que todos sus contenedores están en recinto.

El funcionamiento será el siguiente:

Cuando se declare un alta de DUA de exportación con contenedores en una ubicación preparada para poder recibir Pre-DUA de exportación, el sistema informático comprobará si todos los contenedores de la exportación están físicamente en el recinto de expedición de la exportación. Si alguno de ellos no estuviera, se responderá al mensaje de alta del operador con el código de respuesta P, que indica que la declaración ha quedado Pre-Admitida y se considera como un PRE-DUA de exportación. No se devuelve el circuito resultante, ya que los PRE-DUAs no tienen circuito.

En el momento en el que todos los contenedores de la exportación hayan entrado en el recinto de expedición, el sistema de la AEAT intentará activar el PRE-DUA, para convertir el PRE-DUA en DUA, validando de nuevo todos los campos y asignándole circuito, estado, etc. Además, enviará al operador un mensaje del nuevo Servicio Web de Notificación de Admisión / Anulación del Pre-DUA de Exportación, mediante el mecanismo de bandeja de entrada, para notificarle el resultado de ese intento de activación. El operador que tenga alguna exportación declarada como PRE-DUA de exportación deberá consultar frecuentemente el servicio web de bandeja de entrada por si ha recibido dicho mensaje de Notificación.

El PRE-DUA de exportación puede quedar esperando a que entren los contenedores en el recinto durante 30 días desde que se envió el alta de la declaración. Pasados esos 30 días, el PRE-DUA será anulado automáticamente por el sistema de la AEAT, y se enviará un mensaje del “Servicio Web de Notificación de Admisión / Anulación del Pre-DUA de Exportación” en el que se indica que ha sido anulado por cumplir el plazo.

El mensaje de “Notificación de admisión/anulación del DUA de exportación”, puede contener tres tipos de respuesta:

- la de admisión, en la que se indica al operador, la fecha de admisión, el circuito en el que ha caído la exportación, etc, y si es verde, además se el indican el resto de valores correspondientes para las exportaciones en circuito verde;
- la de error, indicando los errores que se han producido al intentar pasar a admitido el PRE-DUA de exportación, es decir, convertir el PRE-DUA en DUA admitido;
- la de anulación, donde se indica al operador que el PRE-DUA ha sido anulado por llevar 30 días en estado de PRE-DUA.

El mensaje de “Notificación de admisión/anulación del DUA de exportación”, está especificado como un servicio web de la AEAT, en la página del Portal de Aduanas e I.EE. donde se publican todos los servicios web de Aduanas:

<https://www2.agenciatributaria.gob.es/ADUA/internet/ws.html>

Un Pre-DUA puede ser anulado por el operador en cualquier momento mediante la acción “Anular” disponible en el detalle de la Sede Electrónica de la AEAT.

Algunos campos del PRE-DUA pueden ser modificados por el operador, enviando un mensaje de modificación. Lo normal, es que dicho mensaje de modificación no modifique el estatus de PRE-DUA. Sin embargo, si se modifican las matrículas de los contenedores, para subsanar un error en las matrículas que tenía la declaración de alta, podría causar que se produzca la admisión del PRE-DUA, convirtiéndose en DUA de exportación. Por lo tanto, la respuesta de un mensaje de modificación, podría llevar todos los datos de la admisión del DUA: fecha de admisión, circuito, CSV, etc.

Para poder llevar a cabo dichos cambios en la respuesta, se han modificado los siguientes segmentos:

Mensaje CUSRES.

Segmento GIS (117) [indicador de tipo de proceso en la respuesta]:

En el tipo de respuesta/circuito asignado, se añade el valor “P”, que indica que la declaración de DUA de exportación, ha quedado en **PRE-Admitida**, es decir, no está aún admitida, considerándose como un **PRE-DUA de exportación**. Esto es debido a que algún contenedor de dicha declaración no está aún en el recinto.

Nota: Este PRE-DUA de exportación pasará a estado admitido cuando todos los contenedores que contiene la declaración entren en el recinto de la mercancía del DUA.

Segmento AUT (1ª función):

En la 1ª función del segmento AUT, donde se indica el Código Seguro de Verificación (CSV) del documento de levante, se añade un nuevo campo con el contenido “LEVA”, para indicar precisamente de que se trata del CSV del documento de levante.

Segmento AUT (2ª función):

Se añade una nueva función condicional del segmento AUT, donde se indica el Código Seguro de Verificación (CSV) del documento T2LF. Este segmento contiene también un campo con el contenido “T2LF”, para indicar de que se trata del CSV del documento T2LF.

Segmento DTM:

Si se utiliza la 2ª función del segmento AUT, también llevará asociada un segmento DTM a continuación para indicar la fecha de generación del CSV del documento T2LF.

Mensaje CUSDEC.**Segmento UNH:**

Al cambiar la versión del mensaje, el tipo de mensaje ahora es ECS003 en vez de ECS002

1.4.21. Versión V3.1**Mensaje CUSDEC.****- Sección de partidas****Segmento RFF:**

Se especifica cómo declarar el DVD de formato CAU.

Además, se pone fecha de fin al uso de estos mensajes EDIFACT:

Los mensajes EDIFACT de esta versión solamente estarán disponibles hasta una fecha concreta del mes de abril de 2023. La fecha final exacta se publicará en la Guía técnica de Servicios Web del Nuevo Sistema de Exportación AES. A partir de esa fecha únicamente se admitirán los mensajes xml del Sistema de Exportación AES.

**2. Diagrama de árbol de los mensajes
CUSDEC/EXPORTACIÓN
CUSRES/EXPORTACIÓN**

DIAGRAMA DE ESTRUCTURA DEL MENSAJE CUSDEC/EXPORTACIÓN 92.1

Página 1/2

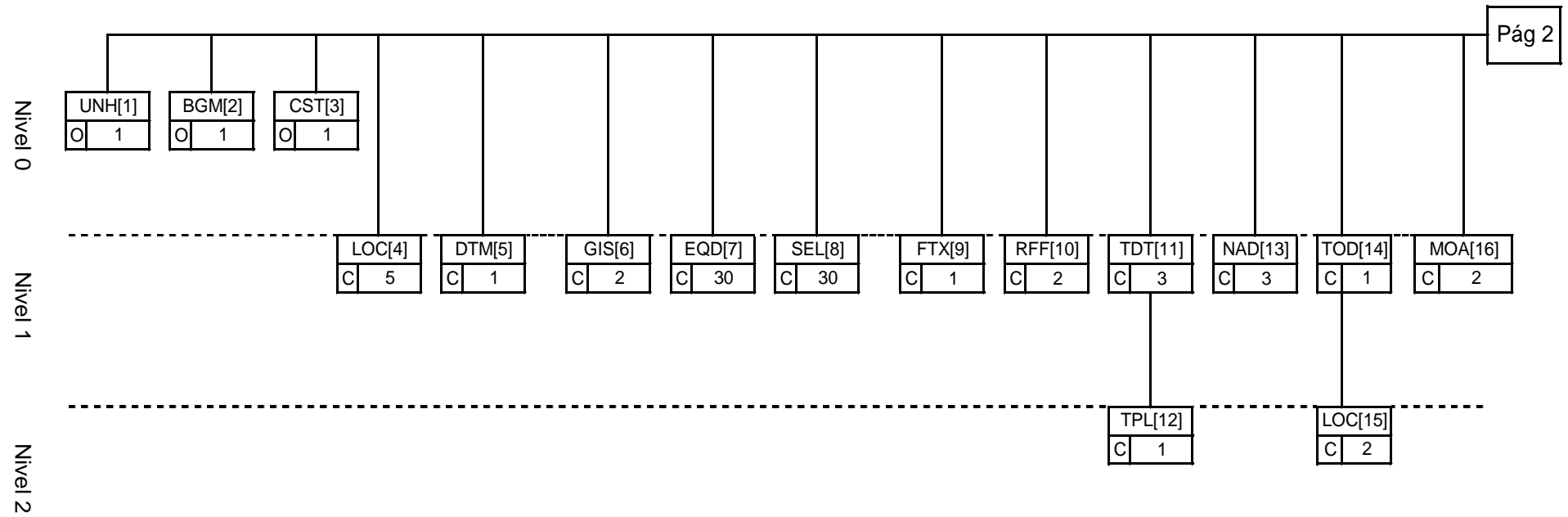


DIAGRAMA DE ESTRUCTURA DEL MENSAJE CUSDEC/EXPORTACIÓN 92.1

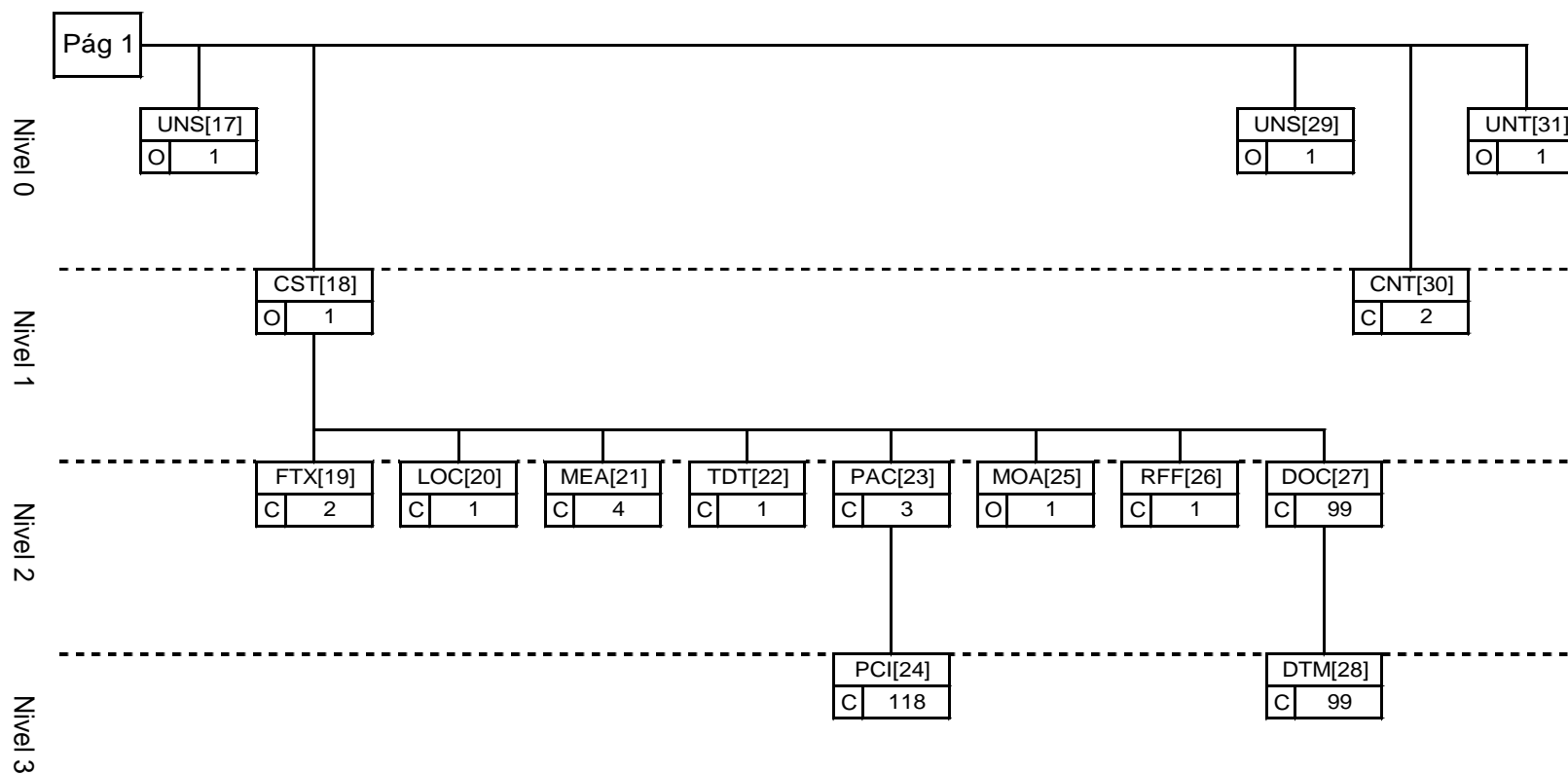
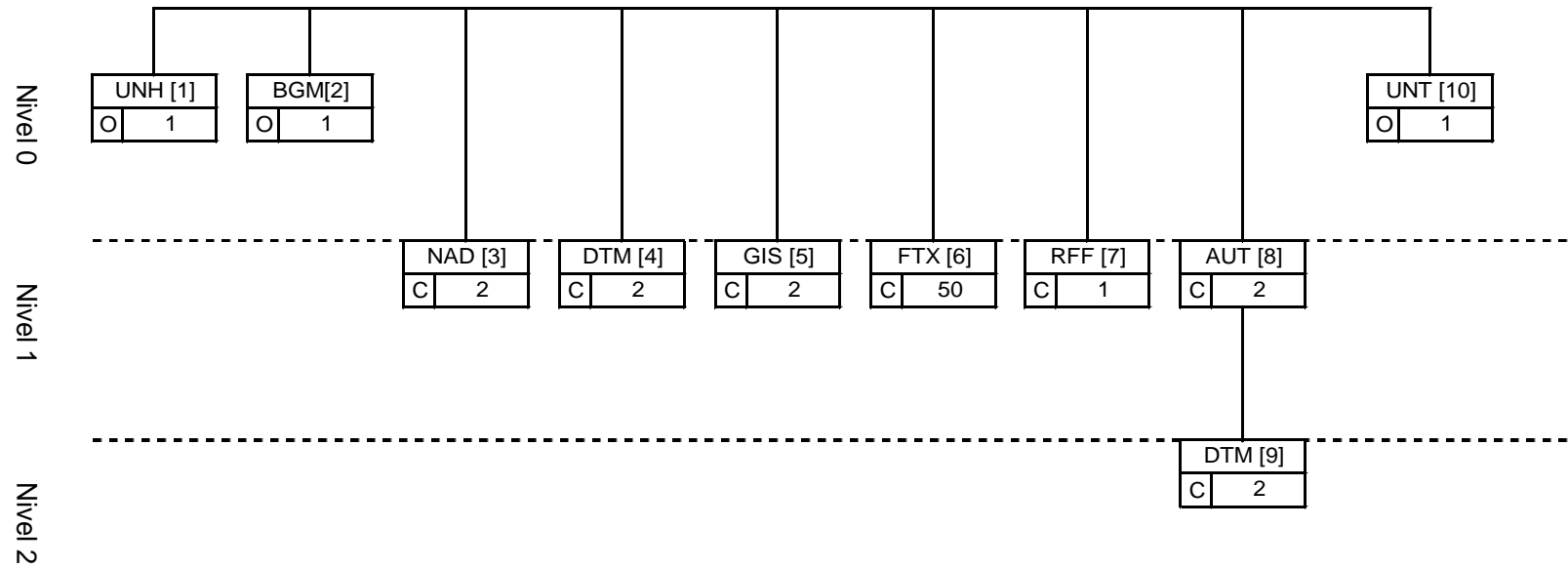


DIAGRAMA DE ESTRUCTURA DEL MENSAJE CUSRES/EXPORTACIÓN 92.1



Un diagrama de árbol describe la secuencia de segmentos que componen un mensaje EDIFACT. Para su interpretación debe leerse de izquierda a derecha y de arriba hacia abajo.

Los mensajes, dependiendo de su tamaño y tipo, pueden ser divididos en tres secciones distintas: cabecera, detalle y sumario.

1. Sección de **Cabecera**: Contiene datos relativos a todo el mensaje. Ejemplo: Tipo de documento.
2. Sección de **Detalle**: Contiene datos relativos a un artículo determinado que puede repetirse varias veces en el mensaje. Ejemplo: Código TARIC del artículo.
3. Sección de **Sumario**: Contiene información de control relativa a todo el mensaje. Ejemplo: Total de bultos.

Un segmento de datos es una unidad de información dentro de un mensaje. Consiste en un conjunto de elementos de datos relacionados funcionalmente predefinidos. Estos elementos se identifican por su posición secuencial dentro del conjunto.

Los segmentos pueden ser obligatorios o condicionales. En general, solamente algunos segmentos específicos (tales como los de servicio) son obligatorios. El estatus obligatorio o condicional de un segmento no necesariamente implica una relación con el estatus obligatorio o condicional del dato requerido en un mensaje.

Cada segmento tiene siempre una posición específica dentro de la secuencia de segmentos que componen un mensaje, y esa posición debe ser respetada.

Los segmentos se subdividen a su vez en unidades de información más pequeñas, que son los elementos de datos. Estos pueden tener estatus obligatorio o condicional.

Los elementos de datos pueden ser simples o compuestos. Un elemento de datos compuestos se forma al agrupar dos o más elementos de datos simples. El orden de cada elemento de datos debe ser respetado.

En el anterior diagrama de árbol, sólo se exponen los segmentos del mensaje utilizados, para de este modo facilitar la lectura e información. Los segmentos han sido numerados en secuencia para facilitar su identificación en la tabla de correlación (Capítulo 3).

GLOSARIO DE SEGMENTOS UTILIZADOS

AUT, Resultado de la Autenticación.

BGM, Principio del Mensaje.

CNT, Control de Totales.

CST, Situación Aduanera de las Mercancías.

DOC, Documentos Requeridos.

DTM, Fecha/Hora/Período.

EQD, Detalles de Equipamiento.

FTX, Texto Libre.

GIS, Indicador General.

LOC, Identificación de Lugar/Localización.

MEA, Medidas.

MOA, Importe Monetario.

NAD, Nombre y Dirección.

PAC, Empaquetamiento.

PCI, Identificación de Empaquetamiento.

RFF, Referencias.

SEL, Precintos

TDT, Información de Transporte.

TOD, Plazos de Entrega.

TPL, Localización del Transporte.

UNB, Cabecera del Intercambio.

UNH, Cabecera del Mensaje.

UNS, Sección de Control.

UNT, Final del Mensaje.

UNZ, Final del Intercambio.

3. Tabla de correlación entre la información del DUA de Exportación y los segmentos del mensaje CUSDEC/EXPORTACIÓN

La tabla de correlación muestra la relación entre la información requerida por el impreso DUA de Exportación y los segmentos del mensaje CUSDEC/EXPORTACIÓN.

A continuación se detallan cuatro tablas, las dos primeras siguiendo el orden de los segmentos en el mensaje EDIFACT y la tercera y cuarta siguiendo el orden de las casillas del DUA.

TABLA DE CORRELACIÓN ORDEN EDIFACT para las funciones 9 (alta) y 33 (modificación)

Tipo Proc A,B, Y,Z	Tipo Proc C	Descripción DUA	Casilla DUA	Segmento y n° de orden
O	O	Comienzo del Mensaje		UNH(1)
O	O	Tipo de mensaje y Número de referencia		BGM(2)
O	O	Aduana de Expedición/Exportación	Casilla A	CST(3)
O	O	Tipo de Declaración	Casilla 1.1	
O	O	Régimen Aduanero	Casilla 1.2	
C	C	Estatuto de la mercancía o claves tipo declaración	Casilla 1.3	
O	C	Naturaleza de la Transacción	Casilla 24	
C	--	Número de MRN del DUA a modificar		
O	O	País de Exportación	Casilla 15.A	
O	O	País de Destino	Casilla 17.A	LOC(4-2)
O	O	Aduana de Salida	Casilla 29	LOC(4-3)
O	O	Localización de las mercancías	Casilla 30	LOC(4-4)
C	C	Identificación de Depósito	Casilla 49	LOC(4-5)
C	--	Fecha de la última operación que se recapitula o fecha de destino aduanero		DTM(5)
O	O	Contenedores SI/NO	Casilla 19	GIS(6-1)
C	C	Indicador de RMT		GIS(6-2)
C	C	Países de enrutamiento	Casilla S13	EQD(7)
C	C	Precintos	Casilla D	SEL(8)
C	C	Método de pago de los costes del transporte	Casilla S29	FTX(9)
C	C	Referencia para el operador	Casilla 7	RFF(10-1)
C	C	Indicador de circunstancias específicas	Casilla S32	RFF(10-2)
O	C	Modo de Transporte en Frontera	Casilla 25	TDT(11-1)
C	C	Modo de Transporte Interior	Casilla 26	TDT(11-2)
C	C	Identidad y nacionalidad del medio de transporte a la partida.	Casilla 18	TDT(11-3)
C	C	Identidad del medio transporte en frontera	Casilla 21.1	TPL(12)
O	C	Nacionalidad del medio transporte en frontera	Casilla 21.2	
O	O	Datos del Exportador	Casilla 2	NAD(13-1)
O	O	Datos del Destinatario	Casilla 8	NAD(13-2)
O	O	Datos del Declarante	Casilla 14	NAD(13-3)
C	C	Condiciones de Entrega (Incoterms)	Casilla 20.1	TOD(14)
C	C	Condiciones de Entrega (Punto geográfico).	Casilla 20.2	LOC(15-1)
C	C	Condiciones entrega (Zona de entrega).	Casilla 20.3	LOC(15-2)
O	C	Divisa e Importe Total Factura	Casilla 22	MOA(16-1)
O	O	Separador de Secciones		UNS(17)
O	O	Número de la partida	Casilla 32	CST(18)
O	O	Código TARIC de la mercancía	Casilla 33	
C	C	Códigos adicionales de la mercancía	Casilla 33	
O	O	Régimen Aduanero	Casilla 37.1	
C	C	Código suplementario carácter nacional	Casilla 37.2	
O	O	Descripción de la mercancía	Casilla 31	
C	C	Indicaciones especiales	Casilla 44.2	FTX(19-2)
O	C	País de origen de la mercancía	Casilla 34.A	LOC(20)

Tipo Proc A,B, Y,Z	Tipo Proc C	Descripción DUA	Casilla DUA	Segmento y n° de orden
C	C	Provincia de Origen de la mercancía	Casilla 34.B	
O	O	Masa bruta (Kg)	Casilla 35	MEA(21-1)
O	O	Masa Neta (Kg)	Casilla 38	MEA(21-2)
C	C	Unidades Suplementarias	Casilla 41	MEA(21-3)
C	C	Otra unidad de medida	Casilla 31	MEA(21-4)
C	C	Código de mercancía peligrosa de la ONU	Casilla UNDG 44.4	TDT(22)
C	C	Número y tipo de embalaje externo	Casilla 31	PAC(23-1)
O	O	Número y tipo de embalaje interno.	Casilla 31	PAC(23-2)
C	C	Indicador de chasis	Casilla 31	PAC(23-3)
O	O	Marcas y numeración de mercancía	Casilla 31	PCI(24-2)
C	C	Numeración de los contenedores	Casilla 31	PCI(24-1)
C	C	Numeración de chasis, marca y modelo de vehículos	Casilla 31	PCI(24-3)
O	O	Valor Estadístico	Casilla 46	MOA(25)
C	C	Documento de cargo	Casilla 40	RFF(26)
C	C	Documentos, certificados y autorizaciones	Casilla 44	DOC(27)
C	C	Fechas de documentos presentados	Casilla 44	DTM(28)
O	O	Separador de Secciones		UNS(29)
O	O	Total de Partidas	Casilla 5	CNT(30-1)
O	O	Total de Bultos	Casilla 6	CNT(30-2)
O	O	Final del mensaje		UNT(31)

O: Obligatorio. C: Condicional. --: No se puede usar

TABLA DE CORRELACIÓN ORDEN EDIFACT para la función 36 (DUA complementario de una declaración anterior incompleta por valor provisional)

Tipo Proc X	Descripción DUA	Casilla DUA	Segmento y n° de orden
O	Comienzo del Mensaje		UNH(1)
O	Tipo de mensaje y Número de referencia		BGM(2)
O	Aduana de Expedición/Exportación	Casilla A	CST(3)
O	Régimen Aduanero	Casilla 1.2	
O	Número de MRN del DUA incompleto que complementa		
O	Declarante	Casilla 14	NAD(13-3)
C	Condiciones de Entrega (Incoterms)	Casilla 20.1	TOD(14)
C	Condiciones de Entrega (Punto geográfico).	Casilla 20.2	LOC(15-1)
O	Divisa e Importe Total Factura	Casilla 22	MOA(16-1)
O	Separador de Secciones		UNS(17)
O	Número de la partida	Casilla 32	CST(18)
C	Peso bruto (Kg)	Casilla 35	MEA(21-1)
C	Peso Neto (Kg)	Casilla 38	MEA(21-2)
C	Otras unidades	Casilla 31	MEA(21-4)
C	Documento de cargo	Casilla 40	RFF(26)
O	Valor Estadístico	Casilla 46	MOA(25)
O	Número de la factura	Casilla 44	DOC(27-1)
O	Fechas de documentos presentados	Casilla 44	DTM(28)
O	Separador de Secciones		UNS(29)
O	Total de Partidas	Casilla 5	CNT(30-1)
O	Final del mensaje		UNT(31)

O: Obligatorio. C: Condicional.

TABLA DE CORRELACIÓN ORDEN DUA para las funciones 9 (alta) y 33 (modificación)

Tipo Proc A,B, Y,Z	Tipo Proc C	Descripción DUA	Segmento y N° de orden	Casilla DUA
O	O	Aduana de Partida	CST(3)	Casilla A
C	C	Precintos	SEL(8)	Casilla D
O	O	Tipo de Declaración	CST(3)	Casilla 1.1
O	O	Régimen Aduanero	CST(3)	Casilla 1.2
C	C	Estatuto de la mercancía o claves tipo declaración	CST(3)	Casilla 1.3
C	--	Número de MRN del DUA a modificar	CST(3)	
C	--	Fecha de la última operación que se recapitula o fecha de destino aduanero	DTM(5)	
O	O	Datos del Exportador	NAD(13-1)	Casilla 2
O	O	Total Partidas	CNT(30-1)	Casilla 5
O	O	Total de Bultos	CNT(30-2)	Casilla 6
C	C	Referencia para el operador	RFF(10-1)	Casilla 7
O	O	Datos del Destinatario	NAD(13-2)	Casilla 8
O	O	Datos del Declarante	NAD(13-3)	Casilla 14
O	O	País de Expedición	LOC(4-1)	Casilla 15.A
O	O	País de Destino	LOC(4-2)	Casilla 17.A
C	C	Identidad y nacionalidad del medio de transporte a la partida.	TDT(11-3)	Casilla 18
O	O	Contenedores SI/NO	GIS(6-1)	Casilla 19
C	C	Indicador de RMT	GIS(6-2)	
C	C	Condiciones de Entrega (Incoterms)	TOD(14)	Casilla 20.1
C	C	Condiciones de Entrega (Punto geográfico).	LOC(15-1)	Casilla 20.2
C	C	Condiciones Entrega (Zona de entrega).	LOC(15-2)	Casilla 20.3
C	C	Identidad del medio transporte en frontera	TPL(12)	Casilla 21.1
O	C	Nacionalidad del medio transporte en frontera	TPL(12)	Casilla 21.2
O	C	Divisa e Importe Total Factura	MOA(16-1)	Casilla 22
O	C	Naturaleza de la Transacción	CST(3)	Casilla 24
O	C	Modo de transporte en frontera	TDT(11-1)	Casilla 25
C	C	Modo de transporte interior	TDT(11-2)	Casilla 26
O	O	Aduana de Salida	LOC(4-3)	Casilla 29
O	O	Localización de las mercancías	LOC(4-4)	Casilla 30
O	O	Descripción de la mercancía	FTX(19-1)	Casilla 31
O	O	Número y clase de embalajes de la mercancía.	PAC(23)	
O	O	Marcas y numeración de la mercancía	PCI(24)	
C	C	Otra unidad de medida	MEA(21-4)	
O	O	Número de la partida	CST(18)	Casilla 32
O	O	Código TARIC de la mercancía	CST(18)	Casilla 33
C	C	Códigos adicionales de la mercancía	CST(18)	
O	C	País de Origen de la mercancía	LOC(20)	Casilla 34.A
C	C	Provincia de Origen de la mercancía	LOC(20)	Casilla 34.B
O	O	Masa bruta (Kg)	MEA(21-1)	Casilla 35
O	O	Régimen Aduanero	CST(18)	Casilla 37.1
C	C	Código Suplementario carácter nacional	CST(18)	Casilla 37.2
O	O	Masa Neta (Kg)	MEA(21-2)	Casilla 38
C	C	Documento de Cargo	RFF(26-1)	Casilla 40
C	C	Unidades Suplementarias	MEA(19-3)	Casilla 41
C	C	Indicaciones especiales	FTX(19-2)	Casilla 44
C	C	Documentos, certificados y autorizaciones	DOC(27)	
C	C	Otros documentos presentados	DOC(27)	

Tipo Proc A,B, Y,Z	Tipo Proc C	Descripción DUA	Segmento y N° de orden	Casilla DUA
C	C	Fechas de documentos presentados	DTM(27)	
O	O	Valor Estadístico	MOA(25)	Casilla 46
C	C	Identificación de Depósito	LOC(4-5)	Casilla 49
C	C	Países de paso o enrutamiento	EQD(7)	Casilla S13
C	C	Método de Pago de los costes del transporte	FTX(9)	Casilla S29
C	C	Indicador de circunstancias específicas	RFF(10-2)	Casilla S32
C	C	Código de mercancía peligrosa de la ONU	TDT(22)	Casilla UNDG 44.4

O: Obligatorio. C: Condicional. --: No se puede usar

TABLA DE CORRELACIÓN ORDEN DUA para la función 36 (DUA complementario de una declaración anterior incompleta por valor provisional)

Tipo Proc. X	Descripción DUA	Segmento y N° de orden	Casilla DUA
O	Régimen Aduanero	CST(3)	Casilla 1.2
O	Número de MRN del DUA incompleto que complementa	CST(3)	
O	Total Partidas	CNT(30-1)	Casilla 5
O	Declarante	NAD(13-3)	Casilla 14
C	Condiciones de Entrega (Incoterms)	TOD(14)	Casilla 20.1
C	Condiciones de Entrega (Punto geográfico).	LOC(15-1)	Casilla 20.2
O	Divisa e Importe Total Factura	MOA(16-1)	Casilla 22
C	Otras unidades	MEA(21-4)	Casilla 31
O	Número de la partida	CST(18)	Casilla 32
C	Peso bruto (Kg)	MEA(21-1)	Casilla 35
C	Peso Neto (Kg)	MEA(21-2)	Casilla 38
C	Documento de cargo	RFF(26)	Casilla 40
O	Número de la factura	DOC(27-1)	Casilla 44
O	Fechas de documentos presentados	DTM(27)	
O	Valor Estadístico	MOA(25)	Casilla 46

O: Obligatorio. C: Condicional.

4. Segmentos de Servicio

Los segmentos de Servicio definen el sobre del intercambio EDIFACT, que está constituido por un segmento de inicio del intercambio “UNB” y un segmento de fin del mismo “UNZ”. Dentro de dicho intercambio el mensaje está delimitado por los segmentos “UNH” y “UNT” respectivamente.

Los símbolos a utilizar en la sintaxis deben ser, en todo caso e invariablemente, los siguientes:

- Separador de elemento de datos compuestos :
- Separador de elemento de dato +
- Notación decimal , (coma)
- Carácter de liberación ?
- Finalizador de segmento ' (comilla simple)

UNB, INTERCAMBIO DE DATOS DE CABECERA (ISO 9735)**REGLAS DEL SEGMENTO:**

Obligatorio, una ocurrencia. El segmento debe usarse siempre al comienzo de una transmisión.

FUNCIÓN:

Especifica el comienzo de un mensaje, identificando la sintaxis del mismo y las partes que componen la transmisión incluyendo detalles de las palabras clave, comunicación, control, aplicación y condiciones de comprobación.

ESTRUCTURA DEL SEGMENTO:

S001	IDENTIFICADOR DE SINTAXIS	O	O
0001	Identificador de la sintaxis	O an.4	O UNOA
0002	Número de versión de la sintaxis	O n1	O 1
S002	EMISOR DEL INTERCAMBIO	O	O
0004	Identificación del emisor	O an. 35	O Emisor
0007	Código calificador identificación participante	C an..4	O ZZ
0008	Dirección para ruta inversa	C an.14	X
S003	RECEPTOR DEL INTERCAMBIO	O	O
0010	Identificación del receptor	O an. 35	O Recep.
0007	Código calificador identificación participante	C an..4	O ZZ
0014	Dirección de ruta	C an.14	X
S004	FECHA Y HORA DE PREPARACIÓN	O	O
0017	Fecha de preparación	O n6	O Fecha
0019	Hora de preparación	O n4	O Hora
0020	REFERENCIA DE CONTROL DE INTERCAMBIO	O an.14	O Refer.
S005	CLAVE DE REFERENCIA DEL RECEPTOR	C	X
0022	Clave/referencia del receptor	O an.14	
0025	Calificador de clave/referencia del receptor	C an. 2	
0026	REFERENCIA DE LA APLICACIÓN	C an.14	X
0029	CÓDIGO DE PRIORIDAD DE PROCESADO	C a1	X
0031	SOLICITUD DE ACUSE DE RECIBO	C n1	X
0032	IDENTIFICACIÓN ACUERDO COMUNICACIONES	C an. 35	X
0035	INDICADOR DE PRUEBA	C n1	C 1

REGLAS PARA LOS ELEMENTOS DE DATOS**S001 IDENTIFICADOR DE LA SINTAXIS****0001 Identificador de la Sintaxis**

Identifica la sintaxis y nivel utilizado de las Naciones Unidas. Se consignará valor UNOA.

0002 Número de Versión de la Sintaxis

Se incrementa en una unidad para cada versión, se consignará valor 1.

S002 EMISOR DEL INTERCAMBIO**0004 Identificación del Emisor**

Identifica al emisor del intercambio por su nombre o código equivalente. Deberá consignarse el NIF del declarante o del firmante del documento.

0007 Código Calificador Identificación Participante

Se consignará valor "ZZ".

S003 RECEPTOR DEL INTERCAMBIO**0010 Identificación del Receptor**

Identifica al destinatario por su nombre o código equivalente, tendrá el mismo formato que el elemento de datos 0004. El código de Aduanas es: **AEATADUE**

0007 Código Calificador Identificación Participante

Se consignará valor "ZZ".

S004 FECHA/HORA DE PREPARACIÓN**0017 Fecha**

La fecha de intercambio tiene el formato AAMMDD (A=año, M=mes D=día).

0019 Hora

La hora de intercambio tiene el formato HHMM (H=hora, M=minuto)

0020 REFERENCIA DE CONTROL DE INTERCAMBIO

Es un número único de referencia atribuido al intercambio por el emisor, en formato alfanumérico máximo de 14 caracteres.

0035 INDICADOR DE PRUEBA

Opcionalmente se consignará "1" cuando el mensaje sea de prueba; en otro caso NO se utilizará.

EJEMPLO:

Mensaje Real:

UNB+UNOA:1+01234567F:ZZ+AEATADUE:ZZ+010909:1000+REF125'

Mensaje de Prueba:

UNB+UNOA:1+01234567F:ZZ+AEATADUE:ZZ+010909:1000+REF125+++++1'

UNZ, DATOS DE INTERCAMBIO (ISO 9735)**REGLAS DEL SEGMENTO:**

Obligatorio, una ocurrencia. El segmento debe usarse siempre al final de una transmisión.

FUNCIÓN:

Identificar el final de la transmisión

ESTRUCTURA DEL SEGMENTO:

0036	CUENTA DE CONTROL DEL INTERCAMBIO	O n..6	O 1
0020	REFERENCIA DE CONTROL DEL INTERCAMBIO	O an.14	O

REGLAS PARA LOS ELEMENTOS DE DATOS**0036 CUENTA DE CONTROL DEL INTERCAMBIO**

Cuenta el número de mensajes que contiene el intercambio (los pares UNH/UNT). Se consignará el valor 1 (un solo mensaje por intercambio).

0020 REFERENCIA DE CONTROL DEL INTERCAMBIO

Se consignará el mismo Número de Referencia reflejado en el Elemento de Datos 0020 del segmento UNB.

EJEMPLO:

UNZ+1+REF125'

5. Segmentos del Mensaje

Cada segmento y ocurrencia usada por el mensaje de EXPORTACIÓN están definidos por:

- Su posición y condición en el diagrama de árbol (cap. 2).
- La Sección a la que pertenece: Cabecera, Detalle o Sumario. Las secciones de Cabecera y Sumario sólo aparecen una vez en cada mensaje de Exportación, la sección de Detalle debe aparecer al menos una vez, pero puede repetirse tantas veces como partidas tenga la declaración, hasta un máximo de 999.
- Si la ocurrencia actual es obligatoria o condicional (con la justificación).

Cada Elemento de Datos usado por el mensaje de EXPORTACIÓN está definido por:

- Un "**identificador de uso**" para especificar su preferencia de uso, que tomará uno de los siguientes valores:
 - **O**: Obligatorio. Indica que el elemento se debe enviar.
 - **C**: Condicional. Indica que el elemento debe ser enviado cuando existe la condición reflejada en la guía.
 - **X**: No usado, Indica que el receptor no quiere que se le envíe este elemento.

Para cada elemento de datos de cada segmento se expresan dos identificadores de uso: en primer lugar y como referencia el establecido por el estándar EDIFACT, y en segundo lugar el específico para el mensaje DUA de Exportación de la Aduana española.

- Un "**identificador de código**" para especificar el código usado, como sigue:
 - Uno o varios valores invariables (en negrita)
 - El nombre de la casilla del DUA que codifica dicho elemento.

Cada segmento se ilustra con un ejemplo de su uso.

5.1. Mensaje DUA de Exportación (CUSDEC)

5.1.1. UNH ENCABEZAMIENTO DEL MENSAJE**REGLAS DEL SEGMENTO****CUSDEC EXPORTACIÓN DIAGRAMA DE ÁRBOL:**

SECCIÓN : Cabecera.
ÍNDICE : 1
REPETICIONES DEL SEGMENTO : 1. Obligatorio.

FUNCIÓN

Encabezar, identificar y especificar un mensaje.

ESTRUCTURA DEL SEGMENTO

0062	NÚMERO DE REFERENCIA DEL MENSAJE	O an.14	O <i>Nº Único</i>
S009	IDENTIFICADOR DEL MENSAJE	O	O
0065	Identificador del tipo de mensaje	O an. 6	O CUSDEC
0052	Número de versión del tipo de mensaje	O an. 3	O 1
0054	Número de publicación del tipo de mensaje	O an. 3	O 921
0051	Agencia controladora	O an. 2	O UN
0057	Código asignado de asociación	C an. 6	O ECS003
0068	REFERENCIA DE ACCESO COMÚN	C an. 35	X
S010	ESTADO DE LA TRANSFERENCIA	C	X
0070	Número de transferencia secuencia mensaje	C n2	
0073	Indicación primera/última secuencia mensaje	C a1	

REGLAS PARA LOS ELEMENTOS DE DATOS**0062 NÚMERO DE REFERENCIA DEL MENSAJE**

Se consignará un número de referencia único para identificar el mensaje, en formato alfanumérico máximo de 14 caracteres.

S009 IDENTIFICADOR DEL MENSAJE**0065 Identificador de Tipo de Mensaje**

Código identificativo de un tipo de mensaje, asignado por su agencia controladora. Para EXPORTACIÓN, subconjunto del mensaje EDIFACT CUSDEC, el tipo de mensaje debe ser siempre "CUSDEC".

0052 Número de Versión del Tipo de Mensaje

Número de versión del tipo de mensaje. El valor de CUSDEC/EXPORTACIÓN en el directorio 921 es "1".

0054 Número de Publicación del Tipo de Mensaje

Especificación del número de versión del directorio EDIFACT usado al formatear el subconjunto EXPORTACIÓN de CUSDEC. El directorio usado en esta versión es el 92.1, valor: "921"

0051 Agencia Controladora

Código identificativo de la agencia que controla la especificación, mantenimiento y publicación del tipo de mensaje. La agencia controladora es "UN" (Naciones Unidas).

0057 Código Asignado de Asociación

Obligatorio, formato fijo, alfanumérico de 6 posiciones, las tres primeras especificando el Tipo de mensaje enviado y las tres últimas la Versión de la guía a la que se atiene, justificada en su caso con ceros a la izquierda.

Se consignará “**ECS003**” indicando guía española para DUA de Exportación.

EJEMPLO

UNH+REF123451+CUSDEC:1:921:UN:ECS003'

5.1.2. BGM PRINCIPIO DEL MENSAJE**REGLAS DEL SEGMENTO****CUSDEC EXPORTACIÓN DIAGRAMA DE ÁRBOL:**

SECCIÓN : Cabecera
ÍNDICE : 2
REPETICIONES DEL SEGMENTO : 1. Obligatorio.

FUNCIÓN:

Indicar el comienzo de un mensaje y transmitir el número de identificación y tipo del mismo.

ESTRUCTURA DEL SEGMENTO

C002	DOCUMENTO/NOMBRE DEL MENSAJE	O	O
1001	Nombre del documento o mensaje, codificado	C an. 3	O 830
1131	Calificador de lista de códigos	C an. 3	X
3055	Agencia responsable de lista de códigos, codificada	C an. 3	X
1000	Nombre del documento o mensaje	C an. 35	X
1004	NÚMERO DEL DOCUMENTO O MENSAJE	C an.35	O N°Doc.Prov.
1225	CÓDIGO DE FUNCIÓN DEL MENSAJE	C an. 3	O Lista
4343	TIPO DE RESPUESTA, CODIFICADO	C an. 3	X

REGLAS PARA LOS ELEMENTOS DE DATOS**C002 DOCUMENTO/NOMBRE DEL MENSAJE****1001 Nombre del Documento o Mensaje, Codificado**

Se consignará valor '**830**' indicando declaración de bienes de Exportación.

1004 NÚMERO DEL DOCUMENTO O MENSAJE

Se consignará el número de documento provisional asignado por el declarante. Dicho número tendrá formato alfanumérico máximo de 14 caracteres. Este código permitirá su referencia en el mensaje de respuesta.

1225 CÓDIGO DE FUNCIÓN DEL MENSAJE

Tendrá los siguientes valores:

9	indicando original (alta) del mensaje.
33	Modificación a realizar sobre el mensaje original. Cuando el dua de exportación no se encuentre ya despachado.
36	DUA complementario de una declaración anterior incompleta por valor provisional

EJEMPLO:

Alta del mensaje: BGM+830+123412341234+9'.

Modificación del mensaje original: BGM+830+123412341234+33'.

DUA complementario de una declaración anterior incompleta por valor provisional:

BGM+830+1234123444+36'.

5.1.3. CST SITUACIÓN ADUANERA DE LAS MERCANCÍAS

REGLAS DEL SEGMENTO

CUSDEC EXPORTACIÓN DIAGRAMA DE ÁRBOL:

SECCIÓN : Cabecera
 ÍNDICE : 3
 REPETICIONES DEL SEGMENTO : 1. Obligatorio.

FUNCIÓN:

Especificar las mercancías en términos de identificación aduanera, situación y utilización que se les pretende dar.

ESTRUCTURA DEL SEGMENTO

1496	NÚMERO DE ARTÍCULO DE LA MERCANCÍA	C n..5	X
C246	CÓDIGOS DE IDENTIFICACIÓN ADUANERA	C	O
7361	Código de identificación aduanera	O an.18	O Cas 1.1
1131	Calificador de lista de códigos	C an. 3	O 104
3055	Agencia responsable de lista de códigos, codificada	C an. 3	O 141
C246	CÓDIGOS DE IDENTIFICACIÓN ADUANERA	C	O
7361	Código de identificación aduanera	O an.18	O Cas 1.2
1131	Calificador de lista de códigos	C an. 3	O 105
3055	Agencia responsable de lista de códigos, codificada	C an. 3	O 141
C246	CÓDIGOS DE IDENTIFICACIÓN ADUANERA	C	C
7361	Código de identificación aduanera	O an.18	O Cas 1.3
1131	Calificador de lista de códigos	C an. 3	O 149
3055	Agencia responsable de lista de códigos, codificada	C an. 3	O 141
C246	CÓDIGOS DE IDENTIFICACIÓN ADUANERA	C	O
7361	Código de identificación aduanera	O an.18	O Cas 24
1131	Calificador de lista de códigos	C an. 3	O 112
3055	Agencia responsable de lista de códigos, codificada	C an. 3	O 141
C246	CÓDIGOS DE IDENTIFICACIÓN ADUANERA	C	O
7361	Código de identificación aduanera	O an.18	O Casilla A
1131	Calificador de lista de códigos	C an. 3	O 113
3055	Agencia responsable de lista de códigos, codificada	C an. 3	O 148

REGLAS PARA LOS ELEMENTOS DE DATOS**C246 CÓDIGOS DE IDENTIFICACIÓN ADUANERA**

Para la función de **DUA complementario de declaración incompleta por valor provisional** no se usará.

7361 Identificación de Código Aduanero

De acuerdo con el estatuto y destino de las mercancías se indicará una de las claves siguientes:

- CO:** Expedición de mercancías comunitarias sometidas a medidas específicas.
EX: Exportación hacia país tercero (país no AELC) y reexportación mercancía no comunitaria.
EU: Exportación hacia un país de la AELC.

Véase Resolución vigente del Departamento de Aduanas e II.EE. Casilla 1 Subcasilla 1.

1131 Calificador de Lista de Códigos

Se consignará el código "**104**" indicando Tipo de Declaración Aduanera.

3055 Agencia Responsable de la Lista de Códigos, Codificada

Se consignará valor "141" indicando que la Agencia responsable de esta lista de códigos es la Comisión de las Comunidades Europeas.

C246 CÓDIGOS DE IDENTIFICACIÓN ADUANERA**7361 Identificación de Código Aduanero**

Identifica el procedimiento Aduanero solicitado para las mercancías objeto del tráfico, con las siguientes claves:

A	Declaración de procedimiento normal
B	Declaración incompleta.
C	Declaración simplificada.
Y	Dua complementario.
Z	Declaración con domiciliación.

Véase Resolución vigente del Departamento de Aduanas e I.EE. Casilla 1, Subcasilla 2.

Para la función de **DUA complementario de declaración incompleta por valor provisional** se usará únicamente el valor **X**. Véase Resolución vigente del Departamento de Aduanas e I.EE. apartado 3.5

1131 Calificador de Lista de Códigos

Se consignará el código "105" que se refiere a los diferentes tipos de regímenes aduaneros simplificados.

3055 Agencia Responsable de la Lista de Códigos, Codificada

Se consignará valor "141" indicando que la Agencia responsable de esta lista de códigos es la Comisión de las Comunidades Europeas.

C246 CÓDIGOS DE IDENTIFICACIÓN ADUANERA

Para la función de **DUA complementario de declaración incompleta por valor provisional** no se usará.

7361 Identificación de Código Aduanero

- En caso de que se incluya en la declaración de expedición el ejemplar 4 para justificar el estatuto de la mercancía, se utilizará una de las claves siguientes:

T2L	Mercancía con estatuto comunitario
T2LF	Mercancía con estatuto comunitario con destino a territorio aduanero no incluido en la directiva 77/388/CE (a partir de julio 1998).

En el resto de casos no se cubrirá.

1131 Calificador de Lista de Códigos

Se consignará el código "149" indicando claves de tipo de declaración.

3055 Agencia Responsable de la Lista de Códigos, Codificada

Se consignará valor "141" indicando que la Agencia responsable de esta lista de códigos es la Comisión de las Comunidades Europeas (TAXUD-01).

C246 CÓDIGOS DE IDENTIFICACIÓN ADUANERA

Para la función de **DUA complementario de declaración incompleta por valor provisional** no se usará. Para el tipo de procedimiento C, su uso será opcional.

7361 Identificación de Código Aduanero

Se indicará el código correspondiente a la Naturaleza de la Transacción, formado por dos dígitos, el segundo de los cuales desarrolla la información aportada por el primero, según las opciones que figuran en las columnas A (1º dígito) y B (2º dígito) del Anexo XII de la Resolución vigente del Departamento de Aduanas e II.EE. (casilla 24).

1131 Calificador de Lista de Códigos

Se consignará el código "112" que indica Naturaleza de la Transacción.

3055 Agencia Responsable de la Lista de Códigos, Codificada

Se consignará valor "141" indicando que la Agencia responsable de esta lista de códigos es la Comisión de las Comunidades Europeas.

C246 CÓDIGOS DE IDENTIFICACIÓN ADUANERA**7361 Identificación de Código Aduanero**

En el caso de **alta DUA de exportación** se consignará el código de recinto aduanero, según el Anexo I de resolución vigente del Departamento de Aduanas.

En el caso de **modificación del DUA de exportación o en el caso de DUA complementario de una declaración anterior incompleta por valor provisional**, se consignará el número del DUA de exportación que se pretenda modificar o que se pretenda complementar y que fue asignado por la Aduana española.

Formato EEPPAAAAAANNNNNNND.

EE: Año del documento de exportación.

PP: País del documento.

AAAAAA: Aduana de exportación.

NNNNNN: Número secuencial del dua de exportación.

D: Dígito de control.

1131 Calificador de Lista de Códigos

Se consignará el código "113" que indica Oficina Aduanera.

3055 Agencia Responsable de la Lista de Códigos, Codificada

Se consignará valor "148" indicando que la Agencia responsable de la lista de Códigos es el Departamento de Aduanas e II. EE. de España.

EJEMPLO:

Exportación (función 9): CST++EX:104:141+A:105:141++34:112:141+2801:113:148'

Exportación a modificar (función 33):

CST++EX:104:141+A:105:141++34:112:141+10ES00254110153145:113:148'

Exportación a complementar (función 36): CST+++X:105:141+++10ES00254110153145:113:148'

5.1.4. LOC LOCALIZACIÓN**REGLAS DEL SEGMENTO****CUSDEC EXPORTACIÓN DIAGRAMA DE ÁRBOL:**

SECCIÓN	:	Cabecera
ÍNDICE	:	4
REPETICIONES DEL SEGMENTO	:	5. Obligatorias la primera, segunda, tercera y cuarta función .La quinta función es opcional. Para la función de DUA complementario de declaración incompleta por valor provisional este segmento no se usará.

1ª FUNCIÓN

Obligatoria. Especifica el País de Exportación, el país que exporta la mercancía.

1.1 ESTRUCTURA DEL SEGMENTO

3227	CALIFICADOR DE LUGAR/LOCALIDAD	O an. 3	O 35
C517	IDENTIFICACIÓN DE LUGAR	O	O
3225	Identificación de lugar/localidad	C an. 25	O Cas. 15
1131	Calificador de listas de códigos	C an. 3	X
3055	Agencia responsable de lista de códigos, codificada	C an. 3	O 141
3224	Lugar/localidad	C an.17	X
C519	PRIMERA IDENTIFICACIÓN RELAC. LUGAR	C	X
3223	Identificación lugar/localidad relacio. primera	C an. 25	
1131	Calificador de listas de códigos	C an. 3	
3055	Agencia responsable de lista de códigos, codificada	C an. 3	
3222	Lugar/localidad relacionada primera	C an.70	
C553	SEGUNDA IDENTIFICACIÓN RELAC. LUGAR	C	X
3233	Identificación lugar/localidad relacio. segunda	C an. 25	
1131	Calificador de listas de códigos	C an. 3	
3055	Agencia responsable de lista de códigos, codificada	C an. 3	
3232	Lugar/localidad relacionada segunda	C an.70	
5479	RELACIÓN, CODIFICADO	C an. 3	X

1.2 REGLAS PARA LOS ELEMENTOS DE DATOS**3227 CALIFICADOR DE LUGAR/LOCALIDAD**

Se consignará el valor "35" indicando País de Exportación.

C517 IDENTIFICACIÓN DE LUGAR**3225 Identificación de Lugar/Localidad**

Se consignará el código correspondiente al Estado Miembro de exportación real. En el caso de España se admiten los siguientes valores:

ES	Península, Islas Baleares e Islas Canarias
XC	Ceuta
XL	Melilla

3055 Agencia Responsable de la Lista de Códigos, Codificada

Se consignará valor "**141**" indicando que la Agencia responsable de esta lista de códigos es la Comisión de las Comunidades Europeas.

EJEMPLO:

LOC+35+ES::141'

2ª FUNCIÓN

Obligatoria. Especifica el País de Destino de la mercancía.

2.1 ESTRUCTURA DEL SEGMENTO

3227	CALIFICADOR DE LUGAR/LOCALIDAD	O an. 3	O 36
C517	IDENTIFICACIÓN DE LUGAR	O	O
3225	Identificación de lugar/localidad	C an. 25	O Cas 17.
1131	Calificador de listas de códigos	C an. 3	X
3055	Agencia responsable de lista de códigos, codificada	C an. 3	O 141
3224	Lugar/localidad	C an.17	X
C519	PRIMERA IDENTIFICACIÓN RELAC. LUGAR	C	X
3223	Identificación lugar/localidad relacio. primera	C an. 25	
1131	Calificador de listas de códigos	C an. 3	
3055	Agencia responsable de lista de códigos, codificada	C an. 3	
3222	Lugar/localidad relacionada primera	C an.70	
C553	SEGUNDA IDENTIFICACIÓN RELAC. LUGAR	C	X
3233	Identificación lugar/localidad relacio. segunda	C an. 25	
1131	Calificador de listas de códigos	C an. 3	
3055	Agencia responsable de lista de códigos, codificada	C an. 3	
3232	Lugar/localidad relacionada segunda	C an.70	
5479	RELACIÓN, CODIFICADO	C an. 3	X

2.2 REGLAS PARA LOS ELEMENTOS DE DATOS**3227 CALIFICADOR DE LUGAR/LOCALIDAD**

Debe figurar el valor "36" que indica País de Destino.

C517 IDENTIFICACIÓN DE LUGAR**3225 Identificación de Lugar/Localidad**

Se indicará el código del Estado Miembro, del país tercero, de Ceuta y Melilla, de destino final de las mercancías, en formato codificado según Anexo II-A de la Resolución vigente del Departamento de Aduanas e II.EE. (Casilla 17 Subcasilla A).

3055 Agencia Responsable de la Lista de Códigos, Codificada

Se consignará valor "141" indicando que la Agencia responsable de la lista de códigos es la Comisión de las Comunidades Europeas.

2.3 EJEMPLO:

LOC+36+US::141'

3ª FUNCIÓN

Obligatoria. Especifica la Aduana de Salida prevista.

La Aduana de salida se compone de País del estado miembro y un código de 6 caracteres y se corresponderá con la codificación establecida por la lista de aduanas europeas y que tengan role de salida.

3.1 ESTRUCTURA DEL SEGMENTO

3227	CALIFICADOR DE LUGAR/LOCALIDAD	O an. 3	O 42
C517	IDENTIFICACIÓN DE LUGAR	O	O
3225	Identificación de lugar/localidad	C an. 25	O Cas. 29.1
1131	Calificador de listas de códigos	C an. 3	X
3055	Agencia responsable de lista de códigos, codificada	C an. 3	O 141
3224	Lugar/localidad	C an.17	O Cas. 29.2
C519	PRIMERA IDENTIFICACIÓN RELAC. LUGAR	C	X
3223	Identificación lugar/localidad relacio. primera	C an. 25	
1131	Calificador de listas de códigos	C an. 3	
3055	Agencia responsable de lista de códigos, codificada	C an. 3	
3222	Lugar/localidad relacionada primera	C an.70	
C553	SEGUNDA IDENTIFICACIÓN RELAC. LUGAR	C	X
3233	Identificación lugar/localidad relacio. segunda	C an. 25	
1131	Calificador de listas de códigos	C an. 3	
3055	Agencia responsable de lista de códigos, codificada	C an. 3	
3232	Lugar/localidad relacionada segunda	C an.70	
5479	RELACIÓN, CODIFICADO	C an. 3	X

3.2 REGLAS PARA LOS ELEMENTOS DE DATOS**3227 CALIFICADOR DE LUGAR/LOCALIDAD**

Se consignará el valor "42" que indica Aduana de Salida.

C517 IDENTIFICACIÓN DE LUGAR**3225 Identificación de Lugar/Localidad**

Se consignará la Clave Alfabética del Estado Miembro al que pertenece la Aduana de salida, según el Anexo II-A de la Resolución vigente del Departamento de Aduanas e II.EE. (Casilla 29).

3055 Agencia Responsable de la Lista de Códigos, Codificada

Se consignará valor "141" indicando que la Agencia responsable de la lista es la Comisión de las Comunidades Europeas.

3224 Lugar/Localidad

Se indicará el resto del código (6 caracteres) de la Aduana por la que se prevé la salida del territorio aduanero de la UE.

3.3 EJEMPLO:

LOC+42+ES::141:000801'

4ª FUNCIÓN

Obligatoria. Especifica la Localización de la mercancía dentro del Recinto Aduanero, o bajo control del Recinto Aduanero en los casos de Establecimientos acogidos al Procedimiento de Domiciliación.

4.1 ESTRUCTURA DEL SEGMENTO

3227	CALIFICADOR DE LUGAR/LOCALIDAD	O an. 3	O	43
C517	IDENTIFICACIÓN DE LUGAR	O	O	
3225	Identificación de lugar/localidad	C an. 25	O	Cas 30
1131	Calificador de listas de códigos	C an. 3	X	
3055	Agencia responsable de la lista de códigos, codificada	C an. 3	O	148
3224	Lugar/localidad	C an.17	X	
C519	PRIMERA IDENTIFICACIÓN RELAC. LUGAR	C	O	
3223	Identificación lugar/localidad relacio. primera	C an. 25	O	Cas. 30
1131	Calificador de listas de códigos	C an. 3	X	
3055	Agencia responsable de lista de códigos, codificada	C an. 3	O	148
3222	Lugar/localidad relacionada primera	C an.70	X	
C553	SEGUNDA IDENTIFICACIÓN RELAC. LUGAR	C	X	
3233	Identificación lugar/localidad relacio. segunda	C an. 25		
1131	Calificador de listas de códigos	C an. 3		
3055	Agencia responsable de lista de códigos, codificada	C an. 3		
3232	Lugar/localidad relacionada segunda	C an.70		
5479	RELACIÓN, CODIFICADO	C an. 3	X	

4.2 REGLAS PARA LOS ELEMENTOS DE DATOS**3227 CALIFICADOR DE LUGAR/LOCALIDAD**

Se consignará el valor "43" que indica el lugar de la aduana donde se examina la mercancía.

C517 IDENTIFICACIÓN DE LUGAR**3225 Identificación de Lugar/Localidad**

Se consignará el Código de Recinto Aduanero donde se encuentran las mercancías, o que controla las mercancías en los casos de Establecimientos acogidos al Procedimiento de Domiciliación, según el Anexo I de la Resolución vigente del Departamento de Aduanas e II.EE.

3055 Agencia Responsable de la Lista de Códigos, Codificada

Se consignará el valor "148" indicando que la Agencia responsable de la lista de Códigos es el Departamento de Aduanas e II. EE. de España.

C519 PRIMERA IDENTIFICACIÓN RELACIONADA DE LUGAR**3223 Identificación de Lugar/Localidad Relacionada Primera**

Se indicará la codificación de los lugares de depósito de la mercancía en dicho recinto aduanero o bajo su control. Este código será asignado por cada uno de los recintos a sus posibles lugares de depósito de la mercancía (formato alfanumérico de 6 posiciones).

3055 Agencia Responsable de la Lista de Códigos, Codificada

Se consignará valor "148" indicando que la Agencia responsable de la lista de Códigos es el Departamento de Aduanas e II. EE. de España.

4.3 EJEMPLO: LOC+43+0811::148+BCN010::148'

5ª FUNCIÓN

Condicional. Especifica la identificación del Depósito. Esta función sólo es obligatoria cuando la mercancía se encuentre en un Depósito Aduanero.

5.1 ESTRUCTURA DEL SEGMENTO

3227	CALIFICADOR DE LUGAR/LOCALIDAD	O an. 3	O 18
C517	IDENTIFICACIÓN DE LUGAR	O	O
3225	Identificación de lugar/localidad	C an. 25	X
1131	Calificador de listas de códigos	C an. 3	X
3055	Agencia responsable de lista de códigos, codificada	C an. 3	X
3224	Lugar/localidad	C an.17	O Cas 49
C519	PRIMERA IDENTIFICACIÓN RELAC. LUGAR	C	X
3223	Identificación lugar/localidad relacio. primera	C an. 25	
1131	Calificador de listas de códigos	C an. 3	
3055	Agencia responsable de lista de códigos, codificada	C an. 3	
3222	Lugar/localidad relacionada primera	C an.70	
C553	SEGUNDA IDENTIFICACIÓN RELAC. LUGAR	C	X
3233	Identificación lugar/localidad relacio. segunda	C an. 25	
1131	Calificador de listas de códigos	C an. 3	
3055	Agencia responsable de lista de códigos, codificada	C an. 3	
3232	Lugar/localidad relacionada segunda	C an.70	
5479	RELACIÓN, CODIFICADO	C an. 3	X

5.2 REGLAS PARA LOS ELEMENTOS DE DATOS**3227 CALIFICADOR DE LUGAR/LOCALIDAD**

Se consignará el valor "18" que indica Identificación del Depósito.

C517 IDENTIFICACIÓN DE LUGAR**3224 Lugar/Localidad**

Se consignará el número de identificación del depósito, que será su código de autorización.

5.3 EJEMPLO:

LOC+18+:::ESXA28000021'

5.1.5. DTM FECHA/HORA/PERÍODO**REGLAS DEL SEGMENTO****CUSDEC EXPORTACIÓN DIAGRAMA DE ÁRBOL:**

SECCIÓN	:	Cabecera
ÍNDICE	:	5
REPETICIONES DEL SEGMENTO	:	1. Condicional.

Para la función de **DUA complementario de declaración incompleta por valor provisional** este segmento no se usará.

FUNCIÓN:

Indicar la fecha de recapitulación. Se usará exclusivamente en los siguientes casos:

- 1.- En el caso de Establecimientos acogidos al Procedimiento de Domiciliación deberá indicarse una fecha unicamente si esta autorizado a presentar el DUA con posterioridad a la realización de la operación de que se trate:
 - Si se refiere a una operación específica, se indicará la fecha de dicha operación.
 - Si se trata de un DUA recapitulativo de las operaciones de un período, la fecha final de dicho período (que no podrá ser superior a un mes natural).
- 2.- En caso de ser una declaración Recapitulativa de las formalizadas en documento comercial se indicará en este segmento la fecha del periodo.

Para declaraciones con tipo de procesamiento C, este segmento no se usará.

ESTRUCTURA DEL SEGMENTO

C507	FECHA/HORA/PERÍODO	C	O
2005	Calificador de fecha/hora/período	O an. 3	O 128
2380	Fecha/hora/período	O an. 35	O <i>Fecha</i>
2379	Calificador de formato de Fecha/hora/período	O an. 3	O 102

REGLAS PARA ELEMENTO DE DATOS**C507 FECHA/HORA/PERÍODO****2005 Calificador de Fecha/Hora/Período**

Se consignará valor "**128**" indicando fecha de recapitulación.

2380 Fecha/Hora/Período

Se consignará la fecha final del período de recapitulación, la fecha de asignación de destino aduanero o la fecha de operación.

2379 Calificador de Formato de Fecha/Hora/Período

Se consignará el valor "**102**" indicando el formato a utilizar: AAAAMMDD, Fecha natural: A = año, M = mes, D = día.

EJEMPLO:

DTM+128:20010831:102'

5.1.6. GIS INDICADOR GENERAL**REGLAS DEL SEGMENTO****CUSDEC EXPORTACIÓN DIAGRAMA DE ÁRBOL:**

SECCIÓN : Cabecera
ÍNDICE : 6
REPETICIONES DEL SEGMENTO : 2. Obligatoria la primera función y condicional la segunda.
 Para la función de **DUA complementario de declaración incompleta por valor provisional** este segmento no se usará.

1ª FUNCIÓN:

Obligatoria. Indicar si existen contenedores.

1.1 ESTRUCTURA DEL SEGMENTO

C529	INDICADOR DE PROCESO	O	O
7365	Indicador de proceso, codificado	O an. 3	O 0,1 Cas19
1131	Calificador de lista de códigos, codificado	C an. 3	O 109
3055	Agencia responsable de lista de códigos, codificada	C an. 3	O 141
7187	Identificación del tipo de proceso	C an.17	X

1.2 REGLAS PARA LOS ELEMENTOS DE DATOS**C529 INDICADOR DE PROCESO****7365 Indicador de Proceso, Codificado**

Se indicará si al atravesar la frontera exterior de la CEE, las mercancías se envían transportadas en contenedores, o no, con arreglo a las siguientes claves:

- 0** Mercancías NO transportadas en contenedores
- 1** Mercancías SI transportadas en contenedores.

Véase la Resolución vigente del Departamento de Aduanas e I.I.EE. Casilla 19.

1131 Calificador de Lista de Códigos

Se consignará el valor "**109**".

3055 Agencia Responsable de la Lista de Códigos, Codificada

Se consignará valor "**141**" indicando que la Agencia responsable de la lista es la Comisión de las Comunidades Europeas.

EJEMPLO:

GIS+0:109:141'

2ª FUNCIÓN:

Opcional. Indicará si el dua de exportación esta incluido en una RMT. No se usará si el dua de exportación no se encuentra incluido en una agrupación de Relación de Medios de Transporte.

2.1 ESTRUCTURA DEL SEGMENTO

C529	INDICADOR DE PROCESO	O	O
7365	Indicador de proceso, codificado	O an. 3	O 1
1131	Calificador de lista de códigos, codificado	C an. 3	O 110
3055	Agencia responsable de lista de códigos, codificada	C an. 3	O 141
7187	Identificación del tipo de proceso	C an.17	O RMT

2.2 REGLAS PARA LOS ELEMENTOS DE DATOS**C529 INDICADOR DE PROCESO****7365 Indicador de Proceso, Codificado**

Se indicará si el dua de exportación estará incluido en una RMT.

1 Sí se encuentra en RMT.

1131 Calificador de Lista de Códigos

Se consignará el valor "**110**".

3055 Agencia Responsable de la Lista de Códigos, Codificada

Se consignará valor "**141**" indicando que la Agencia responsable de la lista es la Comisión de las Comunidades Europeas (DG/XXI-B-1).

3055 Identificación del tipo de proceso.

Se consignará el valor "RMT"

EJEMPLO:

GIS+1:110:141:RMT'

5.1.7. EQD DETALLES DE EQUIPAMIENTO**REGLAS DEL SEGMENTO****CUSDEC TRÁNSITO DIAGRAMA DE ÁRBOL:**

SECCIÓN	:	Cabecera
ÍNDICE	:	7
REPETICIONES DEL SEGMENTO	:	30. Condicionales.

Para la función de **DUA complementario de declaración incompleta por valor provisional** este segmento no se usará.

1ª a 30ª FUNCIÓN:

Indicar el código de los países de paso o enrutamiento por los que va a ser transportada la mercancía desde el origen de la expedición hasta su destino por orden cronológico, con un máximo de 30 ocurrencias. Se utilizará un segmento EQD para cada país a indicar.

1.1 a 30.1 ESTRUCTURA DEL SEGMENTO

8053	CODIGO CUALIFICADOR DE TIPO DE EQUIPAMIENTO	O an. 3	O CH
C237	IDENTIFICADOR DE EQUIPAMIENTO	C	O
8260	Identificador de equipamiento	C an. 17	X
1131	Calificador de listas de códigos	C an. 17	X
3055	Agencia responsable de lista de códigos, codificada	C an. 3	X
3207	Código de país	C an.3	O País enrut.
C224	PRIMERA IDENTIFICACIÓN RELAC. LUGAR	C	X
8155	Descripcion del tipo y tamaño del equipamiento, codificado	C an. 10	
1131	Calificador de listas de códigos	C an. 17	
3055	Agencia responsable de lista de códigos, codificada	C an. 3	
8154	Descripcion del tipo y tamaño del equipamiento	C an.35	
8077	CODIGO DE SUMINISTRADOR DE EQUIPAMIENTO	C an. 3	X
8249	CODIGO DE ESTADO DEL EQUIPAMIENTO	C an. 3	X
8169	CODIGO INDICADOR DE LLENO O VACIO	C an. 3	X

1.2 a 30.2 REGLAS PARA LOS ELEMENTOS DE DATOS**8053 CODIGO CUALIFICADOR DE TIPO DE EQUIPAMIENTO**

Se consignará siempre el valor "CH" indicando que se trata de un país.

C237 IDENTIFICADOR DE EQUIPAMIENTO**3207 Código de país**

Se consignará la clave ISO del país de paso o enrutamiento por los que va a ser transportada la mercancía desde el origen de la expedición hasta su destino por orden cronológico.

Su cumplimentación será dependiente de acuerdo a la resolución vigente del DUA del Departamento de Aduanas e I.E.E.

Tamaño: alfanumerico de 2 posiciones.

EJEMPLOS:

EQD+CH+:::MA'

5.1.8. SEL NÚMERO DE PRECINTOS**REGLAS DEL SEGMENTO****CUSDEC TRÁNSITO DIAGRAMA DE ÁRBOL:**

SECCIÓN	:	Cabecera
ÍNDICE	:	8
REPETICIONES DEL SEGMENTO	:	30. Condicionales.

Para la función de **DUA complementario de declaración incompleta por valor provisional** este segmento no se usará.

1ª a 30ª FUNCIÓN:

Indicar el Número de Precintos declarados y las claves de los mismos. Si existen precintos, se incluirá una ocurrencia del segmento por cada precinto colocado, con un máximo de 30 ocurrencias.

1.1 a 30.1 ESTRUCTURA DEL SEGMENTO

9308	NÚMERO DE PRECINTOS	O	O	Cas D
C215	EMISOR DEL PRECINTO	C	O	
9303	Emisor del precinto, codificado	O an. 3	O	CA
1131	Calificador de lista de códigos, codificado	C an. 3	X	
3055	Agencia responsable de la lista de códigos, codificada	C an. 3	X	
9302	Emisor del precinto	C an.17	O	Cas D

1.2 a 30.2 REGLAS PARA LOS ELEMENTOS DE DATOS**9308 NÚMERO DE PRECINTOS**

Se indicará en cada ocurrencia del segmento el Número Total de Precintos colocados, en formato numérico de 2 dígitos.

C215 EMISOR DEL PRECINTO**9303 Emisor del Precinto, Codificado**

Se consignará valor "CA" indicando Precintos.

9302 Emisor del Precinto

Se consignará la clave o código del Precinto en cuestión, en formato alfanumérico máximo de 17 caracteres.

EJEMPLOS:

Un exportacion con un solo precinto, sólo incluirá una ocurrencia del segmento: SEL+1+CA::123456789G0000017'

Un exportacion con tres precintos, incluirá tres ocurrencias del segmento:
 SEL+3+CA::CP6589-T12587'
 SEL+3+CA::HY123456789G00'
 SEL+3+CA::1234-JK00001997'

5.1.9. FTX TEXTO LIBRE**REGLAS DEL SEGMENTO****CUSDEC EXPORTACIÓN DIAGRAMA DE ÁRBOL:**

SECCIÓN : Detalle
ÍNDICE : 9
REPETICIONES DEL SEGMENTO : 1, Condicional.
 Para la función de **DUA complementario de declaración incompleta por valor provisional** este segmento no se usará.

FUNCIÓN

Indicar el método de pago de los costes del transporte.

ESTRUCTURA DEL SEGMENTO

4451	CÓDIGO DEL TEMA DEL TEXTO	O an. 3	O PAI
4453	CÓDIGO DE FUNCIÓN DEL TEXTO	C an. 3	O Método pago
C107	REFERENCIA DEL TEXTO	C	X
4441	Texto libre	O an. 3	
1131	Identificador de lista de códigos, codificado	C an.2	
3055	Agencia responsable de lista de códigos, codificada	C an. 3	
C108	TEXTO LITERAL	C	X
4440	Texto libre	O an.70	
4440	Texto libre	C an.70	
4440	Texto libre	C an.70	
4440	Texto libre	C an.70	
4440	Texto libre	C an.70	
3453	IDIOMA, CODIFICADO	C an. 3	X

REGLAS PARA LOS ELEMENTOS DE DATOS**4451 CÓDIGO DEL TEMA DEL TEXTO**

Se consignará el código "PAI" indicando que es un método de pago.

4453 CÓDIGO DE FUNCION DEL TEXTO

Se consignará el código de método de pago de los coster del transporte, de acuerdo con lo establecido en la Resolución vigente del Departamento de Aduanas e II.EE.
 Tamaño: Alfanumérico de 1 carácter.

EJEMPLO:

FTX+PAI+A'

5.1.10. RFF REFERENCIAS**REGLAS DEL SEGMENTO****CUSDEC EXPORTACIÓN DIAGRAMA DE ÁRBOL:**

SECCIÓN : Cabecera
ÍNDICE : 10
REPETICIONES DEL SEGMENTO : 2. Condicionales.
 Para la función de **DUA complementario de declaración incompleta por valor provisional** este segmento no se usará.

1ª FUNCIÓN:

Informará sobre el número de referencia del envío del operador.

1.1 ESTRUCTURA DEL SEGMENTO

C506	REFERENCIA	O	O
1153	Calificador de referencia	O an. 3	O ABJ
1154	Número de referencia	C an. 35	O Cas. 7
1156	Número de línea	C an. 6	X
4000	Número de versión de la referencia	C an. 35	X

1.2 REGLAS PARA LOS ELEMENTOS DE DATOS**C506 REFERENCIA****1153 Calificador de Referencia**

Se consignará "ABJ" para indicar el número de referencia del envío del operador.

1154 Número de Referencia

Se consignará el número de referencia del envío del operador correspondiente a la casilla 7.

EJEMPLO:

RFF+ABJ:MIREFER4455'

2ª FUNCIÓN:

Informará sobre el Indicador de Circunstancias Específicas.

2.1 ESTRUCTURA DEL SEGMENTO

C506	REFERENCIA	O	O
1153	Calificador de referencia	O an. 3	O AJK
1154	Número de referencia	C an. 35	O Indicador
1156	Número de línea	C an. 6	X
4000	Número de versión de la referencia	C an. 35	X

2.2 REGLAS PARA LOS ELEMENTOS DE DATOS**C506 REFERENCIA****1153 Calificador de Referencia**

Se consignará "AJK".

1154 Número de Referencia

Se consignará, cuando proceda, el código de indicador de circunstancias específicas de acuerdo con lo establecido en la Resolución vigente del Departamento de Aduanas e II.EE.

Tamaño: Alfanumérico de 1 carácter.

2.3 EJEMPLO:

RFF+AJK:A'

5.1.11. TDT INFORMACIÓN DEL TRANSPORTE**REGLAS DEL SEGMENTO****CUSDEC EXPORTACIÓN DIAGRAMA DE ÁRBOL:**

SECCIÓN	:	Cabecera
ÍNDICE	:	11
REPETICIONES DEL SEGMENTO	:	3. Condicionales. Ya que la primera función puede no usarse en las declaraciones con procedimiento tipo C. Condicionales para todas las declaraciones la segunda y la tercera función. Para la función de DUA complementario de declaración incompleta por valor provisional este segmento no se usará.

1ª FUNCIÓN:

Condicionales. Especificar el modo de transporte en frontera.

1.1 ESTRUCTURA DEL SEGMENTO

8051	CALIFICADOR DE RUTA DEL TRANSPORTE	O an. 3	O 11
8028	NÚMERO DE REFERENCIA DE TRANSPORTE	C an.17	X
C220	MODO DE TRANSPORTE	C	O
8067	Modo de transporte, codificado	C an. 3	O Cas.25
8066	Modo de transporte	C an.17	X
C228	MEDIO DE TRANSPORTE	C	X
8179	Identificación tipo de medio de transporte	C an. 8	
8178	Tipo de medio de transporte	C an.17	
C040	TRANSPORTISTA	C	X
3127	Transportista, codificado	C an.17	
1131	Identificador de lista de códigos, codificado	C an. 3	
3055	Agencia responsable de lista de códigos, codificada	C an. 3	
3128	Nombre del transportista	C an. 35	
8101	DIRECCIÓN DE TRANSPORTISTA, CODIFICADA	C an. 3	X
C401	INFORM. EXCESO CARGA TRANSPORTE	C	X
8457	Razones del exceso de carga, codificado	O an. 3	
8459	Responsabilidad del exceso de carga, codificado	O an. 3	
7130	Número de autorización del cliente	C an.17	
C222	IDENTIFICACIÓN DE TRANSPORTE	C	X
8213	Identificación de medio de transporte, codificado	C an..9	
1131	Identificador de lista de códigos, codificado	C an. 3	
3055	Agencia responsable de lista de códigos, codificada	C an. 3	
8212	Identificación del medio de transporte	C an.17	
8453	Nacionalidad del medio de transporte, codificada	C an. 3	

1.2 REGLAS PARA LOS ELEMENTOS DE DATOS**8051 CALIFICADOR DE RUTA DEL TRANSPORTE**

Se consignará el valor "11" indicando Transporte en Frontera.

C220 MODO DE TRANSPORTE**8067 Modo de Transporte, Codificado**

Se indicará el Modo de Transporte Activo en el que las mercancías han de abandonar el territorio aduanero de la UE, o, en el caso de envíos intracomunitarios, del Estado Miembro o área de que se trate, según la siguiente codificación:

- " 1 " Transporte Marítimo.
- " 2 " Transporte por Ferrocarril.
- " 3 " Transporte por Carretera.
- " 4 " Transporte Aéreo.
- " 5 " Envíos Postales.
- " 7 " Instalaciones de Transporte Fijas.
- " 8 " Transporte por navegación interior.
- " 9 " Propulsión Propia.

Según lo indicado en la Resolución vigente del Departamento de Aduanas e II.EE (Casilla 25).

EJEMPLO:

TDT+11+++4'

2ª FUNCIÓN:

Condicional. Para indicar el modo de transporte interior. Sólo se utilizará esta función en el caso de que las formalidades de exportación NO se efectúen en el punto de salida de la Comunidad.

2.1 ESTRUCTURA DEL SEGMENTO

8051	CALIFICADOR DE RUTA DEL TRANSPORTE	O an. 3	O 12
8028	NÚMERO DE REFERENCIA DE TRANSPORTE	C an.17	X
C220	MODO DE TRANSPORTE	C	O
8067	Modo de transporte, codificado	C an. 3	O Cas. 26
8066	Modo de transporte	C an.17	X
C228	MEDIO DE TRANSPORTE	C	X
8179	Identificación tipo de medio de transporte	C an. 8	
8178	Tipo de medio de transporte	C an.17	
C040	TRANSPORTISTA	C	X
3127	Transportista, codificado	C an.17	
1131	Identificador de lista de códigos, codificado	C an. 3	
3055	Agencia responsable de lista de códigos, codificada	C an. 3	
3128	Nombre del transportista	C an. 35	
8101	DIRECCIÓN DE TRANSPORTISTA, CODIFICADA	C an. 3	X
C401	INFORM. EXCESO CARGA TRANSPORTE	C	X
8457	Razones del exceso de carga, codificado	O an. 3	
8459	Responsabilidad del exceso de carga, codificado	O an. 3	
7130	Número de autorización del cliente	C an.17	
C222	IDENTIFICACIÓN DE TRANSPORTE	C	X
8213	Identificación de medio de transporte, codificado	C an..9	
1131	Identificador de lista de códigos, codificado	C an. 3	
3055	Agencia responsable de lista de códigos, codificada	C an. 3	
8212	Identificación del medio de transporte	C an.17	
8453	Nacionalidad del medio de transporte, codificada	C an. 3	

2.2 REGLAS PARA LOS ELEMENTOS DE DATOS**8051 CALIFICADOR DE RUTA DEL TRANSPORTE**

Se consignará el valor fijo "12", que indica el transporte interior.

C220 MODO DE TRANSPORTE**8067 Modo de Transporte, Codificado**

Se indicará el Modo de Transporte utilizado en el momento de la partida de la mercancía:

- "1" Transporte Marítimo.
- "2" Transporte por Ferrocarril.
- "3" Transporte por Carretera.
- "4" Transporte Aéreo.
- "5" Envíos Postales.
- "7" Instalaciones de Transporte Fijas.
- "8" Transporte por navegación interior.
- "9" Propulsión Propia.

Según lo indicado en la Resolución vigente del Departamento de Aduanas e II.EE(Casilla 26).

EJEMPLO:

TDT+12++3'

3ª FUNCIÓN:

Condicional. Para indicar la identificación y nacionalidad del medio de transporte utilizado en el momento de formalizar el Dua de Exportación.

No ha de declararse cuando concorra lo siguiente:

 Cuando exista alguna partida (casilla 37) con regimen previo 71,78.

Sí ha de declararse cuando concorra lo siguiente:

 Si el código adicional 1 y el código adicional 2 de la casilla 3 es restitución y exista una partida con regimen solicitado 10,11,23 y la casilla 26 no sea ni 5 ni 7.

3.1 ESTRUCTURA DEL SEGMENTO

8051	CALIFICADOR DE RUTA DEL TRANSPORTE	O an. 3	O 30
8028	NÚMERO DE REFERENCIA DE TRANSPORTE	C an.17	X
C220	MODO DE TRANSPORTE	C	O
8067	Modo de transporte, codificado	C an. 3	X
8066	Modo de transporte	C an.17	O Cas. 18
C228	MEDIO DE TRANSPORTE	C	X
8179	Identificación tipo de medio de transporte	C an. 8	
8178	Tipo de medio de transporte	C an.17	
C040	TRANSPORTISTA	C	X
3127	Transportista, codificado	C an.17	
1131	Identificador de lista de códigos, codificado	C an. 3	
3055	Agencia responsable de lista de códigos, codificada	C an. 3	
3128	Nombre del transportista	C an. 35	
8101	DIRECCIÓN DE TRANSPORTISTA, CODIFICADA	C an. 3	X
C401	INFORM. EXCESO CARGA TRANSPORTE	C	X
8457	Razones del exceso de carga, codificado	O an. 3	
8459	Responsabilidad del exceso de carga, codificado	O an. 3	
7130	Número de autorización del cliente	C an.17	
C222	IDENTIFICACIÓN DE TRANSPORTE	C	X
8213	Identificación de medio de transporte, codificado	C an..9	
1131	Identificador de lista de códigos, codificado	C an. 3	
3055	Agencia responsable de lista de códigos, codificada	C an. 3	
8212	Identificación del medio de transporte	C an.17	
8453	Nacionalidad del medio de transporte, codificada	C an. 3	

3.2 REGLAS PARA LOS ELEMENTOS DE DATOS**8051 CALIFICADOR DE RUTA DEL TRANSPORTE**

Se consignará valor “30”, que indica el transporte en que se encuentran directamente cargadas las mercancías al presentarlas en la Aduana donde se cumplimentan las formalidades de la exportación.

C220 MODO DE TRANSPORTE**8066 Modo de Transporte**

Se indicará la identificación del Medio de Transporte empleado de acuerdo con las instrucciones de la Resolución del DUA.

EJEMPLO:

TDT+30++:M-9999-ZZ'

5.1.12. TPL LOCALIZACIÓN PARA TRANSPORTE**REGLAS DEL SEGMENTO****CUSDEC EXPORTACIÓN DIAGRAMA DE ÁRBOL:**

SECCIÓN	:	Cabecera
ÍNDICE	:	12
REPETICIONES DEL SEGMENTO	:	1. Condicional. Ya que puede no usarse en las declaraciones con procedimiento tipo C. Para la función de DUA complementario de declaración incompleta por valor provisional este segmento no se usará.

FUNCIÓN:

Especificar la identidad del transporte en frontera declarado en la primera función del segmento anterior (TDT+11).

ESTRUCTURA DEL SEGMENTO

C222	IDENTIFICACIÓN DE TRANSPORTE	O	O
8213	Identificación de medio de transporte, codificado	C an.9	X
1131	Identificador de lista de códigos, codificado	C an. 3	X
3055	Agencia responsable de lista de códigos, codificada	C an. 3	X
8212	Identificación del medio de transporte	C an.17	C Cas. 21.1
8453	Nacionalidad del medio de transporte, codificada	C an. 3	O Cas. 21.2

REGLAS PARA ELEMENTO DE DATOS**C222 IDENTIFICACIÓN DE TRANSPORTE****8212 Identificación del Medio de Transporte**

Se consignará la Identidad del Medio de Transporte en frontera (matrícula, nombre, etc.). Véase Resolución vigente del Departamento de Aduanas e I.EE (Casilla 21, Subcasilla 1).

En documentos recapitulativos de operaciones de Establecimientos acogidos al Procedimiento de Domiciliación, este dato NO es obligatorio.

8453 Nacionalidad del Medio de Transporte, Codificada

Se indicará la Clave del País donde esté matriculado el medio de transporte, de acuerdo con lo establecido en el Anexo II-A de la Resolución vigente del Departamento de Aduanas e I.EE (casilla 21, subcasilla 2).

EJEMPLO:

Exportación: TPL+:::M-1234-GD:ES'
Proc. Dom.: TPL+:::ES'

5.1.13. NAD NOMBRE Y DIRECCIÓN**REGLAS DEL SEGMENTO****CUSDEC EXPORTACIÓN DIAGRAMA DE ÁRBOL:**

SECCIÓN	:	Cabecera
ÍNDICE	:	13
REPETICIONES DEL SEGMENTO	:	3. Obligatorias.

Para la función de **DUA complementario de declaración incompleta por valor provisional** solamente se usará y obligatoriamente la 3ª función de este segmento.

1ª FUNCIÓN:

Obligatoria. Indicar datos del Exportador.

Para la función de **DUA complementario de declaración incompleta por valor provisional** no se usará esta función.

1.1 ESTRUCTURA DEL SEGMENTO

3035	CALIFICADOR DE PARTE O ENTIDAD	O an. 3	O EX
C082	IDENTIFICACIÓN DE LA PARTE O ENTIDAD	C	O
3039	Identificación de la parte o entidad, codificada	O an.17	O Cas.2
1131	Identificador de lista de códigos, codificado	C an. 3	C Cas.2
3055	Agencia responsable de lista de códigos, codificada	C an. 3	O 148
C058	NOMBRE Y DIRECCIÓN	C	X
3124	Línea de nombre y dirección	O an. 35	
3124	Línea de nombre y dirección	C an. 35	
3124	Línea de nombre y dirección	C an. 35	
3124	Línea de nombre y dirección	C an. 35	
3124	Línea de nombre y dirección	C an. 35	
C080	NOMBRE DE LA PARTE O ENTIDAD	C	O
3036	Nombre de la parte o entidad	O an. 35	O Cas.2
3036	Nombre de la parte o entidad	C an. 35	X
3036	Nombre de la parte o entidad	C an. 35	X
3036	Nombre de la parte o entidad	C an. 35	X
3036	Nombre de la parte o entidad	C an. 35	X
3045	Código del nombre de la parte o entidad	C an. 3	X
C059	CALLE	C	O
3042	Calle y número/apartado postal	O an. 35	O Cas.2
3042	Calle y número/apartado postal	C an. 35	X
3042	Calle y número/apartado postal	C an. 35	X
3164	NOMBRE DE LA CIUDAD	C an. 35	O Cas.2
3229	SUB-ENTIDAD PAÍS, CODIFICADA	C an..9	X
3251	CÓDIGO POSTAL	C an..9	O Cas.2
3207	PAÍS, CODIFICADO	C an. 3	O Cas.2

1.2 REGLAS PARA LOS ELEMENTOS DE DATOS**3035 CALIFICADOR DE PARTE O ENTIDAD**

Se consignará el código "EX" para indicar Exportador.

C082 IDENTIFICACIÓN DE LA PARTE O ENTIDAD**3039 Identificación de la Parte o Entidad, Codificada**

Se indicará un número de Identificación válido del Exportador.

1131 Identificador de lista de códigos, codificado

Se declarará el valor **P** cuando el exportador sea un **Particular**. Si no fuera particular no se declarará nada.

3055 Agencia Responsable de la Lista de Códigos, Codificada

Se consignará valor “**148**”, indicando que la Agencia responsable de la lista de Códigos es el Departamento de Aduanas e II. EE. de España.

C080 NOMBRE DE LA PARTE O ENTIDAD**3036 Nombre de la Parte o Entidad**

Se consignará el Nombre o Razón Social del Exportador.

C059 CALLE**3042 Calle y Número/Apartado Postal**

Se indicará el Domicilio Social del Exportador.

3164 NOMBRE DE LA CIUDAD

Se consignará el Municipio o Provincia del Domicilio Social del Exportador.

3251 CÓDIGO POSTAL

Se indicará el Código Postal del Domicilio del Exportador.

3207 PAÍS, CODIFICADO

Se consignará el Código del País correspondiente al Domicilio del Exportador según Anexo II-A de la Resolución vigente del Departamento de Aduanas e II.EE.

EJEMPLO:

NAD +EX+A01010101::148++EXPORTADORA ESPAÑOLA S.A.+BASOA 6+VITORIA++01012+ES'

2ª FUNCIÓN:

Obligatoria. Indicar datos del Destinatario.

Para la función de **DUA complementario de declaración incompleta por valor provisional** no se usará esta función.

2.1 ESTRUCTURA DEL SEGMENTO

3035	CALIFICADOR DE PARTE O ENTIDAD	O an. 3	O CN
C082	IDENTIFICACIÓN DE LA PARTE O ENTIDAD	C	C
3039	Identificación de la parte o entidad, codificada	O an.17	O Cas. 8
1131	Identificador de lista de códigos, codificado	C an. 3	X
3055	Agencia responsable de lista de códigos, codificada	C an. 3	O 148
C058	NOMBRE Y DIRECCIÓN	C	X
3124	Línea de nombre y dirección	O an. 35	
3124	Línea de nombre y dirección	C an. 35	
3124	Línea de nombre y dirección	C an. 35	
3124	Línea de nombre y dirección	C an. 35	
3124	Línea de nombre y dirección	C an. 35	
C080	NOMBRE DE LA PARTE O ENTIDAD	C	O
3036	Nombre de la parte o entidad	O an. 35	O Cas.8
3036	Nombre de la parte o entidad	C an. 35	X
3036	Nombre de la parte o entidad	C an. 35	X
3036	Nombre de la parte o entidad	C an. 35	X
3036	Nombre de la parte o entidad	C an. 35	X
3045	Código del nombre de la parte o entidad	C an. 3	X
C059	CALLE	C	O
3042	Calle y número/apartado postal	O an. 35	O Cas.8
3042	Calle y número/apartado postal	C an. 35	X
3042	Calle y número/apartado postal	C an. 35	X
3164	NOMBRE DE LA CIUDAD	C an. 35	O Cas.8
3229	SUB-ENTIDAD PAÍS, CODIFICADA	C an..9	X
3251	CÓDIGO POSTAL	C an..9	O Cas.8
3207	PAÍS, CODIFICADO	C an. 3	O Cas.8

2.2 REGLAS PARA LOS ELEMENTOS DE DATOS**3035 CALIFICADOR DE PARTE O ENTIDAD**

Se consignará el código "CN" para indicar Destinatario.

C082 IDENTIFICACIÓN DE LA PARTE O ENTIDAD**3039 Identificación de la Parte o Entidad, Codificada**

Cuando se trate de operaciones entre distintas partes del territorio nacional, se incluirá el identificador del destinatario de la mercancía.

3055 Agencia Responsable de la Lista de Códigos, Codificada

Se consignará valor "148", indicando que la Agencia responsable de la lista de Códigos es el Departamento de Aduanas e II. EE. de España.

C080 NOMBRE DE LA PARTE O ENTIDAD**3036 Nombre de la Parte o Entidad**

Se consignará el Nombre o Razón Social del Destinatario.

C059 CALLE**3042 Calle y Número/Apartado Postal**

Se indicará el Domicilio Social del Destinatario.

3164 NOMBRE DE LA CIUDAD

Se consignará el Municipio o Provincia del Domicilio Social del Destinatario.

3251 CÓDIGO POSTAL

Se indicará el Código Postal del Domicilio del Destinatario.

3207 PAIS, CODIFICADO

Se consignará el Código del País correspondiente al Domicilio del Destinatario, según Anexo II-A de la Resolución vigente del Departamento de Aduanas e I.EE.

EJEMPLO:

NAD +CN+++NORON EHF+SKUTUVOGUR 7+104 REYKJAVIK++40025+IS

3ª FUNCIÓN:

Obligatoria. Indicar datos del Declarante.

3.1 ESTRUCTURA DEL SEGMENTO

3035	CALIFICADOR DE PARTE O ENTIDAD	O an. 3	O 1,2,3,4,5
C082	IDENTIFICACIÓN DE LA PARTE O ENTIDAD	C	O
3039	Identificación de la parte o entidad, codificada	O an.17	O Cas.14
1131	Identificador de lista de códigos, codificado	C an. 3	X
3055	Agencia responsable de lista de códigos, codificada	C an. 3	O 148
C058	NOMBRE Y DIRECCIÓN	C	C
3124	Línea de nombre y dirección	O an. 35	O Dir. e-mail
3124	Línea de nombre y dirección	C an. 35	C Dir. e-mail
3124	Línea de nombre y dirección	C an. 35	X
3124	Línea de nombre y dirección	C an. 35	X
3124	Línea de nombre y dirección	C an. 35	X
C080	NOMBRE DE LA PARTE O ENTIDAD	C	C
3036	Nombre de la parte o entidad	O an. 35	O Cas.14
3036	Nombre de la parte o entidad	C an. 35	X
3036	Nombre de la parte o entidad	C an. 35	X
3036	Nombre de la parte o entidad	C an. 35	X
3036	Nombre de la parte o entidad	C an. 35	X
3045	Código del nombre de la parte o entidad	C an. 3	C Cod. Tip.Aut
C059	CALLE	C	X
3042	Calle y número/apartado postal	O an. 35	
3042	Calle y número/apartado postal	C an. 35	
3042	Calle y número/apartado postal	C an. 35	
3164	NOMBRE DE LA CIUDAD	C an. 35	X
3229	SUB-ENTIDAD PAÍS, CODIFICADA	C an..9	X
3251	CÓDIGO POSTAL	C an..9	X
7	PAÍS, CODIFICADO	C an. 3	X

3.2 REGLAS PARA LOS ELEMENTOS DE DATOS**3035 CALIFICADOR DE LA PARTE O ENTIDAD**

Indicar el carácter en que actúa el Declarante. Se consignará uno de los siguientes valores:

- 1 Cuando Declarante y exportador coinciden.
- 2 Actuación del Declarante en nombre y por cuenta del comitente..
- 3 Actuación del Declarante en nombre propio y por cuenta de su comitente.
- 4 **Solo para el caso de la Administración Tributaria Canaria.**
Indicará la representación indirecta en la Aduana de la A.E.A.T. y representación directa en la A.T.C.
- 5 **Solo para el caso de la Administración Tributaria Canaria.**
Indicará la representación directa en la Aduana de la A.E.A.T. y representación indirecta en la A.T.C.

C082 IDENTIFICACIÓN DE LA PARTE O ENTIDAD**3039 Identificación de la Parte o Entidad, Codificada**

Se consignará el Representante Aduanero o Exportador.

Cuando el declarante sea el mismo que el Exportador, el código puntualizado deberá coincidir con el número de **identificador** consignado en el Elemento de Datos 3039 del segmento NAD(9-1).

Cuando se efectúe el despacho con intervención de un Representante, se consignará su identificador.

3055 Agencia Responsable de la Lista de Códigos, Codificada

Se consignará valor “148”, indicando que la Agencia responsable de la lista de Códigos es el Departamento de Aduanas e II. EE. de España.

C058 NOMBRE Y DIRECCIÓN.

3124 Línea de nombre y dirección.

Dirección de correo electrónico donde se remitirá el mensaje de despacho de dua.

3124 Línea de nombre y dirección

Si la dirección de correo supera 35 caracteres aquí se informará el resto de la dirección de correo electrónico donde se remitirá el mensaje de despacho de dua.

C080 NOMBRE DE LA PARTE O ENTIDAD

3036 Nombre de la Parte o Entidad

Se consignará el Nombre del Representante Aduanero para aquellos casos en que el despacho se realice con intervención de éste, o bien el nombre del Representante en caso contrario.

3045 Código del nombre de la parte de la entidad.

Se consignará el tipo de autorización de despacho, según los siguientes valores.

Tipo de autorización	Descripción
O (la letra o)	Autorización de despacho única para esta operación.

EJEMPLOS:

NAD+2+1210244B::148+midireccion.correo.en.castillay:leon@mixmail.com +GUTIERREZ S.A.:O'

5.1.14. TOD PLAZOS DE ENTREGA**REGLAS DEL SEGMENTO****CUSDEC EXPORTACIÓN DIAGRAMA DE ÁRBOL:**

SECCIÓN	:	Cabecera
ÍNDICE	:	14
REPETICIONES DEL SEGMENTO	:	1. Condicional. Ya que puede no usarse en las declaraciones con procedimiento tipo B ó C. Para la función de DUA complementario de declaración incompleta por valor provisional este segmento sí se podrá usar.

FUNCIÓN:

Obligatoria. Especificar las Condiciones de Entrega.

ESTRUCTURA DEL SEGMENTO

4055	CÓDIGO FUNCIÓN PLAZOS DE ENTREGA	C an. 3	X
4215	MÉTODO PAGO CARGOS TRANSPORTE.	C an. 3	X
C100	PLAZOS DE ENTREGA	C	O
4053	Plazos de entrega, codificados	C an. 3	O Cas. 20.1
1131	Identificador de lista de códigos, codificado	C an. 3	O 106
3055	Agencia responsable de lista de códigos, codificada	C an. 3	X
4052	Plazos de entrega	C an.70	X
4052	Plazos de entrega	C an.70	X

REGLAS PARA LOS ELEMENTOS DE DATOS**C100 PLAZOS DE ENTREGA****4053 Plazos de Entrega, Codificados**

Se indicará el Código Incoterms que determina las condiciones de entrega según la columna "Código" del Anexo V de la Resolución vigente del Departamento de Aduanas e II.EE.

1131 Identificador de la Lista de Códigos, Codificado

Se consignará el código "**106**" indicando Condiciones de Entrega.

EJEMPLO:

TOD+++CIF:106'

5.1.15. LOC LOCALIZACIÓN**REGLAS DEL SEGMENTO****CUSDEC EXPORTACIÓN DIAGRAMA DE ÁRBOL:**

SECCIÓN	:	Cabecera
ÍNDICE	:	15
REPETICIONES DEL SEGMENTO	:	2. Opcionales

1ª FUNCIÓN

Condicional. Especifica el lugar geográfico para las Condiciones de Entrega.

Podrá no usarse en las declaraciones de valor provisional y sí podrá usarse para la función de **DUA complementario de declaración incompleta por valor provisional**.

1.1 ESTRUCTURA DEL SEGMENTO

3227	CALIFICADOR DE LUGAR/LOCALIDAD	O an. 3	O 7
C517	IDENTIFICACIÓN DE LUGAR	O	O
3225	Identificación de lugar/localidad	C an.25	X
1131	Calificador de listas de códigos	C an. 3	X
3055	Agencia responsable de lista de códigos, codificada	C an. 3	X
3224	Lugar/localidad	C an.17	O Cas. 20.2
C519	PRIMERA IDENTIFICACIÓN RELAC. LUGAR	C	X
3223	Identificación lugar/localidad relacio. Primera	C an.25	
1131	Calificador de listas de códigos	C an. 3	
3055	Agencia responsable de lista de códigos, codificada	C an. 3	
3222	Lugar/localidad relacionada primera	C an.70	
C553	SEGUNDA IDENTIFICACIÓN RELAC. LUGAR	C	X
3233	Identificación lugar/localidad relacio. Segunda	C an.25	
1131	Calificador de listas de códigos	C an. 3	
3055	Agencia responsable de lista de códigos, codificada	C an. 3	
3232	Lugar/localidad relacionada segunda	C an.70	
5479	RELACIÓN, CODIFICADO	C an. 3	X

1.2 REGLAS PARA LOS ELEMENTOS DE DATOS**3227 CALIFICADOR DE LUGAR/LOCALIDAD**

Debe figurar el valor "7" que indica Lugar de Entrega.

C517 IDENTIFICACIÓN DE LUGAR**3224 Lugar/Localidad**

Se indicará el lugar geográfico a que se refiere el Código de Condiciones de Entrega puntualizado en el segmento anterior (TOD), de acuerdo con lo establecido en la columna "Lugar que se debe precisar" del Anexo V del Departamento de Aduanas e II.EE.

EJEMPLO:

LOC+7+:::BARCELONA'

2ª FUNCIÓN:

Especifica la Zona referida para las condiciones de entrega.

Opcional, excepto en caso de **Documentos Recapitulativos de Establecimientos acogidos al Procedimiento de Domiciliación**, en que esta información NO se cubrirá.

Para la función de **DUA complementario de declaración incompleta por valor provisional** esta función no se usará.

2.1 ESTRUCTURA DEL SEGMENTO

3227	CALIFICADOR DE LUGAR/LOCALIDAD	O an. 3	O	133
C517	IDENTIFICACIÓN DE LUGAR	O	O	
3225	Identificación de lugar/localidad	C an.25	O	Cas. 20.3
1131	Calificador de listas de códigos	C an. 3	X	
3055	Agencia responsable de lista de códigos, codificada	C an. 3	O	141
3224	Lugar/localidad	C an.17	X	
C519	PRIMERA IDENTIFICACIÓN RELAC. LUGAR	C	X	
3223	Identificación lugar/localidad relacio. primera	C an.25		
1131	Calificador de listas de códigos	C an. 3		
3055	Agencia responsable de lista de códigos, codificada	C an. 3		
3222	Lugar/localidad relacionada primera	C an.70		
C553	SEGUNDA IDENTIFICACIÓN RELAC. LUGAR	C	X	
3233	Identificación lugar/localidad relacio. segunda	C an.25		
1131	Calificador de listas de códigos	C an. 3		
3055	Agencia responsable de lista de códigos, codificada	C an. 3		
3232	Lugar/localidad relacionada segunda	C an.70		
5479	RELACIÓN, CODIFICADO	C an. 3	X	

2.2 REGLAS PARA LOS ELEMENTOS DE DATOS**3227 CALIFICADOR DE LUGAR/LOCALIDAD**

Se consignará el valor "133" indicando la zona de entrega, aquella en la que se efectúa la entrega final de las mercancías, según los términos del contrato de transporte.

C517 IDENTIFICACIÓN DE LUGAR**3225 Identificación de Lugar/Localidad**

Se admiten los siguientes valores:

"1" LUGAR SITUADO EN EL TERRITORIO ESPAÑOL.

"2" LUGAR SITUADO EN OTRO ESTADO MIEMBRO.

"3" OTROS (LUGAR SITUADO FUERA DE LA COMUNIDAD).

Véase Resolución vigente del Departamento de Aduanas e I.E.E. (Casilla 20, Subcasilla 3).

3055 Agencia Responsable de la Lista de Códigos, Codificada

Se consignará el valor "141" indicando que la Agencia responsable de la lista de códigos es la Comisión de las Comunidades Europeas.

EJEMPLO:

LOC+133+3::141'

5.1.16. MOA IMPORTE MONETARIO**REGLAS DEL SEGMENTO****CUSDEC EXPORTACIÓN DIAGRAMA DE ÁRBOL:**

SECCIÓN	:	Cabecera
ÍNDICE	:	16
REPETICIONES DEL SEGMENTO	:	2. Condicionales. Ya que puede no usarse en las declaraciones con procedimiento tipo C. Para la función de DUA complementario de declaración incompleta por valor provisional este la segunda función de segmento no se usará.

1ª FUNCIÓN:

Condicional. Ya que puede no usarse en las declaraciones con procedimiento tipo C.
Especificar el importe Total de la Factura.

1.1 ESTRUCTURA DEL SEGMENTO

C516	IMPORTE MONETARIO	C	O
5025	Calificador de tipo de importe monetario	O an. 3	O 39
5004	Importe monetario	C n..18	O Cas. 22.2
6345	Moneda, codificada	C an. 3	O Cas. 22.1
6343	Calificador de moneda	C an. 3	X
4405	Status, codificado	C an. 3	X

1.2 REGLAS PARA ELEMENTO DE DATOS**C516 IMPORTE MONETARIO****5025 Calificador de tipo de importe monetario**

Se consignará "39" indicando Importe Total de la Factura.

5004 Importe monetario

Se indicará el Importe Total, en divisas, que figura en la Factura, Comercial o no Comercial (Proforma, a efectos estadísticos, etc.), aunque no hubiera movimiento de divisas. Si no existe factura se consignará " 0 ". El importe se consignará como formato numérico de 11 enteros y 2 decimales.

6345 Moneda, codificada

Se consignará la Clave de la Divisa que figura en la factura, según la tabla recogida en el Anexo VI de la Resolución vigente del Departamento de Aduanas e II.EE. Si no existe factura se deberá indicar "000".

EJEMPLO:

MOA+39:14987:USD'

2ª FUNCIÓN:

Condicional. Ya que puede no usarse en las declaraciones con procedimiento tipo C. Para especificar que la declaración se realiza en euros.

Para la función de **DUA complementario de declaración incompleta por valor provisional** esta función no se usará.

2.1 ESTRUCTURA DEL SEGMENTO

C516	IMPORTE MONETARIO	C	O
5025	Calificador de tipo de importe monetario	O an..3	O ZZZ
5004	Importe monetario	C n..18	X
6345	Moneda, codificada	C an..3	O EUR
6343	Calificador de moneda	C an..3	X
4405	Status, codificado	C an..3	X

2.2 REGLAS PARA LOS ELEMENTOS DE DATOS**C516 IMPORTE MONETARIO****5025 Calificador de tipo de importe monetario**

Se consignará "**ZZZ**" indicando que se trata de un valor mutuamente acordado.

6345 Moneda, codificada

Se consignará el valor "**EUR**" indicando que la declaración se realiza en EUROS.

EJEMPLO

MOA+ZZZ::EUR'

5.1.17. UNS SECCIÓN DE CONTROL**REGLAS DEL SEGMENTO****CUSDEC EXPORTACIÓN DIAGRAMA DE ÁRBOL:**

SECCIÓN : Cabecera
ÍNDICE : 17
REPETICIONES DEL SEGMENTO : 1. Obligatoria.

FUNCIÓN:

Separar las distintas secciones de un mensaje.

ESTRUCTURA DEL SEGMENTO

0081	IDENTIFICACIÓN DE SECCIÓN	O a1	O	D
------	---------------------------	------	---	----------

REGLAS PARA ELEMENTO DE DATOS**0081 IDENTIFICACIÓN DE SECCIÓN**

Se consignará la letra "D", que indica el fin de la sección de Cabecera y el comienzo de la sección de Detalle.

EJEMPLO:

UNS+D'

5.1.18. CST SITUACIÓN ADUANERA DE LAS MERCANCÍAS**REGLAS DEL SEGMENTO****CUSDEC EXPORTACIÓN DIAGRAMA DE ÁRBOL:**

SECCIÓN	:	Detalle
ÍNDICE	:	18
REPETICIONES DEL SEGMENTO	:	1. Obligatoria.

FUNCIÓN:

Especificar las mercancías en términos de identificaciones aduaneras, situación y utilización que se les pretende dar.

ESTRUCTURA DEL SEGMENTO

1496	NÚMERO DE ARTÍCULO DE LA MERCANCÍA	C n..5	O Cas. 32
C246	CÓDIGOS DE IDENTIFICACIÓN ADUANERA	C	O
7361	Código de identificación aduanera	O an.18	O Cas. 33
1131	Calificador de lista de códigos	C an. 3	O 122
3055	Agencia responsable de lista de códigos, codificada	C an. 3	O 148
C246	CÓDIGOS DE IDENTIFICACIÓN ADUANERA	C	O
7361	Código de identificación aduanera	O an.18	O Cas. 37.1
1131	Calificador de lista de códigos	C an. 3	O 117
3055	Agencia responsable de lista de códigos, codificada	C an. 3	O 141
C246	CÓDIGOS DE IDENTIFICACIÓN ADUANERA	C	C
7361	Código de identificación aduanera	O an.18	O Cas. 37.2
1131	Calificador de lista de códigos	C an. 3	O 117
3055	Agencia responsable de lista de códigos, codificada	C an. 3	O 148
C246	CÓDIGOS DE IDENTIFICACIÓN ADUANERA	C	C
7361	Código de identificación aduanera	O an.18	C Cas. 33.5
1131	Calificador de lista de códigos	C an. 3	C 117
3055	Agencia responsable de lista de códigos, codificada	C an. 3	C 148
C246	CÓDIGOS DE IDENTIFICACIÓN ADUANERA	C	X
7361	Código de identificación aduanera	O an.18	
1131	Calificador de lista de códigos	C an. 3	
3055	Agencia responsable de lista de códigos, codificada	C an. 3	

REGLAS PARA LOS ELEMENTOS DE DATOS**1496 NÚMERO DE ARTÍCULO DE LA MERCANCÍA**

Se indicará el número de orden de la partida de que se trate en relación con el número total de partidas del DUA, según la Resolución vigente del Departamento de Aduanas e ILEE., **PERO teniendo en cuenta que el número de partida no puede ser superior a 3 dígitos y que solo se pueden declarar como máximo 200 partidas.**

C246 CÓDIGOS DE IDENTIFICACIÓN ADUANERA

Para la función de **DUA complementario de declaración incompleta por valor provisional** no se usará.

7361 Código de Identificación Aduanera

Se consignará la **Posición Estadística** y en su caso los Códigos Adicionales TARIC correspondientes, según esta codificación:

- Ocho primeras cifras del código TARIC correspondiente.
- Cifras nueve y diez del código TARIC correspondiente, opcional.
- Primer código adicional comunitario (4 dígitos), si lo hubiera.
- Segundo código adicional comunitario (4 dígitos), si lo hubiera.

1131 Calificador de Lista de Códigos

Se consignará valor "122", indicando Código de la Mercancía.

3055 Agencia Responsable de la Lista de Códigos, Codificada

Se consignará el valor "148" indicando que la Agencia responsable de la lista de códigos es el Departamento de Aduanas e II. EE. de España.

C246 CÓDIGOS DE IDENTIFICACIÓN ADUANERA

Para la función de **DUA complementario de declaración incompleta por valor provisional** no se usará.

7361 Código de Identificación Aduanera

Se consignará el **Régimen Aduanero** que debe aplicarse a la mercancía declarada. Este régimen se expresará mediante dos códigos obligatorios separados por un punto, según codificación de la Resolución vigente del Departamento de Aduanas e II.EE. (Casilla 37.1)

1131 Calificador de Lista de Códigos

Se consignará el código "117" indicando Régimen Aduanero.

3055 Agencia Responsable de la Lista de Códigos, Codificada

Se consignará el valor "141" indicando que la Agencia responsable de la lista de códigos es la Comisión de las Comunidades Europeas.

C246 CÓDIGOS DE IDENTIFICACIÓN ADUANERA

Para la función de **DUA complementario de declaración incompleta por valor provisional** no se usará.

7361 Código de Identificación Aduanera

Se consignará, en su caso, el **Código Suplementario Comunitario o cuando proceda el Nacional** formado por tres caracteres alfabéticos y destinado a facilitar información sobre situaciones no contempladas en el ámbito comunitario, según codificación definida en la Resolución vigente del Departamento de Aduanas e II.EE. (Casilla 37.2).

Cuando fuera necesario declarar un código comunitario y otro nacional se realizará en este elemento de datos correspondiente y uno tras otro y sin separación de blancos u otro tipo de carácter. Por ejemplo: F519VA, formalmente es correcto. Incorrecto sería F51 9VA.

Cuando fuera necesario declarar **dos códigos nacionales**, se podrá hacer, y también se realizará en este elemento de datos, poniendo uno tras otro y sin separación de blancos u otro tipo de carácter. Por ejemplo: 9VA122, formalmente es correcto. Incorrecto sería 9VA122.

1131 Calificador de Lista de Códigos

Se consignará el código "117" indicando Código Suplementario Nacional.

3055 Agencia Responsable de la Lista de Códigos, Codificada

Se consignara el valor "148" indicando que la Agencia responsable de la lista de códigos es el Departamento de Aduanas e II.EE. de España.

C246 CÓDIGOS DE IDENTIFICACIÓN ADUANERA

Para la función de **DUA complementario de declaración incompleta por valor provisional** no se usará.

7361 Código de Identificación Aduanera

Se indicará en su caso el contenido de la casilla 33 subcasilla 5, que se refiere al código estadístico nacional utilizado por el Departamento de Aduanas e I.EE. de acuerdo a lo establecido en la Orden EHA/487/2007, de 28 de febrero, según la Resolución Vigente del DUA.

Tamaño: 4 dígitos alfanuméricos.

1131 Calificador de Lista de Códigos

Se consignará el código "117" indicando Código Suplementario.

3055 Agencia Responsable de la Lista de Códigos, Codificada

Se consignará el valor "148" indicando que la Agencia responsable de la lista de códigos es el Departamento de Aduanas e I.EE. de España.

EJEMPLO:

Exportación (alta y modificación): CST+1+020120309991103400:122:148+10.00:117:141+A51801:117:148'

Exportación (DUA complementario a una declaración previa incompleta por valor provisional): CST+1'

5.1.19. FTX TEXTO LIBRE**REGLAS DEL SEGMENTO****CUSDEC EXPORTACIÓN DIAGRAMA DE ÁRBOL:**

SECCIÓN	:	Detalle
ÍNDICE	:	19
REPETICIONES DEL SEGMENTO	:	2, Obligatoria la primera función y condicional la segunda. Para la función de DUA complementario de declaración incompleta por valor provisional este segmento no se usará.

1ª FUNCIÓN

Indicar la Descripción de la mercancía con un máximo de 350 caracteres.

ESTRUCTURA DEL SEGMENTO

4451	CÓDIGO DEL TEMA DEL TEXTO	O an. 3	O AAA
4453	CÓDIGO DE FUNCIÓN DEL TEXTO	C an. 3	X
C107	REFERENCIA DEL TEXTO	C	X
4441	Texto libre	O an. 3	
1131	Identificador de lista de códigos, codificado	C an.2	
3055	Agencia responsable de lista de códigos, codificada	C an. 3	
C108	TEXTO LITERAL	C	O
4440	Texto libre	O an.70	O Cas. 31
4440	Texto libre	C an.70	C " "
4440	Texto libre	C an.70	C " "
4440	Texto libre	C an.70	C " "
4440	Texto libre	C an.70	C " "
3453	IDIOMA, CODIFICADO	C an. 3	X

REGLAS PARA LOS ELEMENTOS DE DATOS**4451 CÓDIGO DEL TEMA DEL TEXTO**

Se consignará el código "AAA" indicando que es una Descripción de Mercancía.

C108 TEXTO LITERAL**4440 Texto Libre**

Se indicará la denominación de la mercancía, con el fin de efectuar su identificación y clasificación arancelaria. En caso de que sea necesario, se especificarán también aquellos datos que sean de aplicación en determinados casos, de acuerdo con lo fijado en la Resolución vigente del Departamento de Aduanas e II.EE.

Nota: Se pueden emplear hasta cinco elementos 4440 de 70 posiciones cada uno por segmento.

EJEMPLO:

FTX+AAA+++CALZADO DE PIEL DE COCODRILO:PARA SEÑORA'

2ª FUNCIÓN:

Indicaciones Especiales.

ESTRUCTURA DEL SEGMENTO

4451	CÓDIGO DEL TEMA DEL TEXTO	O an. 3	O	REG
4453	CÓDIGO DE FUNCIÓN DEL TEXTO	C an. 3	X	
C107	REFERENCIA DEL TEXTO	C	X	
4441	Texto libre	O an. 3		
1131	Identificador de lista de códigos, codificado	C an. 2		
3055	Agencia responsable de lista de códigos, codificada	C an. 3		
C108	TEXTO LITERAL	C	O	
4440	Texto libre	O an.70	C	Cod Cas. 44.2
4440	Texto libre	C an.70	C	" "
4440	Texto libre	C an.70	C	" "
4440	Texto libre	C an.70	C	" "
4440	Texto libre	C an.70	C	Texto Cas 44.2
3453	IDIOMA, CODIFICADO	C an. 3	X	

REGLAS PARA LOS ELEMENTOS DE DATOS**4451 CÓDIGO DEL TEMA DEL TEXTO**

Se consignará el valor "REG" indicando que es una información de regulación.

C108 TEXTO LITERAL**4440-1 a 4 Texto Libre**

Se reflejarán los códigos de aquellas indicaciones especiales que sea necesario consignar de acuerdo con lo establecido por la Resolución vigente del Departamento de Aduanas e II.EE.: Beneficios Especiales, Programas de Fabricaciones Coordinadas, Autorizaciones Administrativas, etc.

Nota: En caso necesario se pueden emplear de 1 a 4 elementos 4440. Tamaño del campo: 5 caracteres alfanuméricos.

4440-5 Texto Libre

Se reflejará, si procede, un texto con aquellas indicaciones especiales que sea necesario consignar de acuerdo con lo establecido por la Resolución vigente del Departamento de Aduanas e II.EE.: Beneficios Especiales, Programas de Fabricaciones Coordinadas, Autorizaciones Administrativas, etc.

Nota: Tamaño del campo: 70 caracteres alfanuméricos.

EJEMPLO:

FTX+REG+++30300:::TEXTOS DE INDICACIONES ESPECIAL'

5.1.20. LOC LOCALIZACIÓN**REGLAS DEL SEGMENTO****CUSDEC EXPORTACIÓN DIAGRAMA DE ÁRBOL:**

SECCIÓN	:	Detalle
ÍNDICE	:	20
REPETICIONES DEL SEGMENTO	:	1. Condicional. Ya que puede no usarse en las declaraciones con procedimiento tipo C. Para la función de DUA complementario de declaración incompleta por valor provisional este segmento no se usará.

FUNCIÓN:

Especificar el País de Origen de la mercancía.

Puede no usarse en las declaraciones con procedimiento tipo C. Obligatoria para el resto de declaraciones.

Será obligatoria, además, cuando sean productos agrícolas acogidos a restitución o según otra normativa.

ESTRUCTURA DEL SEGMENTO

3227	CALIFICADOR DE LUGAR/LOCALIDAD	O an. 3	O 27
C517	IDENTIFICACIÓN DE LUGAR	O	O
3225	Identificación de lugar/localidad	C an.25	O Cas. 34
1131	Calificador de lista de códigos	C an. 3	X
3055	Agencia responsable de lista de códigos, codificada	C an. 3	O 141
3224	Lugar/localidad	C an.17	X
C519	PRIMERA IDENTIFICACIÓN RELAC. LUGAR	C	C
3223	Identificación lugar/localidad relacio. primera	C an. 25	O Cas. 34
1131	Calificador de lista de códigos	C an. 3	X
3055	Agencia responsable de lista de códigos, codificada	C an. 3	O 148
3222	Lugar/localidad relacionada primera	C an.70	X
C553	SEGUNDA IDENTIFICACIÓN RELAC. LUGAR	C	X
3233	Identificación lugar/localidad relacio. segunda	C an.25	
1131	Calificador de lista de códigos	C an. 3	
3055	Agencia responsable de lista de códigos, codificada	C an. 3	
3232	Lugar/localidad relacionada segunda	C an.70	
5479	RELACION, CODIFICADO	C an. 3	X

REGLAS PARA LOS ELEMENTOS DE DATOS**3227 CALIFICADOR DE LUGAR/LOCALIDAD**

Se consignará el valor "27" que indica País de Origen de la mercancía.

C517 IDENTIFICACIÓN DE LUGAR**3225 Identificación de Lugar/Localidad**

Se consignará la Clave del País de donde son originarias las mercancías, de acuerdo con la codificación establecida en el Anexo II de la Resolución vigente del Departamento de Aduanas e II.EE.

3055 Agencia Responsable de la Lista de Códigos, Codificada

Se consignará el valor "141" indicando que la Agencia responsable de la lista de códigos es la Comisión de las Comunidades Europeas.

C519 PRIMERA IDENTIFICACIÓN RELACIONADA DE LUGAR**3223 Identificación de Lugar/Localidad Relacionada Primera**

En el caso de que el país de exportación sea España (casilla 15), se consignará el código de la provincia de origen española donde la mercancía hubiera sido recolectada, extraída, producida o fabricada, según la Codificación del Anexo IV de la Resolución vigente del Departamento de Aduanas e I.EE. excepto para las exportaciones realizadas en Canarias donde se informara sobre el código de la Isla Canaria.

3055 Agencia Responsable de la Lista de Códigos, Codificada

Se consignará el valor "148" indicando que la Agencia responsable de la lista de códigos es el Departamento de Aduanas e I.EE.

EJEMPLO:

LOC+27+ES::141+22::148'

5.1.21. MEA MEDIDAS**REGLAS DEL SEGMENTO****CUSDEC EXPORTACIÓN DIAGRAMA DE ÁRBOL:**

SECCIÓN	:	Detalle
ÍNDICE	:	21
REPETICIONES DEL SEGMENTO:		4. Obligatorias la primera y segunda función, condicional la tercera y cuarta. Para la función de DUA complementario de declaración incompleta por valor y peso provisional se podrán usar condicionalmente la 1ª, 2ª y 3ª función

1ª FUNCIÓN:

Obligatoria. Especificar la Masa Bruta.

Para la función de **DUA complementario de declaración incompleta por valor y peso provisional** se deberá usar condicionalmente. Obligatoria para peso provisional y no se deberá usar para valor provisional.

1.1 ESTRUCTURA DEL SEGMENTO

6311	CALIFICADOR DE APLICACIÓN DE MEDIDA	O an. 3	O AAE
C502	INFORMACIÓN DE MEDIDAS	C	O
6313	Dimensión de las medidas, codificada	C an. 3	O G
6321	Significado de las medidas, codificado	C an. 3	X
6155	Atributo de las medidas, codificado	C an. 3	X
C174	VALOR/AMPLITUD	C	O
6411	Calificador de unidad de medida	O an. 3	O KGM
6314	Valor de la medida	C n..18	O Cas. 35
6162	Amplitud mínima	C n..18	X
6152	Amplitud máxima	C n..18	X
7383	INDICADOR DE SUPERFICIE/CAPA	C an. 3	X

1.2 REGLAS PARA LOS ELEMENTOS DE DATOS**6311 CALIFICADOR DE APLICACIÓN DE MEDIDA**

Se consignará el valor "AAE" indicando que es una medida.

C502 INFORMACIÓN DE MEDIDAS**6313 Dimensión de las Medidas, Codificada**

Se consignará el valor "G" indicando que es un peso bruto.

C174 VALOR/AMPLITUD**6411 Calificador de Unidad de Medida**

Se consignará el valor "KGM" indicando que la unidad de medida en la que se expresa el peso es kilogramos.

6314 Valor de la Medida

Se indicará en kilogramos el peso bruto de las mercancías correspondientes a la partida, incluyendo los envases y pallets, pero excluyendo el material de transporte y los contenedores (Formato numérico 12).

En caso de conocerse el peso total del embalaje de la expedición pero no el de cada partida, se repartirá éste entre todos ellos, proporcionalmente a la masa neta.

No se expresarán decimales si la masa bruta de la partida es mayor a 1 kg, debiéndose redondear de la forma siguiente:

- De 0,001 a 0,499 _____ Se redondeará a la unidad inferior.
- De 0,5 a 0,999 _____ Se redondeará a la unidad superior.

Si la masa bruta de la partida es menor a 1 kg, se permitira declarar esta 3 decimales.

EJEMPLO:

MEA+AAE+G+KGM:0,100'

MEA+AAE+G+KGM:123'

2ª FUNCIÓN:

Obligatoria. Especificar el Peso Neto.

Para la función de **DUA complementario de declaración incompleta por valor y peso provisional** se deberá usar condicionalmente. Obligatoria para peso provisional y no se deberá usar para valor provisional.

2.1 ESTRUCTURA DEL SEGMENTO

6311	CALIFICADOR DE APLICACIÓN DE MEDIDA	O an. 3	O AAE
C502	INFORMACIÓN DE MEDIDAS	C	O
6313	Dimensión de las medidas, codificada	C an. 3	O AAF
6321	Significado de las medidas, codificado	C an. 3	X
6155	Atributo de las medidas, codificado	C an. 3	X
C174	VALOR/AMPLITUD	C	O
6411	Calificador de unidad de medida	O an. 3	O KGM
6314	Valor de la medida	C n..18	O Cas. 38
6162	Amplitud mínima	C n..18	X
6152	Amplitud máxima	C n..18	X
7383	INDICADOR DE SUPERFICIE/CAPA	C an. 3	X

2.2 REGLAS PARA LOS ELEMENTO DE DATOS**6311 CALIFICADOR DE APLICACIÓN DE MEDIDA**

Se consignará el valor "AAE" indicando que es una medida.

C502 INFORMACIÓN DE MEDIDAS**6313 Dimensión de las Medidas, Codificada**

Se consignará el valor "AAF" indicando que es un peso neto.

C174 VALOR/AMPLITUD**6411 Calificador de Unidad de Medida**

Se consignará el valor "KGM" indicando que la unidad de medida en la que se expresa el peso es kilogramos.

6314 Valor de la Medida

Se indicará en kilogramos, con posibilidad de tres decimales, el peso neto de las mercancías correspondientes a la partida, sin incluir en ningún caso los envases o pallets (formato numérico máximo 12 enteros 3 decimales).

El valor consignado deberá ser menor o igual que la Masa Bruta expresada en el segmento anterior.

EJEMPLO:

MEA+AAE+AAF+KGM:123'

3ª FUNCIÓN:

Condicional. Especificar las Unidades Suplementarias.

Para la función de **DUA complementario de declaración incompleta por valor y peso provisional** no se usará.

3.1 ESTRUCTURA DEL SEGMENTO

6311	CALIFICADOR DE APLICACIÓN DE MEDIDA	O an. 3	O AAS
C502	INFORMACIÓN DE MEDIDAS	C	X
6313	Dimensión de las medidas, codificada	C an. 3	
6321	Significado de las medidas, codificado	C an. 3	
6155	Atributo de las medidas, codificado	C an. 3	
C174	VALOR/AMPLITUD	C	O
6411	Calificador de unidad de medida	O an. 3	O Cas. 41
6314	Valor de la medida	C n..18	O Cas. 41
6162	Amplitud mínima	O n..18	X
6152	Amplitud máxima	O n..18	X
7383	INDICADOR DE SUPERFICIE/CAPA	C an. 3	X

3.2 REGLAS PARA LOS ELEMENTOS DE DATOS**6311 CALIFICADOR DE APLICACIÓN DE MEDIDA**

Se consignará el valor "AAS" indicando Unidades Suplementarias.

C174 VALOR/AMPLITUD**6411 Calificador de Unidad de Medida**

Se consignará el Código de Unidades Suplementarias formado por dos dígitos de acuerdo con la codificación establecida en el Anexo IX de la Resolución vigente del Departamento de Aduanas e II.EE.

Será de obligado cumplimiento cuando la partida arancelaria que se expresó en el segmento CST- 14, figure en el TARIC con código en la columna de unidades suplementarias.

6314 Valor de la Medida

Se indicará el número de unidades suplementarias correspondientes a la mercancía declarada (formato numérico máximo 11 enteros, 3 decimales).

EJEMPLO:

MEA+AAS++KL:123'

4ª FUNCIÓN:

Especificar otras unidades de medida. Esta función es opcional.

Para la función de **DUA complementario de declaración incompleta por valor y peso provisional** sí se podrá usar.

4.1 ESTRUCTURA DEL SEGMENTO

6311	CALIFICADOR DE APLICACIÓN DE MEDIDA	O an. 3	O AAE
C502	INFORMACIÓN DE MEDIDAS	C	X
6313	Dimensión de las medidas, codificada	C an. 3	
6321	Significado de las medidas, codificado	C an. 3	
6155	Atributo de las medidas, codificado	C an. 3	
C174	VALOR/AMPLITUD	C	O
6411	Calificador de unidad de medida	O an. 3	O Cas. 31
6314	Valor de la medida	C n..18	O Cas. 31
6162	Amplitud mínima	O n..18	X
6152	Amplitud máxima	O n..18	X
7383	INDICADOR DE SUPERFICIE/CAPA	C an. 3	X

4.2 REGLAS PARA ELEMENTO DE DATOS**6311 CALIFICADOR DE APLICACIÓN DE MEDIDA**

Se consignará el valor "AAE" indicando que es una medida.

C174 VALOR/AMPLITUD**6411 Calificador de Unidad de Medida**

Se consignará el código de unidad de medida cuando el operador quiera describir la mercancía informando otra unidad de medida además de las obligatorias. La codificación será similar a la de las unidades suplementarias, formada por dos dígitos de acuerdo con la codificación establecida en el Anexo IX de la Resolución vigente del Departamento de Aduanas e I.I.EE.

6314 Valor de la Medida

Se indicará el número de unidades de medida correspondientes a la mercancía declarada. (Formato numérico máximo 11 enteros, tres decimales).

EJEMPLO:

MEA+AAE++UN:2500'

5.1.22. TDT INFORMACIÓN DEL TRANSPORTE**REGLAS DEL SEGMENTO****CUSDEC EXPORTACIÓN DIAGRAMA DE ÁRBOL:**

SECCIÓN	:	Cabecera
ÍNDICE	:	22
REPETICIONES DEL SEGMENTO	:	1. Condicional. Para especificar, en su caso, el código de mercancía peligrosa de la ONU Para la función de DUA complementario de declaración incompleta por valor provisional este segmento no se usará..

ESTRUCTURA DEL SEGMENTO

8051	CALIFICADOR DE RUTA DEL TRANSPORTE	O an. 3	O 10
8028	NÚMERO DE REFERENCIA DE TRANSPORTE	C an.17	X
C220	MODO DE TRANSPORTE	C	X
8067	Modo de transporte, codificado	C an. 3	
8066	Modo de transporte	C an.17	
C228	MEDIO DE TRANSPORTE	C	X
8179	Identificación tipo de medio de transporte	C an. 8	
8178	Tipo de medio de transporte	C an.17	
C040	TRANSPORTISTA	C	X
3127	Transportista, codificado	C an.17	
1131	Identificador de lista de códigos, codificado	C an. 3	
3055	Agencia responsable de lista de códigos, codificada	C an. 3	
3128	Nombre del transportista	C an. 35	
8101	DIRECCIÓN DE TRANSPORTISTA, CODIFICADA	C an. 3	X
C401	INFORM. EXCESO CARGA TRANSPORTE	C	X
8457	Razones del exceso de carga, codificado	O an. 3	
8459	Responsabilidad del exceso de carga, codificado	O an. 3	
7130	Número de autorización del cliente	C an.17	
C222	IDENTIFICACIÓN DE TRANSPORTE	C	O
8213	Identificación de medio de transporte, codificado	C an..9	O Cod. UNDG
1131	Identificador de lista de códigos, codificado	C an. 3	X
3055	Agencia responsable de lista de códigos, codificada	C an. 3	X
8212	Identificación del medio de transporte	C an.17	X
8453	Nacionalidad del medio de transporte, codificada	C an. 3	X

REGLAS PARA LOS ELEMENTOS DE DATOS:**8051 CALIFICADOR DE RUTA DEL TRANSPORTE**

Se consignará el valor "10".

C222 IDENTIFICACION DE TRANSPORTE**8213 Identificación del medio de transporte, codificado**

Se indicará, si procede, el código de mercancía peligrosa de la ONU de 4 dígitos, según lo indicado en la Resolución vigente del Departamento de Aduanas e I.I.EE.

EJEMPLO:

TDT+10++++++4134'

5.1.23. PAC DATOS DEL EMBALAJE**REGLAS DEL SEGMENTO****CUSDEC EXPORTACIÓN DIAGRAMA DE ÁRBOL:**

SECCIÓN	:	Detalle
ÍNDICE	:	23
REPETICIONES DEL SEGMENTO	:	3. Obligatoria la segunda función y Condicionales la primera y la tercera. Para la función de DUA complementario de declaración incompleta por valor provisional este segmento no se usará.

1ª FUNCIÓN:

Condiciona. Indicar la cantidad y tipo de equipamientos externos.

1.1 ESTRUCTURA DEL SEGMENTO

7224	NÚMERO DE EMBALAJES	C n..8	O	Cas. 31
C531	INFORMACIÓN SOBRE EL EMBALAJE	C	O	
7075	Nivel de embalaje, codificado	C an. 3	O	3
7223	Información relativa al embalaje, codificada	C an. 3	X	
7073	Plazos y condiciones de embalaje, codificados	C an. 3	X	
C202	TIPO DE EMBALAJE	O	O	
7065	Identificación del tipo de embalaje	C an.7	O	Cas. 31
1131	Identificador de lista de códigos, codificado	C an. 3	X	
3055	Agencia responsable de lista de códigos, codificada	C an. 3	X	
7064	Tipo de embalaje	C an. 35	X	
C402	IDENTIFICACIÓN DE TIPO DE EMBALAJE	C	X	
7077	Tipo de descripción de artículo, codificado	O an. 3		
7064	Tipo de embalajes	O an. 35		
7023	Identificador de número de artículo, codificado	C an. 3		
7064	Tipo de embalajes	C an. 35		
7023	Identificador de número de artículo, codificado	C an. 3		
C532	INFORMACIÓN SOBRE EMBALAJES RETORNABLES	C	X	
8395	Respons. gastos transp. embalaje retornable, cod.	C an. 3		
8393	Contenido carga embalaje retornable, codificado	C an. 3		

1.2 REGLAS PARA LOS ELEMENTOS DE DATOS**7224 NÚMERO DE EMBALAJES**

Se indicará, si existen, la cantidad de equipamientos externos correspondientes a la partida de orden declarada. (Por ejemplo contenedores).

C531 INFORMACIÓN SOBRE EL EMBALAJE**7075 Nivel de Embalaje, Codificado**

Se consignará el valor "3" indicando nivel de empaquetado externo.

C202 TIPO DE EMBALAJE**7065 Identificación del Tipo de Embalaje**

Se consignará el Tipo de Embalaje Externo de la mercancía.

EJEMPLO: PAC+50+3+CT'

2ª FUNCIÓN:

Obligatoria. Indicar equipamientos internos.

2.1 ESTRUCTURA DEL SEGMENTO

7224	NÚMERO DE EMBALAJES	C n..8	X	Cas. 31
C531	INFORMACIÓN SOBRE EL EMBALAJE	C	O	
7075	Nivel de embalaje, codificado	C an. 3	O	1
7223	Información relativa al embalaje, codificada	C an. 3	X	
7073	Plazos y condiciones de embalaje, codificados	C an. 3	X	
C202	TIPO DE EMBALAJE	O	X	
7065	Identificación del tipo de embalaje	C an.7	X	
1131	Identificador de lista de códigos, codificado	C an. 3	X	
3055	Agencia responsable de lista de códigos, codificada	C an. 3	X	
7064	Tipo de embalaje	C an. 35	X	
C402	IDENTIFICACIÓN DE TIPO DE EMBALAJE	C	X	
7077	Tipo de descripción de artículo, codificado	O an. 3		
7064	Tipo de embalajes	O an. 35		
7023	Identificador de número de artículo, codificado	C an. 3		
7064	Tipo de embalajes	C an. 35		
7023	Identificador de número de artículo, codificado	C an. 3		
C532	INFORMACIÓN SOBRE EMBALAJES RETORNABLES	C	X	
8395	Respons. gastos transp. embalaje retornable, cod.	C an. 3		
8393	Contenido carga embalaje retornable, codificado	C an. 3		

2.2 REGLAS PARA LOS ELEMENTOS DE DATOS**C531 INFORMACIÓN SOBRE EL EMBALAJE****7075 Nivel de Embalaje, Codificado**

Se consignará el valor "1" indicando nivel de empaquetado interno.

EJEMPLO:

PAC++1'

3ª FUNCIÓN:

Condicional. Indicar información relativa a los chasis, marca y modelo de vehículos.

2.1 ESTRUCTURA DEL SEGMENTO

7224	NÚMERO DE EMBALAJES	C n..8	X	Cas. 31
C531	INFORMACIÓN SOBRE EL EMBALAJE	C	O	
7075	Nivel de embalaje, codificado	C an. 3	O	4
7223	Información relativa al embalaje, codificada	C an. 3	X	
7073	Plazos y condiciones de embalaje, codificados	C an. 3	X	
C202	TIPO DE EMBALAJE	O	X	
7065	Identificación del tipo de embalaje	C an.7	X	
1131	Identificador de lista de códigos, codificado	C an. 3	X	
3055	Agencia responsable de lista de códigos, codificada	C an. 3	X	
7064	Tipo de embalaje	C an. 35	X	
C402	IDENTIFICACIÓN DE TIPO DE EMBALAJE	C	X	
7077	Tipo de descripción de artículo, codificado	O an. 3		
7064	Tipo de embalajes	O an. 35		
7023	Identificador de número de artículo, codificado	C an. 3		
7064	Tipo de embalajes	C an. 35		
7023	Identificador de número de artículo, codificado	C an. 3		
C532	INFORMACIÓN SOBRE EMBALAJES RETORNABLES	C	X	
8395	Respons. gastos transp. embalaje retornable, cod.	C an. 3		
8393	Contenido carga embalaje retornable, codificado	C an. 3		

2.2 REGLAS PARA LOS ELEMENTOS DE DATOS**C531 INFORMACIÓN SOBRE EL EMBALAJE****7075 Nivel de Embalaje, Codificado**

Se consignará el valor "4" indicando que se refiere a los chasis de la partida.

EJEMPLO:

PAC++4'

5.1.24. PCI IDENTIFICACIÓN DE LOS BULTOS**REGLAS DEL SEGMENTO****CUSDEC EXPORTACIÓN DIAGRAMA DE ÁRBOL:**

SECCIÓN	:	Detalle
ÍNDICE	:	24
REPETICIONES DEL SEGMENTO	:	118. Obligatoria al menos una ocurrencia por cada aparición del segmento anterior (PAC).

Cuando el tipo de empaquetamiento sea externo (primera función del segmento PAC, se podrá repetir hasta 10 veces, pero teniendo en cuenta que el número de empaquetamientos externos máximo es 99.

Cuando el tipo de empaquetamiento sea interno (segunda función del segmento PAC, se podrá repetir hasta 9 veces.

Cuando sea necesario declarar los números de chasis, marca y modelo de los vehículos se utilizara la tercera función de este segmento. Se podrá repetir hasta 99 veces.

Para la función de **DUA complementario de declaración incompleta por valor provisional** este segmento no se usará.

1ª a 10ª FUNCIÓN:

Consignar las marcas de identificación de los Embalajes Externos (para la primera función del segmento PAC anterior).

1.1 a 10.1 ESTRUCTURA DEL SEGMENTO

4233	INSTRUCCIONES DE MARCAJE, CODIFICADAS	C an. 3	X
C210	MARCAS Y ETIQUETAS	C	O
7102	Marcas de expedición	O an. 35	O Cas. 31
7102	Marcas de expedición	C an. 35	C " "
7102	Marcas de expedición	C an. 35	C " "
7102	Marcas de expedición	C an. 35	C " "
7102	Marcas de expedición	C an. 35	C " "
7102	Marcas de expedición	C an. 35	C " "
7102	Marcas de expedición	C an. 35	C " "
7102	Marcas de expedición	C an. 35	C " "
7102	Marcas de expedición	C an. 35	C " "
8275	STATUS DEL CONTAINER/EMBALAJE	C an. 3	X

1.2 a 10.2 REGLAS PARA LOS ELEMENTOS DE DATOS**C210 MARCAS Y ETIQUETAS****7102 Marcas de expedición**

Se indicarán las marcas y numeración exteriores de los bultos (formato alfanumérico de 17 caracteres) .

EJEMPLO:

PAC+2+3+CT'
PCI++ TCKU2126154: TCKU2126133'

11ª a 19ª FUNCIÓN:

Consignar las marcas de identificación de los Embalajes Internos (para la segunda función del segmento PAC).

11.1 a 19.1 ESTRUCTURA DEL SEGMENTO

4233	INSTRUCCIONES DE MARCAJE, CODIFICADAS	C an. 3	X
C210	MARCAS Y ETIQUETAS	C	O
7102	Marcas de expedición	O an. 35	O Cas. 31
7102	Marcas de expedición	C an. 35	X " "
7102	Marcas de expedición	C an. 35	O " "
8275	STATUS DEL CONTAINER/EMBALAJE	C an. 3	O Cas. 31

11.2 a 19.2 REGLAS PARA LOS ELEMENTOS DE DATOS**C210 MARCAS Y ETIQUETAS****7102 Marcas de Expedición**

- Se consignarán las marcas y numeración exteriores de los bultos en formato alfanumérico de 35 caracteres máximo, utilizando para ello el primer elemento de datos 7102 del elemento de datos compuesto C210, y además y de forma obligatoria, se informará el tercer elemento de datos 7102 para consignar la cantidad (el número) de embalajes, en cada ocurrencia del segmento PCI, con un máximo de 9 ocurrencias de dicho segmento.

8275 STATUS DEL CONTAINER/EMBALAJE

Se indicará **obligatoriamente** la clave del Tipo de Empaquetamiento (paquetes, sacos, cajas...).

EJEMPLOS:

PAC++1'

PCI++MARCABULTINT::50+BX'

20ª a 118ª FUNCIÓN:

Condional. Consignar los números de chasis, marca y modelo del vehículo hasta un máximo de 99 ocurrencias. Si se ha utilizado un segmento PAC+4, es obligatoria al menos una ocurrencia de ésta función. Cuando se utilice este segmento, las tres informaciones son obligatorias.

20.1 a 118.1 ESTRUCTURA DEL SEGMENTO

4233	INSTRUCCIONES DE MARCAJE, CODIFICADAS	C an. 3	X
C210	MARCAS Y ETIQUETAS	C	O
7102	Marcas de expedición	O an. 35	O Cas. 31
7102	Marcas de expedición	C an. 35	O " "
7102	Marcas de expedición	C an. 35	O " "
8275	STATUS DEL CONTAINER/EMBALAJE	C an. 3	X

20.2 a 118.2 REGLAS PARA LOS ELEMENTOS DE DATOS**C210 MARCAS Y ETIQUETAS****7102#1 Marcas de Expedición**

Se consignara el número de chasis del vehículo. Máximo 17 caracteres.

7102#2 Marcas de Expedición

Se consignara la marca del vehículo.

7102#3 Marcas de Expedición

Se consignara el modelo de la marca del vehículo.

EJEMPLOS:

PAC++4'

PCI++VS8ZAZB7861ZB6913:RENAULT:LAGUNA 2007'

5.1.25. MOA IMPORTE MONETARIO**REGLAS DEL SEGMENTO****CUSDEC EXPORTACIÓN DIAGRAMA DE ÁRBOL:**

SECCIÓN : Detalle
 ÍNDICE : 25
 REPETICIONES DEL SEGMENTO : 1. Obligatorio.

Obligatoria. Especificar el Valor Estadístico de la mercancía.

ESTRUCTURA DEL SEGMENTO

C516	IMPORTE MONETARIO	C	O
5025	Calificador de tipo de importe monetario	O an. 3	O 123
5004	Importe monetario	C n..18	O Cas. 46
6345	Moneda, codificado	C an. 3	X
6343	Calificador de moneda	C an. 3	X
4405	Status, codificado	C an. 3	X

REGLAS PARA ELEMENTO DE DATOS**C516 IMPORTE MONETARIO****5025 Calificador de Tipo de Importe Monetario**

Se consignará "123", indicando Valor Estadístico.

5004 Importe Monetario

Se indicará, en euros con dos decimales, el valor FOB de la mercancía declarada en la partida de orden, referido al punto de salida del territorio de la Península y Baleares, de las Islas Canarias o de Ceuta y Melilla. Formato numérico máximo de 11 enteros y 2 decimales.

EJEMPLO:

MOA+123:8527,45'

5.1.26. RFF REFERENCIAS

REGLAS DEL SEGMENTO

CUSDEC IMPORTACIÓN DIAGRAMA DE ÁRBOL:

SECCIÓN : Detalle
 ÍNDICE : 26
 REPETICIONES DEL SEGMENTO : 1. Condicional.

FUNCIÓN:

Especificar el documento precedente. Obligatorio cuando la mercancía estuviera vinculada a un régimen aduanero anterior.

También se utilizará para declarar el ARC de un Documento Electrónico para la Circulación de Productos de Impuestos Especiales.

ESTRUCTURA DEL SEGMENTO

C506	REFERENCIA	O	O
1153	Calificador de referencia	O an. 3	O AAE
1154	Número de referencia	C an. 35	O Cas. 40
1156	Número de línea	C an.6	O Cas. 40
4000	Número de versión de la referencia	C an. 35	X

REGLAS PARA ELEMENTO DE DATOS

C506 REFERENCIA

1153 Calificador de Referencia

Se consignará el valor **AAE** indicando el documento precedente.

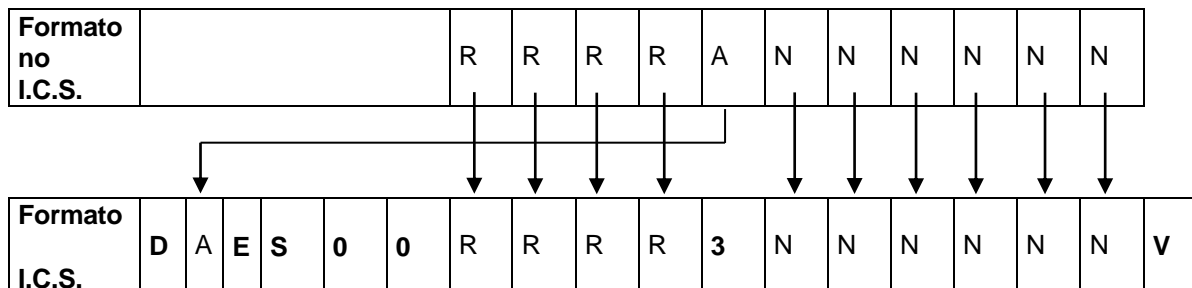
1154 Número de Referencia

Se indicará el número del documento de cargo o precedente: DUA de importación, DUA de exportación, DUA de vinculación a depósito, etc. correspondiente a los productos declarados en la partida, según lo indicado en la Resolución vigente del Departamento de Aduanas e II.EE.

- Cuando se trate de un **DUA de vinculación** al régimen económico anterior de **importación**, deberá indicarse el DUA de importación con el siguiente formato:

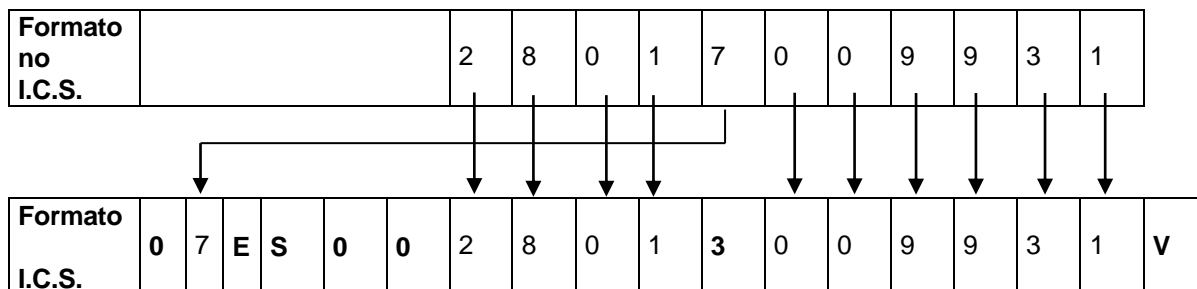
DUAAAES00RRRRNNNNNNNDPPP, donde **DUA** es una constante, AAES00RRRRNNNNNNND es el número de DUA (numerados con formato ICS dado por la Aduana o DUAS con formato no I. C. S. y que previamente ha de ser formateado (ver mas abajo como se formatea al formato I. C. S.), PPP número de la partida de orden del DUA previo de vinculación.

Formateo del numero de DUA con formato no I. C. S. al formato I. C. S.



Donde :**"D"** , Década del año del D.U.A.
"ES00" , Valor constante.
"3" , Valor constante.
"V" , Valor constante.

Ejemplo



- Cuando se trate de un **DUA de vinculación** al régimen económico anterior de **exportación**, deberá indicarse el DUA de exportación con el siguiente formato:

DUEAAESAAAAANNNNNNDPPP: cuando la Aduana asigno el M.R.N.

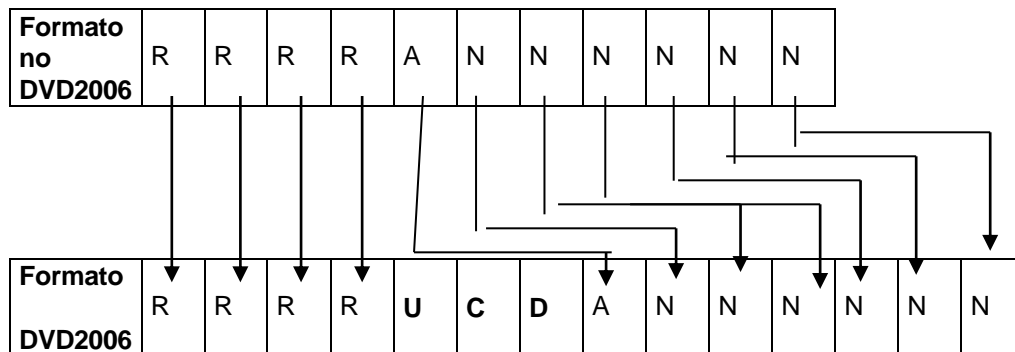
O el formato antiguo, cuando la aduana no asingnara un M.R.N.:

DUERRRRANNNNNNPPP A año del documento,RRRR, recinto del documento, NNNNNN, PPP número de partida del dua.

- Cuando se trate de un **DUA de vinculación** al régimen económico anterior de **depósito**, y dicho DUA tenga formato de número no CAU, deberá indicarse el documento de entrada en depósito con el siguiente formato:

XXXRRRRRAAAAANNNNNNPPP, donde XXX puede tener los valores: **DVD** para DUA de Vinculación a Depósito, **IDA** para Documento de Inclusión en Depósito con Domiciliación, **RUN** para Documento de Reconversión de Unidades en Depósito o **TRS** para Documento de Transferencia entre Depósitos, RRRR es el recinto aduanero del documento previo, AAAA año (ver formateo de doc. vinculacion dep. no 2006 a doc. vinculacion deposito -2006 mas abajo), NNNNNN número de registro del documento y PPP número de la partida de orden del documento.

Formateo de doc. vinculacion dep. no 2006 a doc. vinculacion deposito -2006.



Donde: **"U"** , Unidad de millar del año del DVD.
"C" , Centena del año del D.U.A.

"D" , Decena del año del D.U.A.

- Cuando se trate de un **DUA de vinculación** al régimen económico anterior de **depósito**, y dicho DUA tenga formato de número CAU, deberá indicarse el documento de entrada en depósito con el siguiente formato:

XXXMMMMMMMMMMMMMMMMMMMMPPPPP, donde XXX puede tener los valores: **DVD** para DUA de Vinculación a Depósito, **IDA** para Documento de Inclusión en Depósito con Domiciliación, **RUN** para Documento de Reversión de Unidades en Depósito o **TRS** para Documento de Transferencia entre Depósitos, MMMMMMMMMMMMMMMMMMM es el MRN del documento previo, y P P P P P número de la partida de orden del documento.

- Cuando se trate de contabilidad y su inscripción en la contabilidad de existencias.

CLEDDMMAAAA, Donde la fecha indicara fecha operación o fecha fin periodo al que se refiera cuando declaración recapitulativa.

- Cuando se trate de un **Documento Electrónico para la Circulación de Productos de Impuestos Especiales**, deberán indicarse las siglas ZAAD seguidas del número de ARC del documento incluyendo la partida, con el siguiente formato:

ZAADAAPPXXXXXXXXXXXXXXXXXXXX-PPP, donde AAPPXXXXXXXXXXXXXXXXXXXX es el número de ARC de 21 dígitos del documento electrónico para la circulación de productos de impuestos especiales, - es un guion y PPP es número de la partida de orden de dicho documento rellena a ceros por la izquierda.

1156 Número de Línea.

Se indicará el código del tipo de documento

Z: Documento precedente, para documentos DUA, DUE, DVD, IDA, TRS, RUN y ZAAD.

Y: Declaración inicial, para documentos 380 y CLE

EJEMPLOS:

```
RFF+AAE:DUA08ES00280112345679001:Z'
RFF+AAE:DUE08ES00284112345679001:Z'
RFF+AAE:DVD15112002123456001:Z'
RFF+AAE:IDA11112002123456001:Z'
RFF+AAE:RUN50012002123456001:Z'
RFF+AAE:TRS01012002123456001:Z'
RFF+AAE:DVD21ES004641D10086R700005:Z'
RFF+AAE:ZAAD10ES262000007870000-001:Z'
```

5.1.27. DOC DOCUMENTOS REQUERIDOS

REGLAS DEL SEGMENTO

CUSDEC IMPORTACIÓN DIAGRAMA DE ÁRBOL:

SECCIÓN	:	Detalle
ÍNDICE	:	27
REPETICIONES DEL SEGMENTO	:	99. Condicional.

1ª FUNCIÓN: Declaración de documentos de la casilla 44 que no implican NRC, o caso especial de varios certificados AGREX [X001] en la misma partida del D.U.A.

Para el caso de **DUA complementario de declaración incompleta por valor provisional** en esta función **única y obligatoriamente** se incluirán los documentos del tipo factura, que no se pudieron introducir en el DUA incompleto por valor provisional.

1.1 a 99.1 ESTRUCTURA DEL SEGMENTO

C002	NOMBRE DEL DOCUMENTO O MENSAJE	O	O	
1001	Nombre del documento o mensaje, codificado	C an. 3	X	
1131	Calificador de listas de códigos	C an. 3	X	
3055	Agencia responsable de lista de códigos, codificada	C an. 3	X	
1000	Nombre del documento o mensaje	C an. 35	O	T. Documen
C503	DETALLES DEL DOCUMENTO O MENSAJE	C	O	
1004	Número del documento o mensaje	C an. 35	O	Cas. 44
1373	Situación del documento o mensaje, codificado	C an. 3	X	
1366	Fuente del documento o mensaje	C an. 35	C	Cas. 44
3453	Lenguaje, codificado	C an. 3	X	
3153	IDENTIFICADOR CANAL DE COMUNICACIÓN	C an. 3	X	
1220	NÚMERO DE COPIAS DEL DOCUMENTO	C n..2	X	
1218	NÚMERO DE ORIGINALES DEL DOCUMENTO	C an. 3	X	

1.2 a 99.2 REGLAS PARA LOS ELEMENTOS DE DATOS**C002 NOMBRE DEL DOCUMENTO O MENSAJE****1000 Nombre del Documento o Mensaje, Codificado**

Se consignará el tipo de documento aportado de acuerdo con las especificaciones del ANEXO XIV de la Resolución vigente del Departamento de Aduanas e I.I.EE.

C503 DETALLES DEL DOCUMENTO O MENSAJE**1004 Número del Documento o Mensaje**

Se consignará el número del documento, de acuerdo con las especificaciones del ANEXO XIV de la Resolución vigente del Departamento de Aduanas e I.I.EE.

1366 Fuente del Documento o Mensaje

Cuando una partida del DUA conlleve más de un certificado AGREX [X001] emitido por Comercio, se ha de declarar, por cada uno de ellos, el código de unidad de medida y la masa neta con 12 enteros y 2 decimales (sin coma, ni punto).

Cuando solamente se declare un certificado X001 en la partida, no se declarará ni el código, ni la cantidad en este segmento.

El código de unidad tiene que ser igual en todos los certificados X001.

1.3 a 99.3 EJEMPLO:

DOC+:::N380+ES-187/10'

Un solo Documento X001 en la partida del dua.

DOC+:::X001+ES3600000001'

Varios documentos X001 en la partida del dua.

DOC+:::X001+ES3600000001::KN00000000132485'

DOC+:::X001+ES3600000002::KN00000000000100'

2ª FUNCIÓN: Declaración de documentos de la casilla 44 que SÍ implican NRC.

Condicionamente, se consignarán otros documentos de acuerdo con lo especificado para la casilla 44 del DUA. Para la función de **DUA complementario de declaración incompleta por valor provisional** esta función no se usará.

1.1 a 99.1 ESTRUCTURA DEL SEGMENTO

C002	NOMBRE DEL DOCUMENTO O MENSAJE	O	O	
1001	Nombre documento o mensaje, codificado	C an. 3	X	
1131	Calificador de lista de códigos	C an. 3	X	
3055	Agencia responsable de lista de códigos, codificada	C an. 3	X	
1000	Nombre del documento o mensaje	C an. 35	O	T. Documen
C503	DETALLES DEL DOCUMENTO O MENSAJE	C	O	
1004	Número del documento o mensaje	C an. 35	O	Cas. 44
1373	Situación del documento o mensaje, codificado	C an. 3	X	
1366	Fuente del documento o mensaje	C an. 35	C	Cas. 44
3453	Lenguaje, codificado	C an. 3	X	
3153	IDENTIFICADOR CANAL COMUNICACIÓN	C an. 3	X	
1220	NÚMERO DE COPIAS DEL DOCUMENTO	C n..2	X	
1218	NÚMERO DE ORIGINALES DEL DOCUMENTO	C an. 3	X	

1.2 a 99.2 REGLAS PARA LOS ELEMENTOS DE DATOS**C002 NOMBRE DEL DOCUMENTO O MENSAJE****1000 Nombre del Documento o Mensaje, Codificado**

Se consignará el tipo de documento aportado de acuerdo con las especificaciones del ANEXO XIV de la Resolución vigente del Departamento de Aduanas e I.EE.

3055 Agencia Responsable de la Lista de Códigos, Codificada

Se consignará valor "148" indicando que la Agencia responsable de la lista de Códigos es el Departamento de Aduanas e I.EE.

C503 DETALLES DEL DOCUMENTO O MENSAJE**1004 Número del Documento o Mensaje**

Se consignará el número de documento.

1036 Fuente del Documento o Mensaje

Se consignará el código criptográfico o NRC (alfanumérico de 8 caracteres) y su fecha de expedición (DDMMAAAA donde DD es día, MM es mes y AAAA es año) asociados a los documentos emitidos por otros Organismos.

Cuando una partida del D.U.A. conlleve mas de un NRC emitido por el mismo Organismo se ha declarar también la masa neta con 12 enteros y 2 decimales (sin coma o punto) que se utilizó para obtener el NRC. Si no se declarara la masa neta en este segmento se validara el código NRC contra la masa neta de la partida. La suma de las masas netas declaradas en este segmento de cada uno de los NRC emitidos por el mismo Organismo ha de ser igual a la masa neta de la partida.

1.3 a 99.3 EJEMPLO:

Documento sin NRC:

DOC+:::1307+ES12345123'

Documento con NRC y la masa neta que sirvió para obtener el NRC.

DOC+:::N003+E04020001102:::85DCEA402612200100000000132485'

Documento con NRC.

DOC+:::N003+E04020001102:::85DCEA4026122001'

5.1.28. DTM FECHA/HORA/PERÍODO**REGLAS DEL SEGMENTO****CUSDEC EXPORTACIÓN DIAGRAMA DE ÁRBOL:**

SECCIÓN	:	Detalle
ÍNDICE	:	28
REPETICIONES DEL SEGMENTO	:	99. Es obligatoria una ocurrencia de este segmento por cada ocurrencia del anterior.

1ª a 15ª FUNCIÓN:

Especificar la fecha del documento precedente, el consignado en el segmento DOC anterior.

1.1 a 15.1 ESTRUCTURA DEL SEGMENTO

C507	FECHA/HORA/PERÍODO	C	O
2005	Calificador de fecha/hora/período	O an. 3	O 36,137
2380	Fecha/hora/período	O an. 35	O Cas. 44
2379	Calificador de formato de Fecha/hora/período	O an. 3	O 101

1.2 a 15.2 REGLAS PARA ELEMENTO DE DATOS**C507 FECHA/HORA/PERÍODO****2005 Calificador de Fecha/Hora/Período**

Se consignará uno de los siguientes valores:

- 36** indicando Fecha de Caducidad.
- 137** indicando Fecha de Expedición.

2380 Fecha/Hora/Período

Se consignará la fecha de los documentos presentados a la aduana.

2379 Calificador de Formato de Fecha/Hora/Período

Se consignará el valor "**101**" que indica la siguiente codificación: A= Año, M= Mes, D= Día.

EJEMPLO:

DTM+137:010715:101'

5.1.29. UNS SECCIÓN DE CONTROL**REGLAS DEL SEGMENTO****CUSDEC EXPORTACIÓN DIAGRAMA DE ÁRBOL:**

SECCIÓN : Sumario
ÍNDICE : 29
REPETICIONES DEL SEGMENTO : 1. Obligatorio.

FUNCIÓN:

Separar las distintas Secciones de un mensaje.

ESTRUCTURA DEL SEGMENTO

0081	IDENTIFICACIÓN DE SECCIÓN	O a1	O S
------	---------------------------	------	-----

REGLAS PARA ELEMENTO DE DATOS**0081 IDENTIFICACIÓN DE SECCIÓN**

Se consignará la letra "S", que indica el fin de la sección de Detalle y el comienzo de la sección de Sumario.

EJEMPLO:

UNS+S'

5.1.30. CNT CONTROL DE TOTALES**REGLAS DEL SEGMENTO****CUSDEC EXPORTACIÓN DIAGRAMA DE ÁRBOL:**

SECCIÓN	:	Sumario
ÍNDICE	:	30
REPETICIONES DEL SEGMENTO	:	2. Obligatorias.

Para la función de **DUA complementario de declaración incompleta por valor provisional** la segunda función no se usará.

1ª FUNCIÓN:

Obligatoria. Especificar el número Total de Partidas de orden declaradas por el interesado.

1.1. ESTRUCTURA DEL SEGMENTO

C270	CONTROL	O	O
6069	Calificador de control	O an. 3	O 5
6066	Valor de control	O n..18	O Cas. 5
6411	Calificador de unidad de medida	C an. 3	X

1.2 REGLAS PARA ELEMENTO DE DATOS:**C270 CONTROL****6069 Calificador de Control**

Se consignará el valor "5" para indicar Total de Partidas.

6066 Valor de Control

Se consignará el número total de partidas de orden declaradas por el interesado (número total de repeticiones de la Sección de Detalle), admitiéndose un máximo de novecientos noventa y nueve.

EJEMPLO:

CNT+5:15'

2ª FUNCIÓN:

Obligatoria. Especificar el número Total de Bultos.

Para la función de **DUA complementario de declaración incompleta por valor provisional** esta función no se usará.

2.1. ESTRUCTURA DEL SEGMENTO

C270	CONTROL	O	O
6069	Calificador de control	O an. 3	O 11
6066	Valor de control	O n..18	O Cas. 6
6411	Calificador de unidad de medida	C an. 3	X

2.2 REGLAS PARA ELEMENTO DE DATOS:**C270 CONTROL****6069 Calificador de Control**

Se consignará el valor "**11**" para indicar el número total de Bultos declarados en el DUA.

6066 Valor de Control

Se consignará el número total de bultos. Debe coincidir con la suma de bultos de todas las partidas, más un bulto por cada granel. Formato numérico, máximo de 11 enteros.

EJEMPLO:

CNT+11:1586'

5.1.31. UNT FINAL DEL MENSAJE**REGLAS DEL SEGMENTO****CUSDEC EXPORTACIÓN DIAGRAMA DE ÁRBOL:**

SECCIÓN	:	Sumario
ÍNDICE	:	31
REPETICIONES DEL SEGMENTO	:	1. Obligatoria.

FUNCIÓN:

Finalizar un mensaje y comprobar si está completo.

ESTRUCTURA DEL SEGMENTO:

0074	NÚMERO DE SEGMENTOS EN UN MENSAJE	O n..6	O
0062	NÚMERO DE REFERENCIA DEL MENSAJE	O an.14	O

REGLAS PARA LOS ELEMENTOS DE DATOS:**0074 NÚMERO DE SEGMENTOS EN UN MENSAJE**

Se consignará el número total de segmentos del mensaje, suma de cada segmento y todas sus ocurrencias, incluyendo los segmentos UNH (Cabecera del Mensaje) y UNT (Final del Mensaje).

0062 NÚMERO DE REFERENCIA DEL MENSAJE

Se consignará el número de referencia asignado al mensaje y declarado en el primer Elemento de Datos (0062) del segmento UNH.

EJEMPLO:

UNT+25:REF123451'

5.2. Mensaje de Respuesta (CUSRES)

Este es el mensaje que utilizará la Aduana como respuesta a todos los que reciba.

Siguiendo el "Procedimiento de Despacho de Exportación por Teleproceso" las funciones del CUSRES son:

1. ERD: Rechazo del DUA por error.
2. NUM: Admisión, numeración y asignación a Circuito Rojo o Naranja.
3. LEV: Admisión, numeración y levante automático (Circuito Verde).

5.2.1. UNH ENCABEZAMIENTO DEL MENSAJE**REGLAS DEL SEGMENTO****CUSRES EXPORTACIÓN DIAGRAMA DE ÁRBOL:**

ÍNDICE : 1
REPETICIONES DEL SEGMENTO : 1. Obligatoria.

FUNCIÓN:

Encabezar, identificar y especificar un mensaje.

ESTRUCTURA DEL SEGMENTO

0062	NÚMERO DE REFERENCIA DEL MENSAJE	O an.14	O N°Único
S009	IDENTIFICADOR DEL MENSAJE	O	O
0065	Identificador del tipo de mensaje	O an.6	O CUSRES
0052	Número de versión del tipo de mensaje	O an. 3	O 1
0054	Número de publicación del tipo de mensaje	O an. 3	O 921
0051	Agencia controladora	O an.2	O UN
0057	Código asignado de asociación	C an.6	O ECS001
0068	REFERENCIA DE ACCESO COMÚN	C an. 35	X
S010	ESTADO DE LA TRANSFERENCIA	C	X
0070	Número de transferencia secuencia mensaje	O n2	
0073	Indicación primera/última secuencia mensaje	C a1	

REGLAS PARA LOS ELEMENTOS DE DATOS**0062 NÚMERO DE REFERENCIA DEL MENSAJE**

Referencia única asignada al mensaje por el emisor, en formato alfanumérico de 14 caracteres.

S009 IDENTIFICADOR DEL MENSAJE**0065 Identificador de Tipo de Mensaje**

Código identificativo de un tipo de mensaje, asignado por su agencia controladora. En nuestro caso, subconjunto del mensaje EDIFACT/CUSRES, el tipo de mensaje debe ser siempre "CUSRES".

0052 Número de Versión del Tipo de Mensaje

Número de versión del tipo de mensaje. El valor de CUSRES en el directorio 92.1 es "1"

0054 Número de Publicación del Tipo de Mensaje

Especificación del número de versión del directorio EDIFACT usado al formatear el subconjunto de CUSRES. El directorio usado en esta versión es el 92.1, valor: "921"

0051 Agencia Controladora

Código identificativo de la Agencia que controla la especificación, mantenimiento y publicación del tipo de mensaje. Se consignará valor "UN", indicando Naciones Unidas.

0057 Código Asignado de Asociación

Se especificará la Versión de la respuesta emitida, que corresponderá a la del mensaje enviado. Formato fijo alfanumérico de 6 posiciones. En este caso se consignará "ECS002" indicando guía española para DUA de Exportación

EJEMPLO:

UNH+1500+CUSRES:1:921:UN:ECS002'

5.2.2. BGM PRINCIPIO DEL MENSAJE**REGLAS DEL SEGMENTO****CUSRES EXPORTACIÓN DIAGRAMA DE ÁRBOL:**

ÍNDICE : 2
REPETICIONES DEL SEGMENTO : 1. Obligatorio.

FUNCIÓN:

Indicar el comienzo de un mensaje y transmitir el número de identificación del mismo.

ESTRUCTURA DEL SEGMENTO

C002	DOCUMENTO/NOMBRE DEL MENSAJE	C	O
1001	Nombre del documento o mensaje, codificado	C an. 3	O 962, 963, 964
1131	Calificador de lista de códigos	C an. 3	X
3055	Agencia responsable de lista de códigos, codificada	C an. 3	X
1000	Nombre del documento o mensaje	C an. 35	X
1004	NÚMERO DE DOCUMENTO O MENSAJE	C an. 35	O N°Emisor
1225	CÓDIGO DE FUNCIÓN DEL MENSAJE	C an. 3	O 11
4343	TIPO DE RESPUESTA, CODIFICADO	C an. 3	X

REGLAS PARA LOS ELEMENTOS DE DATOS**C002 DOCUMENTO/NOMBRE DEL MENSAJE****1001 Nombre del Documento o Mensaje, Codificado**

Nombre del documento. Para el CUSRES se admitirán los siguientes valores:

- 962** Respuesta a un documento (se usará para la admisión de las funciones 9-alta y 33-modificación del CUSDEC)
- 963** Respuesta de error
- 964** Respuesta a un documento (se usará para la admisión de la función 36-DUA complementario del CUSDEC)

1004 NÚMERO DEL DOCUMENTO O MENSAJE

Se consignará el número de documento provisional, elemento de datos 1004 del segmento BGM del mensaje al que se está respondiendo. El formato será alfanumérico de 14 caracteres.

1225 CÓDIGO DE FUNCIÓN DEL MENSAJE

Se consignará valor **11** indicando que es una Respuesta.

EJEMPLO:

BGM+962+12345678901234+11'

5.2.3. NAD NOMBRE Y DIRECCIÓN

REGLAS DEL SEGMENTO

CUSRES EXPORTACIÓN DIAGRAMA DE ÁRBOL:

ÍNDICE	:	3
REPETICIONES DEL SEGMENTO	:	2. Obligatorias en los mensajes de aceptación. Para la respuesta de aceptación a un DUA complementario de declaración incompleta por valor provisional solamente se usará la segunda función.

1ª FUNCIÓN:

Indicar el código de identificación del Exportador.

Para la respuesta de aceptación a un **DUA complementario de declaración incompleta por valor provisional** no se usará esta función.

1.1 ESTRUCTURA DEL SEGMENTO

3035	CALIFICADOR DE PARTE O ENTIDAD	O an. 3	O EX
C082	IDENTIFICACIÓN DE LA PARTE O ENTIDAD	C	O
3039	Identificación de la parte o entidad, codificada	O an.17	O NIF
1131	Identificador de lista de códigos, codificado	C an. 3	O 167
3055	Agencia responsable de lista de códigos, codificada	C an. 3	O 148
C058	NOMBRE Y DIRECCIÓN	C	X
3124	Línea de nombre y dirección	O an. 35	
3124	Línea de nombre y dirección	C an. 35	
3124	Línea de nombre y dirección	C an. 35	
3124	Línea de nombre y dirección	C an. 35	
3124	Línea de nombre y dirección	C an. 35	
C080	NOMBRE DE LA PARTE O ENTIDAD	C	X
3036	Nombre de la parte o entidad	O an. 35	
3036	Nombre de la parte o entidad	C an. 35	
3036	Nombre de la parte o entidad	C an. 35	
3036	Nombre de la parte o entidad	C an. 35	
3036	Nombre de la parte o entidad	C an. 35	
3045	Código del nombre de la parte o entidad	C an. 3	
C059	CALLE	C	X
3042	Calle y número/apartado postal	O an. 35	
3042	Calle y número/apartado postal	C an. 35	
3042	Calle y número/apartado postal	C an. 35	
3164	NOMBRE DE LA CIUDAD	C an. 35	X
3229	SUB-ENTIDAD PAÍS, CODIFICADA	C an.9	X
3251	CÓDIGO POSTAL	C an.9	X
3207	PAÍS, CODIFICADO	C an. 3	X

1.2 REGLAS PARA LOS ELEMENTOS DE DATOS**3035 CALIFICADOR DE PARTE O ENTIDAD**

Se consignará el valor "EX" indicando Exportador.

C082 IDENTIFICACIÓN DE LA PARTE O ENTIDAD**3039 Identificación de la Parte o Entidad, Codificada**

Se indicará el Número de Identificación Fiscal del Exportador, Elemento de Datos 3039 del segmento NAD(9-1) del mensaje que se responde.

1131 Identificador De la Lista de Códigos, Codificado

Se consignará el valor "**167**" indicando identificación fiscal.

3055 Agencia Responsable de la Lista de Códigos, Codificada

Se consignará el valor "**148**" indicando que la Agencia responsable de esta lista de códigos es el Departamento de Aduanas e II.EE. de España.

EJEMPLO:

NAD+EX+ES42914807G:167:148'

2ª FUNCIÓN:

Indicar el código de identificación del Declarante.

2.1 ESTRUCTURA DEL SEGMENTO

3035	CALIFICADOR DE PARTE O ENTIDAD	O an. 3	O 1,2,3
C082	IDENTIFICACIÓN DE LA PARTE O ENTIDAD	C	O
3039	Identificación de la parte o entidad, codificada	O an.17	O
1131	Identificador de lista de códigos, codificado	C an. 3	O 167
3055	Agencia responsable de la lista de códigos, codificada	C an. 3	O 148
C058	NOMBRE Y DIRECCIÓN	C	X
3124	Línea de nombre y dirección	O an. 35	
3124	Línea de nombre y dirección	C an. 35	
3124	Línea de nombre y dirección	C an. 35	
3124	Línea de nombre y dirección	C an. 35	
3124	Línea de nombre y dirección	C an. 35	
C080	NOMBRE DE LA PARTE O ENTIDAD	C	X
3036	Nombre de la parte o entidad	O an. 35	
3036	Nombre de la parte o entidad	C an. 35	
3036	Nombre de la parte o entidad	C an. 35	
3036	Nombre de la parte o entidad	C an. 35	
3036	Nombre de la parte o entidad	C an. 35	
3045	Código del nombre de la parte o entidad	C an. 3	
C059	CALLE	C	X
3042	Calle y número/apartado postal	O an. 35	
3042	Calle y número/apartado postal	C an. 35	
3042	Calle y número/apartado postal	C an. 35	
3164	NOMBRE DE LA CIUDAD	C an. 35	X
3229	SUB-ENTIDAD PAÍS, CODIFICADA	C an..9	X
3251	CÓDIGO POSTAL	C an..9	X
3207	PAÍS, CODIFICADO	C an. 3	X

2.2 REGLAS PARA LOS ELEMENTOS DE DATOS**3035 CALIFICADOR DE PARTE O ENTIDAD**

Indicar el carácter en que actúa el declarante. Se consignará el Elemento de Datos 3035 del segmento NAD(9-3) del mensaje que se responde. Puede tomar los siguientes valores:

- 1 Declarante.
- 2 Actuación del Representante en nombre propio y por cuenta de su comitente (**P**).
- 3 Actuación en nombre y por cuenta del comitente (**I**).

C082 IDENTIFICACIÓN DE LA PARTE O ENTIDAD**3039 Identificación de la Parte o Entidad, Codificada**

Se consignará el Código del Declarante, Elemento de Datos 3039 del segmento NAD (9-3) del mensaje que se responde.

1131 Identificador de la Lista de Códigos, Codificado

Se consignará el valor "167" indicando identificación fiscal.

3055 Agencia Responsable de la Lista de Códigos, Codificada

Se consignará el valor "148" indicando que la Agencia responsable de esta lista de códigos es el Departamento de Aduanas e II. EE. de España.

EJEMPLO:

NAD+2+12345:167:148'

5.2.4. DTM FECHA/HORA/PERÍODO**REGLAS DEL SEGMENTO****CUSRES EXPORTACIÓN DIAGRAMA DE ÁRBOL:**

ÍNDICE : 4
REPETICIONES DEL SEGMENTO : 2, Condicional.

Para la respuesta a un **DUA complementario de declaración incompleta por valor provisional** este segmento no se usará.

FUNCIÓN:

Obligatoria cuando la respuesta tenga el tipo de proceso 4 (circuito verde), 5 (circuito rojo), 6 (circuito naranja) o P (Pre-DUA).

Especificar la fecha y hora de admisión del documento.

Para el caso de PRE-DUA se indicará no se indica la fecha de admisión, ya que la declaración está pre-admitida, sino que se indica la fecha de alta de la declaración en el sistema de la AEAT, la cual sirve para contar los 30 días de plazo para que sea convertida en DUA de exportación.

ESTRUCTURA DEL SEGMENTO

C507	FECHA/HORA/PERÍODO	C	O
2005	Calificador de fecha/hora/período	O an. 3	O 148
2380	Fecha/hora/período	O an. 35	O Fecha
2379	Calificador de formato de Fecha/hora/período	O an. 3	O 201

REGLAS PARA ELEMENTO DE DATOS**C507 FECHA/HORA/PERÍODO****2005 Calificador de Fecha/Hora/Período**

Se consignará el valor "**148**" indicando Fecha y hora de admisión del DUA.

2380 Fecha/Hora/Período

Se consignará la fecha de admisión del documento por la Aduana, en formato AAMMDDHHMM(A =año, M = mes, D = día, H = hora, M = Minuto).

2379 Calificador de Formato de Fecha/Hora/Período

Especificar la representación de una fecha, fecha y hora o periodo. Se consignará "**201**".

EJEMPLO:

DTM+148:0107151010:201'

2ª FUNCIÓN:

Condicional: Se utiliza solamente cuando se asigne circuito verde.

Sirve para especificar la fecha máxima de llegada de la exportación a la aduana de salida cuando suponga una salida indirecta.

2.1 ESTRUCTURA DEL SEGMENTO

C507	FECHA/HORA/PERÍODO	C	O
2005	Calificador de fecha/hora/período	O an. 3	O 268
2380	Fecha/hora/período	O an. 35	O Fecha
2379	Calificador de formato de Fecha/hora/período	O an. 3	O 102

2.2 REGLAS PARA LOS ELEMENTOS DE DATOS**C507 FECHA/HORA/PERÍODO****2005 Calificador de Fecha/Hora/Período**

Se consignará el valor "**268**" indicando Fecha límite de llegada a la Aduana de Salida.

2380 Fecha/Hora/Período

Se consignará la fecha, en formato AAAAMMDD (A =año, M = mes, D = día).

2379 Calificador de Formato de Fecha/Hora/Período

Se consignará valor "**102**".

2.3 EJEMPLO:

DTM+268:20010915:102'

5.2.5. GIS INDICADOR GENERAL**REGLAS DEL SEGMENTO****CUSRES EXPORTACIÓN DIAGRAMA DE ÁRBOL:**

ÍNDICE : 5
REPETICIONES DEL SEGMENTO : 3. Obligatoria la primera función. Opcionales la segunda y la tercera.

1ª FUNCIÓN:

Transmitir un indicador de proceso, que indica la función del mensaje.

ESTRUCTURA DEL SEGMENTO

C529	INDICADOR DE PROCESO	O	O
7365	Indicador de proceso, codificado	O an. 3	O lista
1131	Identificador de lista de códigos, codificado	C an. 3	O 117
3055	Agencia responsable de la lista de códigos, codificada	C an. 3	O 148
7187	Identificación del tipo de proceso	C an.17	X

REGLAS PARA ELEMENTO DE DATOS**C529 INDICADOR DE PROCESO****7365 Indicador de Proceso, Codificado**

Tomará uno de los siguientes valores:

- 2** Mensaje rechazado con especificación de errores, (ERM,ERD).
- 3** Mensaje aceptado de DUA complementario de declaración anterior incompleta de valor provisional
- 4** Liberación de mercancías, Circuito Verde, (LEV).
- 5** Mercancías para reconocimiento físico, Circuito Rojo, (NUM).
- 6** Mercancías para despacho documental, Circuito Naranja, (NUM).
- P** La declaración ha quedado PRE-Admitida, se considera como PRE-DUA de exportación, debido a la falta de algún contenedor en el recinto.

1131 Identificador de la Lista de Códigos, Codificado

Se consignará el valor "**117**" indicando procedimiento aduanero.

3055 Agencia Responsable de la Lista de Códigos, Codificada

Se consignará el valor "**148**" indicando que la Agencia responsable de esta lista de códigos es el Departamento de Aduanas e II. EE. de España.

EJEMPLO:

GIS+4:117:148'

La declaracion queda como PRE-DUA: GIS+P:117:148'

DUA COMPLEMENTARIO (función "36") aceptado: GIS+3:117:148'

2ª FUNCIÓN:

Condicional: Se utiliza solamente cuando sea un dua de exportación de Canarias.

Transmitir un indicador de proceso, que indica la función del mensaje en el caso de duas de exportación de Canarias.

ESTRUCTURA DEL SEGMENTO

C529	INDICADOR DE PROCESO	O	O
7365	Indicador de proceso, codificado	O an. 3	O lista
1131	Identificador de lista de códigos, codificado	C an. 3	O 118
3055	Agencia responsable de la lista de códigos, codificada	C an. 3	O 148
7187	Identificación del tipo de proceso	C an.17	X

REGLAS PARA ELEMENTO DE DATOS**C529 INDICADOR DE PROCESO****7365 Indicador de Proceso, Codificado**

Tomará uno de los siguientes valores:

- 2** Mensaje rechazado con especificación de errores, (ERM,ERD).
- 4** Liberación de mercancías, Circuito Verde, (LEV).
- 5** Mercancías para reconocimiento físico, Circuito Rojo, (NUM).
- 6** Mercancías para despacho documental, Circuito Naranja, (NUM).
- P** La declaración ha quedado PRE-Admitida, se considera como PRE-DUA de exportación, debido a la falta de algún contenedor en el recinto.

1131 Identificador de la Lista de Códigos, Codificado

Se consignará el valor "**117**" indicando procedimiento aduanero.

3055 Agencia Responsable de la Lista de Códigos, Codificada

Se consignará el valor "**148**" indicando que la Agencia responsable de esta lista de códigos es el Departamento de Aduanas e II. EE. de España.

EJEMPLO:

GIS+2:118:148'

3ª FUNCIÓN:

Condicional: Se utiliza solamente cuando se asigne circuito verde.

Se utiliza para especificar si el operador debe o no imprimir el documento de acompañamiento de exportación (D.A.E.) y si puede o no puede imprimir dicho documento con sus propios programas o debe hacerlo obligatoriamente mediante la Oficina Virtual de Aduanas e I.EE. en Internet.

Además se indicará el resultado al despacho del citado documento). Se informará en los casos de levante automático (Circuito Verde).

3.1 ESTRUCTURA DEL SEGMENTO

C529	INDICADOR DE PROCESO	M	O
7365	Indicador de proceso, codificado	M an. 3	O 24
1131	Identificador de lista de códigos, codificado	C an. 3	O 119
3055	Agencia responsable de la lista de códigos	C an. 3	C Resul. Des.
7187	Identificación del tipo de proceso	C an.17	O Tipo Proc

3.2 REGLAS PARA ELEMENTO DE DATOS**C529 INDICADOR DE PROCESO****7365 Indicador de Proceso, Codificado**

Se consignará el valor "24".

1131 Identificador de Lista de Códigos, Codificado

Se consignará el valor "119".

3055 Agencia responsable de la lista de códigos.

Indicará el resultado al Despacho otorgado por la Aduana. Se informará para los casos 2º y 3º del siguiente indicador.

Valor	notas
A1	Conforme
A2	Considerado conforme

7187 Identificación del Tipo de Proceso

Se consignará lo que debe hacer el operador.

Valor	Notas
0	No se puede ni debe realizar la impresión del documento de acompañamiento de Exportación (DAE) de ninguna manera.
1	El declarante no está autorizado a realizar la impresión del documento de acompañamiento (DAE) por sus propios programas. Así que para hacerlo, debe obligatoriamente: o ir a la Aduana para recoger la impresión o imprimirla mediante la Oficina Virtual de Aduanas e I.EE.
2	El declarante debe realizar la impresión del documento de acompañamiento (DAE). Y está autorizado a hacerlo por sus propios programas, aunque también puede hacerlo mediante la Oficina Virtual de Aduanas e I.EE.

3.3 EJEMPLO:

GIS+24:119:A1:0'

5.2.6. FTX TEXTO LIBRE

REGLAS DEL SEGMENTO**CUSRES EXPORTACIÓN DIAGRAMA DE ÁRBOL:**

ÍNDICE : 6
 REPETICIONES DEL SEGMENTO : 50. Condicional.

FUNCIÓN

Proporciona información sobre los posibles errores traducción así como los posibles errores funcionales (datos erróneos o no coherentes).

1.1 a 50.1 ESTRUCTURA DEL SEGMENTO

4451	CÓDIGO DEL TEMA DEL TEXTO	O an. 3	O AAO
4453	CÓDIGO DE FUNCIÓN DEL TEXTO	O an. 3	X
C107	REFERENCIA DEL TEXTO	C	X
4441	Texto libre, codificado	O an. 3	
1131	Identificador de lista de códigos, codificado	C an.2	
3055	Agencia responsable de la lista de códigos, codificada	C an. 3	
C108	TEXTO LITERAL	C	O
4440	Texto libre	O an.70	O <i>Nª error</i>
4440	Texto libre	O an.70	O Lugar
4440	Texto libre	O an.70	O Lugar
4440	Texto libre	O an.70	O Descrip.
4440	Texto libre	O an.70	O Descrip.
3453	IDIOMA, CODIFICADO	C an. 3	X

1.2 a 50.2 REGLAS PARA LOS ELEMENTOS DE DATOS**4451 CÓDIGO DEL TEMA DEL TEXTO**

Se consignará el código "AAO" indicando que es una descripción de error.

C108 TEXTO LITERAL

4440#1 Código de error.
4440#2 Información en donde se produce el error.
4440#3 Resto de información donde se produce el error.
4440#4 Descripción del error.
4440#5 Resto descripción del error.

EJEMPLOS:

El error devuelto se establece de la siguiente manera:

- 1.- Código de error (A5)
- 2.- Grupo información en donde se produce el error ('([ocurrencia]')'. casilla donde se produce el error ('([ocurrencia]')'. descripción del error.

('([ocurrencia]')', es opcional.

Error funcional en la cabecera del mensaje:

FTX+AAO+++**00219**:CABECERA.TIPO DE DECLARACIÓN (CAS. 1.1)::No se ha declarado tipo de declaración'

Error en una partida del mensaje:

FTX+AAO+++**00331**:PARTIDA(001).CÓDIGO MERCANCIA (CAS. 33)::Código mercancía incorrecto'

Error en una partida del mensaje:

FTX+AAO+++**00338**:PARTIDA(001).CASILLA 44 (001).Tipo de documento::Código documento incorrecto'

Nota: Los numeros entre paréntesis indican el número de ocurrencia.

En el último ejemplo en la partida 1 en la casilla 44 en el primer documento declarado el tipo de documento es erróneo.

5.2.7. RFF REFERENCIAS**REGLAS DEL SEGMENTO****CUSRES EXPORTACIÓN DIAGRAMA DE ÁRBOL:**

ÍNDICE : 7
REPETICIONES DEL SEGMENTO : 1. Obligatorio.

FUNCIÓN:

Especificar el número asignado por la aduana al DUA de Exportación.

ESTRUCTURA DEL SEGMENTO

C506	REFERENCIA	O	O
1153	Calificador de referencia	O an. 3	O ABT
1154	Número de referencia	C an. 35	O Num. DUA.
1156	Número de línea	C an.6	X
4000	Número de versión de la referencia	C an. 35	X

REGLAS PARA LOS ELEMENTOS DE DATOS**C506 REFERENCIA****1153 Calificador de Referencia**

Se consignará "ABT" indicando el número de admisión del DUA.

1154 Número de Referencia

- En caso de admisión del DUA o de que quede en estado PRE-Admitido, es decir, en situación de PRE-DUA, se consignará el **Nº de Documento**, con la siguiente composición:
Formato EEPPAAAAAANNNNNNND.
EE: Año del documento de exportación.
PP: País del documento.
AAAAAA: Aduana de exportación.
NNNNNNN: Número secuencial del dua de exportación.
D: Dígito de control.
- En caso de error se consignará el número de documento provisional, elemento de datos 1004 del segmento BGM del mensaje al que se está respondiendo.

EJEMPLO:

RFF+ABT:10ES00254110153145'

5.2.8. AUT RESULTADO DE LA AUTENTIFICACIÓN**REGLAS DEL SEGMENTO****CUSRES EXPORTACIÓN DIAGRAMA DE ÁRBOL:**

ÍNDICE : 8
REPETICIONES DEL SEGMENTO : 2. Condicionales.

1ª FUNCIÓN: Solo se utiliza en los mensajes en los que hay levante de la mercancía, es decir, en las respuestas cuyo código de respuesta en el GIS(117) es 4, que significa circuito verde.

Se utiliza para indicar el Código Seguro de Verificación (CSV) del documento de levante.

ESTRUCTURA DEL SEGMENTO

9280	RESULTADO DE LA VALIDACIÓN	O an. 35	O
9282	CLAVE DE IDENTIFICACIÓN DE LA VALIDACIÓN	C an. 35	O
C507	FECHA/HORA/PERIODO	C	X
2005	Calificador de fecha/hora/periodo	O an. 3	
2380	Fecha/hora/periodo	O an. 35	
2379	Calificador de formato de Fecha/hora/periodo	O an. 3	

REGLAS PARA LOS ELEMENTOS DE DATOS**9280 RESULTADO DE LA VALIDACIÓN**

Se consignará el CSV del documento de levante, en formato alfanumérico de 16 caracteres, en las respuestas a la función alta o modificación, cuyo código de respuesta en el GIS (117) es 4, que significa circuito verde.

Para la respuesta de un mensaje sin errores de la función modificación, cuyo código de respuesta en el GIS (117) es 4, sirve para proporcionar el CSV del nuevo documento de levante surgido de la modificación, ya sea porque en el alta fue circuito verde y se generó un CSV en ese momento y ahora es otro CSV del documento con los datos cambiados, o bien, porque la modificación ha provocado que un Pre-DUA se admita con circuito verde, y se genere por primera vez un CSV del documento de levante.

9282 CLAVE DE IDENTIFICACIÓN DE LA VALIDACIÓN

Se consignará el valor "LEVA" para indicar que se trata del CSV del documento de levante.

EJEMPLO:

AUT+ F0E22119A22D0462+LEVA'

2ª FUNCIÓN: Solo se utilizará en el caso de declaraciones que generen un documento T2LF en los mensajes en los que hay levante de la mercancía, es decir, en las respuestas cuyo código de respuesta en el GIS(117) es 4, que significa circuito verde,

Se utilizar para indicar el Código Seguro de Verificación (CSV) del documento T2LF generado.

ESTRUCTURA DEL SEGMENTO

9280	RESULTADO DE LA VALIDACIÓN	O an. 35	O
9282	CLAVE DE IDENTIFICACIÓN DE LA VALIDACIÓN	C an. 35	O
C507	FECHA/HORA/PERIODO	C	X
2005	Calificador de fecha/hora/periodo	O an. 3	
2380	Fecha/hora/periodo	O an. 35	
2379	Calificador de formato de Fecha/hora/periodo	O an. 3	

REGLAS PARA LOS ELEMENTOS DE DATOS

9280 RESULTADO DE LA VALIDACIÓN

Se consignará el CSV del documento T2LF, en formato alfanumérico de 16 caracteres, en las respuestas a la función alta o modificación, cuyo código de respuesta en el GIS (117) es 4, que significa circuito verde.

Para la respuesta de un mensaje sin errores de la función modificación, cuyo código de respuesta en el GIS (117) es 4, sirve para proporcionar el CSV del nuevo documento T2LF surgido de la modificación, ya sea porque en el alta fue circuito verde y se generó un CSV en ese momento y ahora es otro CSV del documento con los datos cambiados, o bien, porque la modificación ha provocado que un Pre-DUA se admita con circuito verde, y se genere por primera vez un CSV del documento T2LF.

9282 CLAVE DE IDENTIFICACIÓN DE LA VALIDACIÓN

Se consignará el valor "T2LF" para indicar que se trata del CSV del documento T2LF.

EJEMPLO:

AUT+T8G22119A22D0239+T2LF'

5.2.9. DTM FECHA/HORA/PERÍODO**REGLAS DEL SEGMENTO****CUSRES EXPORTACIÓN DIAGRAMA DE ÁRBOL:**

ÍNDICE : 9
REPETICIONES DEL SEGMENTO : 2. Obligatorio cuando se utilice el segmento anterior (AUT).

FUNCIÓN:

Especificar la Fecha de generación del CSV.

ESTRUCTURA DEL SEGMENTO

C507	FECHA/HORA/PERÍODO	C	O
2005	Calificador de fecha/hora/período	O an. 3	O 204
2380	Fecha/hora/período	O an 35	O
2379	Calificador de formato de Fecha/hora/período	O an. 3	O 201

REGLAS PARA LOS ELEMENTOS DE DATOS**C507 FECHA/HORA/PERÍODO****2005 Calificador de Fecha/Hora/Período**

Se consignará el valor "204".

2380 Fecha/Hora/Período

Se consignará la Fecha de generación del CSV. Si se trata de un alta, dicha fecha coincidirá con la fecha de levante.

2379 Calificador de Formato de Fecha/Hora/Período

Se consignará valor "201" indicando el formato a utilizar: AAMMDDHHMM, A =año, M = mes, D = día, H = hora, M = Minuto.

EJEMPLO:

DTM+204:0107151010:201'

5.2.10. UNT FINAL DE MENSAJE**REGLAS DEL SEGMENTO****CUSRES EXPORTACIÓN DIAGRAMA DE ÁRBOL:**

ÍNDICE : 10
 REPETICIONES DEL SEGMENTO : 1, Obligatorio.

FUNCIÓN:

Finalizar un mensaje y comprobar si está completo.

ESTRUCTURA DEL SEGMENTO

0074	NÚMERO DE SEGMENTOS EN UN MENSAJE	O n..6	O N°Seg.
0062	NÚMERO DE REFERENCIA DEL MENSAJE	O an..14	O N°Mensaje

REGLAS PARA LOS ELEMENTOS DE DATOS**0074 NÚMERO DE SEGMENTOS EN UN MENSAJE**

Se consignará el número total de segmentos del mensaje, suma de cada segmento y todas sus ocurrencias, incluyendo los segmentos UNH (Cabecera del Mensaje) y UNT (Final del Mensaje).

0062 NÚMERO DE REFERENCIA DEL MENSAJE

Se consignará el número de referencia asignado al mensaje y declarado en el primer Elemento de Datos (0062) del segmento UNH.

EJEMPLO:

UNT+15+08113000123'

ÍNDICE DE SEGMENTOS UTILIZADOS

UNH	Número mensaje, Tipo mensaje.
BGM	Tipo documento, N°Mensaje se responde, Función del mensaje.
NAD	Identificación del Exportador.
NAD	Identificación del Declarante.
DTM	Fecha de admisión del documento.
GIS	Calificador de función del mensaje.
FTX	Información textual motivo de error.
RFF	Número de DUA.
AUT	Autenticación (Para Levante de la mercancía).
	DTM Fecha de autenticación.
UNT	N° de segmentos, N° mensaje.

SEGMENTOS UTILIZADOS POR TIPO DE MENSAJE**1 - Rechazo del DUA por error. ERD**

UNH	Número mensaje, Tipo mensaje.
BGM	Tipo documento, N°Mensaje se responde, Función del mensaje.
GIS	Calificador de función del mensaje.
FTX	Información textual motivo de error.
RFF	Número de DUA.
UNT	N° de segmentos, N° mensaje.

2 - Admisión, numeración y asignación a Circuito Rojo o Naranja

UNH	Número mensaje, Tipo mensaje.
BGM	Tipo documento, N°Mensaje se responde, Función del mensaje.
NAD	Identificación del Exportador.
NAD	Identificación del Declarante.
DTM	Fecha de admisión del documento.
GIS	Calificador de función del mensaje.
RFF	Número de DUA.
UNT	N° de segmentos, N° mensaje.

3 - Levante automático (Circuito verde): LEV

UNH	Número mensaje, Tipo mensaje.
BGM	Tipo documento, N°Mensaje se responde, Función del mensaje.
NAD	Identificación del Exportador.
NAD	Identificación del Declarante.
DTM	Fecha de admisión del documento.
GIS	Calificador de función del mensaje.
RFF	Número de DUA.
AUT	Autenticación (Para levante de mercancía).
	DTM Fecha de autenticación.
UNT	N° de segmentos, N° mensaje.

6. Ejemplos CUSDEC/EXPORTACIÓN, CUSRES/EXPORTACIÓN

DUA DE EXPORTACIÓN

UNB+UNOA:1+01234567F:ZZ+AEATADUE:ZZ+010917:0833+00294'
 UNH+REF789012+CUSDEC:1:921:UN:ECS003'
 BGM+830+123412341234+9'
 CST++EX:104:141+A:105:141++34:112:141+2801:113:148'
 LOC+35+ES::141'
 LOC+36+US::141'
 LOC+42+ES::141:000801'
 LOC+43+0811::148+BCN010::148'
 LOC+18+:::ESXA28000021'
 DTM+128:20010831:102'
 GIS+0:109:141'
 GIS+1:110:141:RMT'
 EQD+CH+:::MA'
 EQD+CH+:::US'
 SEL+2+CA:::CP6589-T12587'
 SEL+2+CA:::HY123456789G00'
 FTX+PAI+A'
 RFF+ABJ:MIREFER4455'
 RFF+AJK:A'
 TDT+11++4:AVION'
 TPL+:::M-1234-GD:ES'
 TDT+12++3'
 TDT+30++:AVION'
 NAD+EX+ESA01010101::148++EXPORTADORA ESPAÑOLA S.A.+BASOA 6+VITORIA++01012+ES'
 NAD+CN+++NORON EHF+SKUTUVOGUR 7+104 REYKJAVIK++40025+IS
 NAD+2+1210244B::148+midireccion.correo.en.castillay:leon@mixmail.com +GUTIERREZ S.A.'
 TOD+++CIF:106'
 LOC+7+:::BARCELONA'
 LOC+133+3::141'
 MOA+39:14987:USD'
 MOA+ZZZ::EUR'
 UNS+D'
 CST +1+020120309991103400:122:148+10.00:117:141+RSP:117:148+1234'
 FTX+AAA+++CALZADO DE PIEL DE COCODRILO:PARA SEÑORA'
 FTX+REG+++30300:::TEXTO DE INDICACIONES ESPECIAL'
 LOC+27+ES::141+22::148'
 MEA+AAE+G+KGM:1234'
 MEA+AAE+AAF+KGM:123'
 MEA+AAS++KL:123'
 MEA+AAE++UN:2500'
 TDT+10++++++4134'
 PAC+2+3+CT'
 PCI++MDKRGHY1234567890:MDBSGHY1234557890'
 PAC++1'
 PCI++MARCAAAAAA::50+BX'
 MOA+123:8527,45'
 RFF+AAE:DUA08ES00280112345679001:Z'
 DOC+:::N380+ES-187/10'
 DTM+137:010715:101'
 DOC+:::N003+E04020001102::85DCEA402612200100000000132485'
 DTM+137:010715:101'
 UNS+S'
 CNT+5:1'
 CNT+11:50'
 UNT+25:REF123451'
 UNZ+1+00294'

RESPUESTA CON ADMISIÓN EN CIRCUITO VERDE DEL DUA ANTERIOR

UNB+UNOA:1+AEATADUE:ZZ+01234567:ZZ+010917:0835+733C5BE444A341'
UNH+733C5BECE8A341+CUSRES:1:921:UN:ECS003'
BGM+962+123412341234+11'
NAD+EX+ESA34343434:167:148'
NAD+2+12345:167:148'
DTM+148:0109170835:201'
DTM+268:20010915:102'
GIS+4:117:148'
GIS+24:119:A1:1'
RFF+ABT:05ES0081112345671'
AUT+ 663F595D3F986300+LEVA'
DTM+204:0109170835:201'
UNT+10+733C5BECE8A341'
UNZ+1+733C5BE444A341'

DUA COMPLEMENTARIO de una declaración anterior incompleta por valor provisional:

UNB+UNOA:1+01234567F:ZZ+AEATADUE:ZZ+010917:0833+00294'
UNH+REF789012+CUSDEC:1:921:UN:ECS003'
BGM+830+123412341ABJ+36'
CST+++X:105:141+++**10ES00254110153145**:113:148'
NAD+2+1210244B::148+midireccion.correo.en.castillay:leon@mixmail.com +GUTIERREZ S.A.'
MOA+39:14987:USD'
UNS+D'
CST +1'
MOA+123:8527,45'
DOC+:::N380+ES-187/10'
DTM+137:010715:101'
UNS+S'
CNT+5:1'
UNT+12: REF789012'
UNZ+1+00294'

RESPUESTA CON ADMISIÓN DEL DUA COMPLEMENTARIO ANTERIOR

UNB+UNOA:1+AEATADUE:ZZ+01234567:ZZ+010917:0835+733C5BEC989'
UNH+733C5BECE8A341+CUSRES:1:921:UN:ECS003'
BGM+964+123412341ABJ+11'
NAD+2+1210244B:167:148'
GIS+3:117:148'
RFF+ABT:**10ES00254110153145**'
UNT+5+733C5BECE8A341'
UNZ+1+733C5BEC989'

EJEMPLO DE RESPUESTA A UN ALTA QUE QUEDA EN ESTADO DE PRE-DUA

UNB+UNOA:1+AEATADUE:ZZ+01234567:ZZ+010219:0835+733C5BE444A343'
UNH+733C5BECE8A343+CUSRES:1:921:UN:ECS003'
BGM+962+123412341555+11'
NAD+EX+ESA34343434:167:148'
NAD+2+1210244B:167:148'
DTM+148:0109170835:201'
GIS+P:117:148'
RFF+ABT:19ES0081112345671'
UNT+7+733C5BECE8A343'
UNZ+1+733C5BE444A343'

EJEMPLO DE RESPUESTA CON ADMISIÓN EN CIRCUITO VERDE DE UN DUA QUE GENERA DOCUMENTO T2LF

UNB+UNOA:1+AEATADUE:ZZ+01234567:ZZ+010219:0835+733C5BE444A355'
UNH+733C5BECE8A355+CUSRES:1:921:UN:ECS003'
BGM+962+123412341777+11'
NAD+EX+ESA34343434:167:148'
NAD+2+1210244B:167:148'
DTM+148:0109170835:201'
DTM+268:20010915:102'
GIS+4:117:148'
GIS+24:119:A1:1'
RFF+ABT:19ES0081112345331'
AUT+ 663F595D3F986300+LEVA'
DTM+204:0109170835:201'
AUT+ 6BAF595D3F9863H7+T2LF'
DTM+204:0109170835:201'
UNT+13+733C5BECE8A355'
UNZ+1+733C5BE444A355'