



**500 SUBCONJUNTO DE CUSDEC y CUSRES**  
**GUIA DE USUARIO**

**UN / EDIFACT**

**II.EE. Documento de Acompañamiento 500 / 503**

<b>Agencia Mantenimiento</b> Aduana Española C/ Santa María Magdalena, 16 28016-MADRID	500003 (CUSDEC,CUSRES) Directorio 92.1
---	---

<b>Autor:</b> D.I.T	<b>Fecha:</b> 18/01/2011	<b>Versión</b> 5.0
---------------------	--------------------------	--------------------

**Revisiones**

<b>Edi.</b>	<b>Rev.</b>	<b>Fecha</b>	<b>Descripción</b>	<b>A(*)</b>	<b>Páginas</b>
0	1	2/10/97	Versión borrador	A	Todas
0	2	5/12/97	Versión borrador	R	Todas
1	0	26/01/98	Versión 1.0; Modifica tipos de movimientos declarados y condiciones de obligatoriedad de cada campo.(Pag 14)	R	Todas
2	0	11/06/99	Versión 2.0, incluye las modificaciones de la Resolución del Departamento de Aduanas e II. EE.	R	Todas
2	1	16/11/99	Versión 2.1, incluye modificaciones en el mensaje de respuesta (CUSRES).	R	Todas
3	0	14/09/01	Versión 3.0, se elimina toda referencia a las notas de entrega, para la presentación de las cuales se ha definido la Guía 511. Se elimina el segmento MOA de cabecera, indicador de moneda de la declaración, ya que los importes vendrán expresados siempre en euros.	R	Todas
4	0	03/03/10	Versión 4.0, se incluye dentro del segmento CST un nuevo elemento de datos para declarar el tipo de biocarburante, y al segmento MEA se le añade una nueva función para declarar el porcentaje de biocarburante.	R	Todas
5	0	18/01/11	Adaptación de la guía a lo dispuesto en la Orden EHA/3385/2010 de 23 de diciembre publicada en el BOE del 31/12/2010.	R	Todas

(\*) **Acción:** A= Añadir; R= Reemplazar

INDICE

<b>1. INTRODUCCION</b>	<b>4</b>
1.1. General	4
1.2. Objetivos del presente documento	4
<b>2. CONTROL DE VERSIONES</b>	<b>5</b>
2.1. Cambios de versión 4.0.	5
<b>3. DIAGRAMA DE ÁRBOL DE LOS MENSAJES CUSDEC-CUSRES/500003</b>	<b>5</b>
<b>4. TABLA DE CORRELACIÓN ENTRE LA INFORMACIÓN DEL DOC.500/503 Y LOS SEGMENTOS DEL MENSAJE CUSDEC/500003</b>	<b>9</b>
<b>5. SEGMENTOS DE SERVICIO</b>	<b>13</b>
<b>6. SEGMENTOS DEL MENSAJE</b>	<b>17</b>
<b>6.1. Mensaje Documento Acompañamiento (CUSDEC/500003)</b>	<b>18</b>
6.1.1. UNH ENCABEZAMIENTO DEL MENSAJE	18
6.1.2. BGM PRINCIPIO DEL MENSAJE	20
6.1.3. LOC LOCALIZACION	22
6.1.4. DTM FECHA/HORA/PERIODO	26
6.1.5. RFF REFERENCIAS	29
6.1.6. DTM FECHA/HORA/PERIODO	35
6.1.7. TPL LOCALIZACION PARA TRANSPORTE	39
6.1.8. DOC DOCUMENTOS REQUERIDOS	41
6.1.9. DTM FECHA/HORA/PERIODO	43
6.1.10. NAD NOMBRE Y DIRECCION	44
6.1.11. UNS SECCION DE CONTROL	56
6.1.12. CST SITUACION FISCAL DE LAS MERCANCIAS	57
6.1.13. FTX TEXTO LIBRE	60
6.1.14. MEA MEDIDAS	62
6.1.15. PAC DATOS DEL EMBALAJE	69
6.1.16. PCI IDENTIFICACION DE LOS BULTOS	72
6.1.17. MOA IMPORTE MONETARIO	73
6.1.18. UNS SECCION DE CONTROL	75
6.1.19. CNT CONTROL DE TOTALES	76
6.1.20. UNT FINAL DEL MENSAJE	77
<b>6.2. Mensaje de respuesta (CUSRES/500003 - RESPUESTA DE LA A.E.A.T.)</b>	<b>78</b>
6.2.1. UNH ENCABEZAMIENTO DEL MENSAJE	79
6.2.2. BGM PRINCIPIO DEL MENSAJE	81
6.2.3. NAD NOMBRE Y DIRECCION	82
6.2.4. DTM FECHA/HORA/PERIODO	86
6.2.5. GIS INDICADOR GENERAL	87
6.2.6. ERP INFORMACION PARA LOCALIZACION DE ERRORES	88
6.2.7. ERC INFORMACION SOBRE ERRORES DE APLICACION	89
6.2.8. RFF REFERENCIAS	90
6.2.9. AUT RESULTADO DE LA AUTENTIFICACION	94
6.2.10. DTM FECHA/HORA/PERIODO	95
6.2.11. UNT FINAL DE MENSAJE	96

<b>7. LISTAS DE CÓDIGOS</b>	<b>98</b>
7.1. Relación tipos de equipamiento. Recomendación UN/ECE 21	98
7.2. Relación tipos documentos.	101
<b>8. EJEMPLOS CUSDEC/500003, CUSRES/500003</b>	<b>103</b>

# 1. INTRODUCCION

## 1.1. General

Con el intercambio electrónico de documentos de acompañamiento, se inicia una nueva etapa cuyo objetivo es facilitar los trámites a los distintos operadores que trabajan con la A.E.A.T, mediante la agilidad que permite el EDI en el intercambio de datos.

Este proyecto persigue crear una infraestructura informática que simplifique el proceso de adquisición, recogida, validación y consolidación de datos de I.I.EE, relacionados con la comercialización de bienes entre los Estados Miembros. Uno de los métodos que contribuyen a la mejora de la calidad del procesamiento y transmisión de datos aduaneros es el Intercambio Electrónico de Datos (Electronic Data Interchange, EDI) y, particularmente, la norma EDIFACT (norma ISO 9735: - Intercambio electrónico de datos para la Administración, el Comercio y el Transporte - Electronic Data Interchange For Administration, Commerce and Transport).

Los mensajes CUSDEC y CUSRES de EDIFACT fueron diseñados y son mantenidos actualmente por el grupo de "Aduanas e impuestos" EG3 del Consejo Edifact para Europa Occidental (Western European Edifact board, WE-EB) con el objeto de permitir la transferencia de datos de un firmante a una administración de aduanas en el cumplimiento de los requisitos legislativos y/u operativos referentes a la declaración de artículos para importación, exportación o tránsito. El subconjunto 500 es el equivalente al documento de acompañamiento. El mensaje CUSDEC/500003 es un subconjunto del mensaje CUSDEC que se obtiene de aislar los segmentos que contienen la información de I.I.EE.

El mensaje CUSDEC/500003 y CUSRES/500003 es el resultado del trabajo desarrollado por la Subdirección de Aplicaciones de Aduanas e I.I.EE. del Departamento de Informática Tributaria.

El mantenimiento del mensaje correrá a cargo del Departamento de Aduanas e Impuestos Especiales de la Agencia Tributaria.

## 1.2. Objetivos del presente documento

Este documento constituye la guía de usuario en cuanto al modo de utilización de los mensajes CUSDEC/500003 (lo enviarán los distintos operadores de I.I.EE) y CUSRES/500003 (lo enviará la A.E.A.T. como respuesta al mensaje anterior). Por ejemplo, qué datos deben rellenarse, de qué parte puede prescindirse, qué códigos deben utilizarse, etc...)

## 2. Control de versiones

### 2.1. Cambios de versión 4.0.

Como consecuencia de la entrada en vigor de la Orden EHA/3385/2010 de 23 de diciembre publicada en el BOE del 31/12/2010 se han realizado los siguientes cambios:

- Se quita toda referencia para la presentación de la información referente a los movimientos intracomunitarios en Régimen Suspensivo.
- Se modifican el segmento CST y se añade una ocurrencia más en el segmento MEA para poder declarar un segundo biocarburante.
- Se modifica el formato de los códigos de Oficina Gestora a utilizar en los segmentos LOC+22 y NAD+CM teniendo que utilizar los indicados para cumplimentar la casilla 8 del documento 500 de la referida Orden.
- Se modifica el formato de los códigos de Aduana a cumplimentar en el segmento RFF+AGY en el caso de las Exportaciones, teniendo que utilizar alguno de los publicados en el anexo IV de la referida Orden.
- Se admite hasta un máximo de 99 partidas.
- En la relación de Regímenes Fiscales del segmento CST se incluye el nuevo valor D.

## 3. Diagrama de árbol de los mensajes CUSDEC-CUSRES/500003

Un diagrama de árbol describe la secuencia de segmentos que componen un mensaje EDIFACT. Para su interpretación debe leerse de izquierda a derecha y de arriba hacia abajo.

Los mensajes dependiendo de su tamaño y tipo pueden ser divididos en tres secciones distintas: cabecera, detalle y sumario.

1. Sección de **cabecera**: Contiene datos relativos a todo el mensaje. Ejem. Tipo documento.
2. Sección de **detalle**: Contiene datos relativos a un artículo determinado que puede repetirse varias veces en el mensaje. Ejem. Código NC del artículo.
3. Sección de **sumario**: Contiene información de control relativa a todo el mensaje. Ejem. Total de partidas.

Un segmento de datos es una unidad de información dentro de un mensaje. Este consiste de un conjunto de elementos de datos relacionados, funcionalmente predefinidos. Estos elementos se identifican por su posición secuencial dentro del conjunto.

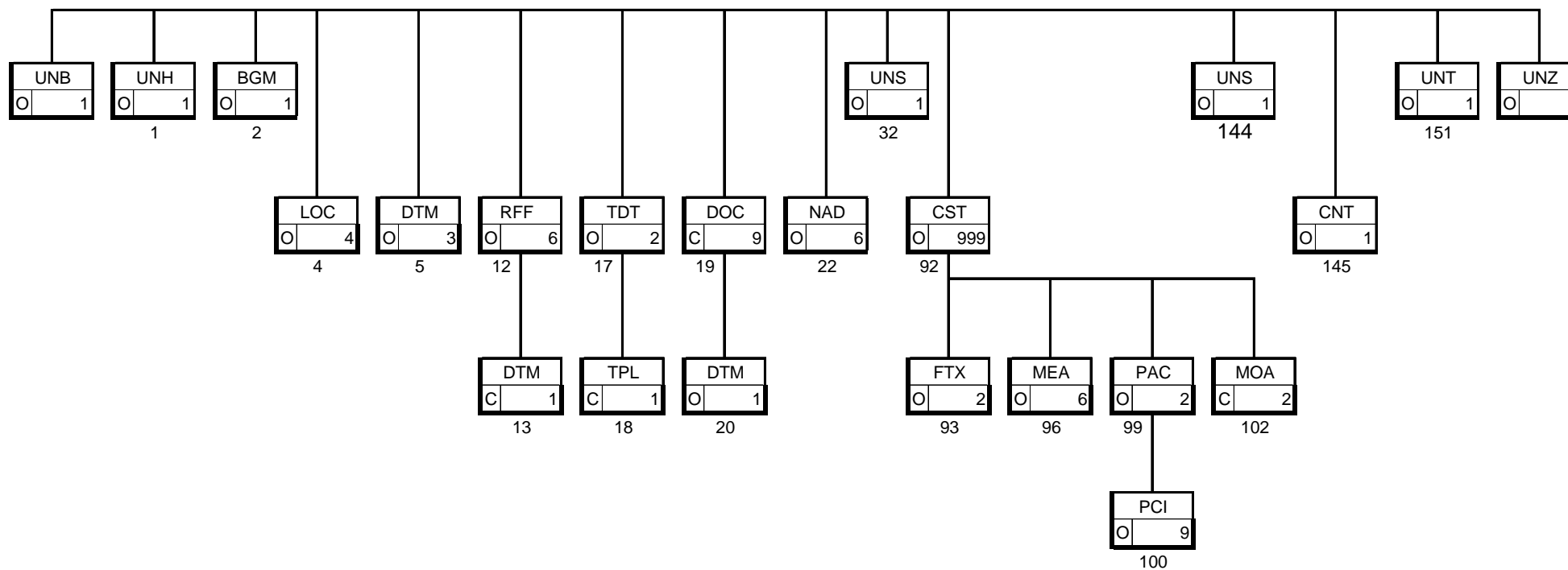
Los segmentos pueden ser obligatorios o condicionales. En general, solamente algunos segmentos específicos (tales como los de servicio) son obligatorios. El carácter obligatorio o condicional de un segmento no necesariamente implica una relación con el carácter obligatorio o condicional del dato requerido en un mensaje.

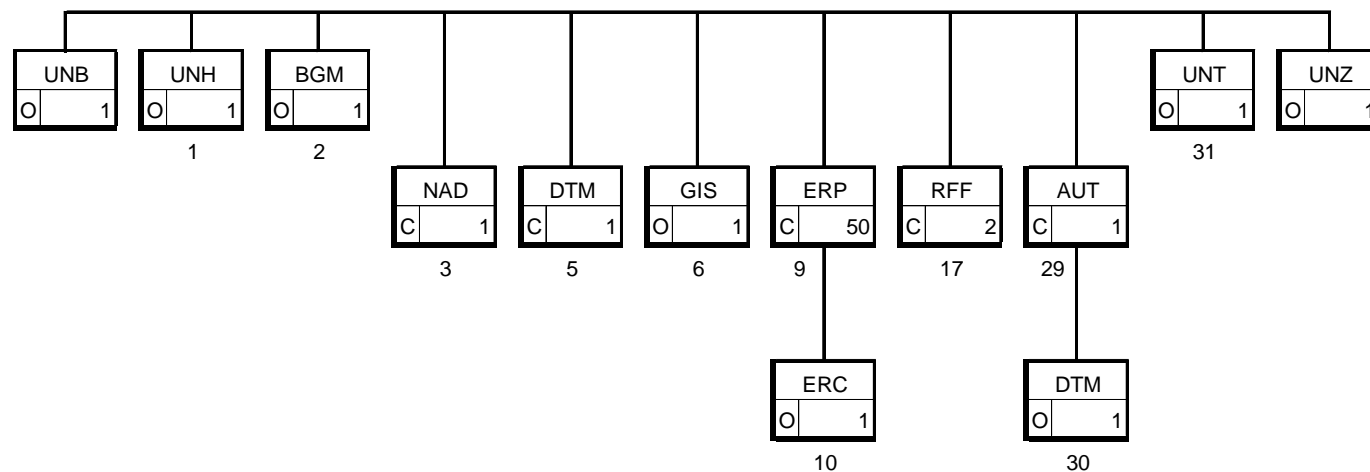
Dentro de la secuencia de los segmentos dentro de un mensaje, siempre cada segmento tiene una posición específica. Los segmentos pueden tener información por sí mismos o como componentes de un grupo de segmentos.

Los segmentos se subdividen a su vez en unidades de información más pequeñas, que son los elementos de datos. Estos pueden tener carácter obligatorio o condicional.

Los elementos de datos pueden ser simples o compuestos. Un elemento de datos compuesto se forma al agrupar dos o más elementos de datos simples.

En el siguiente diagrama de árbol, sólo se exponen los segmentos del mensaje utilizados, para de este modo facilitar la lectura e información. Los segmentos han sido numerados en secuencia para facilitar la identificación en la tabla de correlación (Capítulo 3).







#### 4. Tabla de correlación entre la información del DOC.500/503 y los segmentos del mensaje CUSDEC/500003

La tabla de correlación muestra la relación entre la información requerida por el Doc.500/503 en el formato establecido y los segmentos del mensaje CUSDEC/500003.

A continuación se detallan dos tablas; una siguiendo el orden de los segmentos en el mensaje EDIFACT y otra siguiendo el orden de las casillas del DOC.500/503.

**Tabla de correlación orden EDIFACT**

<b>E I - E X</b>	<b>E C</b>	<b>Documento acompañamiento</b>	<b>Casilla 503</b>	<b>Casilla 500</b>	<b>Segmento y número de orden.</b>
O	O	Comienzo de mensaje			<b>UNH(1)</b>
O	O	Referencia del mensaje	2	3	<b>BGM(2)</b>
O	O	Oficina Gestora de presentación			<b>LOC(3-1)</b>
C	C	Lugar de entrega	7	7	<b>LOC(3-2)</b>
O	O	País de despacho		12 y 15	<b>LOC(3-3)</b>
O	O	País de destino		13	<b>LOC(3-4)</b>
C	C	Fecha expedición de la factura		6	<b>DTM(4-1)</b>
O	O	Fecha despacho de las mercancías		16	<b>DTM(4-2)</b>
O	C	Duración del transporte		17	<b>DTM(4-3)</b>
O	C	CAE Expedidor	1	2	<b>RFF(5-1)</b>
C	C	CAE Receptor	4	4	<b>RFF(5-2)</b>
X	C	CAR del Receptor	6	4	<b>RFF(5-3)</b>
X	C	Fecha expedición del CAR	6		<b>DTM(6)</b>
C	C	Número de factura		5	<b>RFF(5-4)</b>
X	C	Garantía		10	<b>RFF(5-5)</b>
C	C	Precinto Comercial del transporte		11	<b>RFF(5-6)</b>
O	O	Medio de transporte	5	11	<b>TDT(7)</b>
C	C	Matrícula medio transporte		11	<b>TPL(8)</b>
C	C	Documentos presentados		23	<b>DOC(9)</b>
C	C	Fechas de documentos presentados		23	<b>DTM(10)</b>

<b>E I - E X</b>	<b>E C</b>	<b>Documento acompañamiento</b>	<b>Casilla 503</b>	<b>Casilla 500</b>	<b>Segmento y número de orden.</b>
O	C	Expedidor	1	1	NAD(11-1)
C	C	Destinatario	4	7	NAD(11-2)
C	C	Autoridad Competente	3	8	NAD(11-3)
C	C	Agente de transporte	5	9	NAD(11-4)
X	C	Representante fiscal		14	NAD(11-5)
O	O	Firmante	15	24	NAD(11-6)
O	O	Sección Partida			UNS(12)
O	O	Número de la partida	8	18	CST(13)
O	O	Código NC de la mercancía	9	19	CST(13)
O	O	Código de Epígrafe II.EE.		19	CST(13)
O	C	Régimen fiscal		19	CST(13)
C	X	Tipo de biocarburante 1		18	CST(13)
C	X	Tipo de biocarburante 2		18	CST(13)
O	O	Descripción de la mercancía	8	18	FTX(14-1)
C	C	Trazadores	8	18	FTX(14-2)
C	C	Grado alcohólico, plato y densidad	8	18	MEA(15-1)
O	O	Unidades y valor	10	20	MEA(15-2)
C	C	Peso bruto (Kg)	11	21	MEA(15-3)
C	C	Peso Neto (Kg)	12	22	MEA(15-4)
C	X	Porcentaje de biocarburante 1		18	MEA(15-5)
C	X	Porcentaje de biocarburante 2		18	MEA(15-6)
O	O	Número y clase embalajes de la mercancía.	8	18	PAC(16)
C	C	Marcas y numeración de la mercancía	8	18	PCI(17)
C	C	Valor del tabaco	8	18	MOA(18-1)
X	C	Precio o valor de la factura	13		MOA(18-2)
O	O	Sección Sumario			UNS(19)
O	O	Total Partidas			CNT(20)
O	O	Final del mensaje			UNT(21)

**O-Campo obligatorio C-Campo condicionado a lo establecido en la guía X-Campo no requerido**

**EI:** Expediciones internas; documentos 500 expedidos en el ámbito interno.

**EC:** Expediciones Comunitarias; documentos 503 expedidos a la U.E.

**EX:** Exportaciones; documentos 500 expedidos hasta la Aduana de salida cuando esta esté en territorio nacional.

**Tabla de correlación orden documento acompañamiento**

<b>E I - E X</b>	<b>E C</b>	<b>Documento acompañamiento</b>	<b>Casilla 503</b>	<b>Casilla 500</b>	<b>Segmento y número de orden.</b>
O	O	Oficina Gestora de presentación			LOC(3-1)
O	C	Expedidor	1	1	NAD(11-1)
O	C	CAE Expedidor	1	2	RFF(5-1)
O	O	Referencia del mensaje	2	3	BGM(2)
C	C	CAE Receptor	4	4	RFF(5-2)
X	C	CAR del Receptor	6	4	RFF(5-3)
X	C	Fecha expedición del CAR	6		DTM(6)
C	C	Número de factura		5	RFF(5-4)
C	C	Fecha expedición de la factura		6	DTM(4-1)
X	C	Precio o valor de la factura	13		MOA(18-2)
C	C	Destinatario	4	7	NAD(11-2)
C	C	Lugar de entrega	7	7	LOC(3-2)
C	C	Autoridad Competente	3	8	NAD(11-3)
C	C	Agente de transporte	5	9	NAD(11-4)
X	C	Garantía		10	RFF(5-5)
O	O	Medio de transporte	5	11	TDT(7)
C	C	Matrícula medio transporte		11	TPL(8)
C	C	Precinto Comercial del transporte		11	RFF(5-6)
O	O	País de despacho		12 y 15	LOC(3-3)
O	O	País de destino		13	LOC(3-4)
X	C	Representante fiscal		14	NAD(11-5)
O	O	Fecha despacho de las mercancías		16	DTM(4-2)
O	C	Duración del transporte		17	DTM(4-3)

<b>E I - E X</b>	<b>E C</b>	<b>Documento acompañamiento</b>	<b>Casilla 503</b>	<b>Casilla 500</b>	<b>Segmento y número de orden.</b>
O	O	Número de la partida	8	18	<b>CST(13)</b>
C	C	Marcas y numeración de la mercancía	8	18	<b>PCI(17)</b>
O	O	Número y clase embalajes de la mercancía.	8	18	<b>PAC(16)</b>
O	O	Descripción de la mercancía	8	18	<b>FTX(14-1)</b>
C	C	Grado alcohólico, plato y densidad	8	18	<b>MEA(15-1)</b>
C	C	Trazadores	8	18	<b>FTX(14-2)</b>
C	C	Valor del tabaco	8	18	<b>MOA(18-1)</b>
C	X	Tipo de biocarburante 1		18	<b>CST(13)</b>
C	X	Tipo de biocarburante 2		18	<b>CST(13)</b>
C	X	Porcentaje de biocarburante 1		18	<b>MEA(15-5)</b>
C	X	Porcentaje de biocarburante 2		18	<b>MEA(15-6)</b>
O	O	Código NC de la mercancía	9	19	<b>CST(13)</b>
O	O	Código de Epígrafe II.EE.		19	<b>CST(13)</b>
O	C	Régimen fiscal		19	<b>CST(13)</b>
O	O	Unidades y valor	10	20	<b>MEA(15-2)</b>
C	C	Peso bruto (Kg)	11	21	<b>MEA(15-3)</b>
C	C	Peso Neto (Kg)	12	22	<b>MEA(15-4)</b>
C	C	Documentos presentados		23	<b>DOC(9)</b>
C	C	Fechas de documentos presentados		23	<b>DTM(10)</b>
O	O	Firmante	15	24	<b>NAD(11-6)</b>
O	O	Comienzo de mensaje			<b>UNH(1)</b>
O	O	Sección Partida			<b>UNS(12)</b>
O	O	Sección Sumario			<b>UNS(19)</b>
O	O	Total Partidas			<b>CNT(20)</b>
O	O	Final del mensaje			<b>UNT(21)</b>

**O-Campo obligatorio C-Campo condicionado a lo establecido en la guía X-Campo no requerido**

**EI: Expediciones internas; documentos 500 expedidos en el ámbito interno.**

**EC: Expediciones Comunitarias; documentos 500 y 503 expedidos a la U.E.**

**EX: Exportaciones; documentos 500 expedidos hasta la Aduana de salida cuando esta esté en territorio nacional.**

## 5. Segmentos de Servicio

Definen el sobre del Intercambio EDIFACT, y esta constituido por un segmento de inicio del intercambio “UNB” y un segmento de fin del mismo “UNZ”. Dentro de dicho intercambio el mensaje está delimitado por los segmentos “UNH” y “UNT” respectivamente.

Los símbolos a utilizar en la sintaxis deben ser, en todo caso e invariablemente, los siguientes:

- Separador de elemento de datos compuestos	:
- Separador de elemento de dato	+
- Notación decimal	, (coma)
- Carácter de liberación	?
- Finalizador de segmento	' (comilla simple)

### UNB, INTERCAMBIO DE DATOS DE CABECERA (ISO 9735)

#### FUNCIÓN:

Especifica el comienzo de un mensaje, identificando la sintaxis del mismo.

#### ESTRUCTURA DEL SEGMENTO:

S001	IDENTIFICADOR DE SINTAXIS	O	O
0001	Identificador de sintaxis	O an4	O UNOA
0002	Número de versión de sintaxis	O n1	O 1
S002	EMISOR DEL INTERCAMBIO	O	O
0004	Identificación del emisor	O an..35	O Emisor
0007	Código calificador identificación participante	C an..4	O ZZ
0008	Dirección para ruta inversa	C an..14	X
S003	RECEPTOR DEL INTERCAMBIO	O	O
0010	Identificación del receptor	O an..35	O Recep.
0007	Código calificador identificación participante	C an..4	O ZZ
0014	Dirección de ruta	C an..14	X
S004	FECHA Y HORA DE PREPARACION	O	O
0017	Fecha de preparación	O n6	O Fecha
0019	Hora de preparación	O n4	O hora
0020	REFERENCIA CONTROL INTERCAMBIO	O an..14	O Refer.
S005	CLAVE DE REFERENCIA DEL RECEPTOR	C	X
0022	Clave/referencia del receptor	O an..14	
0025	Calificador de clave/referencia del receptor	C an2	
0026	REFERENCIA DE LA APLICACION	C an..14	C &EE
0029	CODIGO DE PRIORIDAD DE PROCESADO	C a1	X
0031	SOLICITUD DE ACUSE DE RECIBO	C n1	X
0032	IDENTIFICACION ACUERDO COMUNICACIONES	C an..35	X
0035	INDICADOR DE PRUEBA	C n1	C 1

**REGLAS DE LOS ELEMENTOS DE DATOS****S001 IDENTIFICADOR DE LA SINTAXIS****0001 Identificador de la sintaxis**

Especifica el comienzo de un mensaje, identificando la sintaxis del mismo.

**0002 Número de Versión de la sintaxis**

Se consignará valor "1".

**S002 EMISOR DEL INTERCAMBIO****0004 Identificación del emisor.**

Identifica al transmisor del intercambio por su nombre o código equivalente. Para envíos por medio de una red de valor añadido (VAN) se consignará el buzón emisor. En envíos Internet deberá consignarse el NIF del declarante.

**0007 Código calificador identificación participante**

Se consignará valor "ZZ"

**S003 RECEPTOR DEL INTERCAMBIO****0010 Identificación del receptor**

Identifica al destinatario por su nombre o código equivalente, tendrá el mismo formato que el elemento de datos S002-0004. Aduanas tendrá la dirección:

AEATADUD en el entorno de desarrollo, EXCLUSIVAMENTE en Redes VAN  
AEATADUE en el entorno de explotación, en Redes VAN e Internet.

**0007 Código calificador identificación participante**

Se consignará valor "ZZ"

**S004 FECHA/HORA DE PREPARACION****0017 Fecha**

La fecha de intercambio tiene el formato AAMMDD (año mes día ).

**0019 Hora**

La hora de intercambio tiene el formato HHMM (hora minuto).

**0020 REFERENCIA DE CONTROL DEL INTERCAMBIO**

Es un número único de referencia asignado por el remitente para identificar el intercambio.

**0026 REFERENCIA DE LA APLICACION**

Opcionalmente se consignará "&EE", referencia que facilita la interconexión de redes V.A.N.

**0035 INDICADOR DE PRUEBAS**

Opcionalmente se consignará "1" cuando el mensaje se dirija al entorno de pruebas; en otro caso no se utilizará.

**EJEMPLO:**

Mensaje Real:

UNB+UNOA:1+PLANTO02:ZZ+AEATADUE:ZZ+010509:1000+REF125'

Mensaje de Prueba en entorno Real:

UNB+UNOA:1+PLANTO02:ZZ+AEATADUE:ZZ+010509:1000+REF125++++++1'

Mensaje de Prueba en entorno de Desarrollo:

UNB+UNOA:1+PLANTO02:ZZ+AEATADUD:ZZ+010509:1000+REF125'

**UNZ, DATOS DE INTERCAMBIO (ISO 9735)****FUNCIÓN:**

Identifica el final del intercambio y chequea la integridad del mismo. Es obligatorio su uso al final de la transmisión.

**ESTRUCTURA DEL SEGMENTO:**

0036	CUENTA DE CONTROL DEL INTERCAMBIO	O an..6	O 1
0020	REFERENCIA DE CONTROL DEL INTERCAMBIO	O an..14	O

**REGLAS DE LOS ELEMENTOS DE DATOS****0036 CUENTA DE CONTROL DEL INTERCAMBIO**

Cuenta el número de mensajes (los pares UNH/UNT) que contiene el intercambio. Se consignará valor 1 (un solo mensaje por intercambio).

**0020 REFERENCIA DE CONTROL DEL INTERCAMBIO**

Se consignará el mismo número de referencia consignado en el E.D. 0020 del segmento UNB.

**EJEMPLO:** UNZ+1+REF125'



## 6. Segmentos del Mensaje

Cada segmento y ocurrencia usado por los mensajes de 500, está definido por:

- Su posición y condición en el diagrama de árbol
- Si la ocurrencia actual es requerida o condicional (con la justificación).

Cada Elemento de Datos usado por 500 está definido por:

- Un "**identificador de uso**" para especificar su preferencia de uso, que tomará uno de los siguientes valores:

**O:** Obligatorio. Indica que el elemento se debe enviar.

**C:** Condicional. Indica que el elemento debe ser enviado cuando existe la condición reflejada en la guía.

**X:** No usado. Indica que el receptor no quiere que se le envíe este elemento.

- Un "**identificador de código**" para especificar el código usado, como sigue:

Uno o varios valores invariables. (En negrita).

El número de la casilla del Doc. 500/503 que codifica dicho elemento.

Cada segmento se ilustra con un ejemplo de su uso.

## 6.1. Mensaje Documento Acompañamiento (CUSDEC/500003)

### 6.1.1. UNH ENCABEZAMIENTO DEL MENSAJE

#### REGLAS DEL SEGMENTO

##### CUSDEC 500 DIAGRAMA DE ARBOL:

INDICE : 1  
 CARÁCTER DEL SEGMENTO : Obligatorio  
 REPETICIONES DEL SEGMENTO : 1

#### FUNCIÓN:

Encabezar, identificar y especificar un mensaje.

#### ESTRUCTURA DEL SEGMENTO

0062	NUMERO DE REFERENCIA DEL MENSAJE	O an..14	O N°Unico
S009	IDENTIFICADOR DEL MENSAJE	O	O
0065	Identificador del tipo de mensaje	O an..6	O CUSDEC
0052	Número de versión del tipo de mensaje	O an..3	O 1
0054	Número de publicación el tipo de mensaje	O an..3	O 921
0051	Agencia controladora	O an..2	O UN
0057	Código asignado de asociación	C an..6	O 500003
0068	REFERENCIA DE ACCESO COMUN	C an..35	X
S010	ESTADO DE LA TRANSFERENCIA	C	X
0070	Número de transferencia secuencia mensaje	C n2	
0073	Indicación primera/última secuencia mensaje	C a1	

#### REGLAS PARA ELEMENTO DE DATOS

##### 0062 NUMERO DE REFERENCIA DEL MENSAJE

Se consignará un número único identificativo del mensaje.

##### S009 IDENTIFICADOR DEL MENSAJE

###### 0065 Identificador de tipo de mensaje

Se consignará valor "CUSDEC" indicando declaración aduanera.

###### 0052 Número de versión del tipo de mensaje

Número de versión del tipo de mensaje. El valor de CUSDEC/500003 en el directorio 92.1 es "1".

**0054 Número de sub-versión del mensaje**

Especificación del número de versión del directorio EDIFACT usado al formatear el subconjunto 500 de CUSDEC. El directorio usado en esta versión es el 92.1, valor: "921".

**0051 Agencia controladora**

Código identificativo de la agencia que controla la especificación, mantenimiento y publicación del tipo de mensaje. La agencia controladora es "UN".

**0057 Código asignado de asociación**

Se consignará "500003" indicando guía española para documentos de acompañamiento de mercancía sujeta a I.I.EE.

**EJEMPLO:** UNH+1500+CUSDEC:1:921:UN:500003'

**6.1.2. BGM PRINCIPIO DEL MENSAJE****REGLAS DEL SEGMENTO****CUSDEC 500 DIAGRAMA DE ARBOL:**

SECCION : Cabecera  
 INDICE : 2

**FUNCIÓN:**

Indicar el comienzo de un mensaje y transmitir el número de identificación, tipo y fecha del mismo.

**ESTRUCTURA DEL SEGMENTO**

C002	DOCUMENTO/NOMBRE DEL MENSAJE	C	O	
1001	Nombre del documento o mensaje, codificado	C an..3	O	<b>100</b>
1131	Calificador de lista de códigos	C an..3	X	
3055	Agencia responsable lista de códigos, codificado	C an..3	X	
1000	Nombre del documento o mensaje	C an..35	X	
1004	NUMERO DE DOCUMENTO O MENSAJE	C an..35	O	Cas.3
1225	CODIGO DE FUNCION DEL MENSAJE	C an..3	O	<b>9,1,4,45,36,33</b>
4343	TIPO DE RESPUESTA, CODIFICADO	C an..3	X	

**REGLAS PARA ELEMENTO DE DATOS****C002 DOCUMENTO/NOMBRE DEL MENSAJE****1001 Nombre del documento o mensaje, codificado**

Se consignará el valor "**100**" que indica documento de acompañamiento

**1004 NUMERO DE DOCUMENTO O MENSAJE**

Se consignará el número de referencia asignado por el firmante al documento de acompañamiento. Dicha referencia, que será única por NIF expedidor/CAE expedidor /Año de expedición, excepto en los casos de modificación o anulación, estará compuesta por:

**Tipo documento (AN2)** . Valores posibles **DA**- Documento de Acompañamiento.

**DS**- Documento Simplificado de Acompañamiento.

**OL**- Envío por tuberías fijas.

**seguido de referencia (AN..11).**

Esta referencia estará compuesta de 11 caracteres alfanuméricos; los dos primeros el año de expedición, seguido de nueve dígitos, el primero de los cuales puede ser alfanumérico si se emplean series de numeración.

En el mensaje de respuesta se incluirá esta referencia.

**1225 CODIGO DE FUNCION DEL MENSAJE**

Se consignará uno de los siguientes valores

“9” indicando original (**alta**) del mensaje.

“1” **Cancelación**; cuando se quiera anular un documento previamente enviado.

“4” **Modificación por errores**; se utilizará para modificar cualquier dato erróneo, **excepto NIF IVA y NIF ILEE del expedidor**, de un documento ya enviado. En estos casos se enviará de nuevo el **documento completo** con todos los datos tanto los modificados como aquellos que no hayan sufrido modificación.

“45” **Modificación por Parte de Incidencia (Doc. 509), No Recepción del Ejemplar 3**: se utilizará en el caso de no recibir, en el plazo establecido, el ejemplar 3. En estos casos se enviará de nuevo el **documento completo** con toda la información, y no se admite modificación de ningún dato.

“36” **Modificación por Parte de Incidencia (Doc. 509), Cambio de Cantidad**: se utilizará para informar de los cambios en la cantidad suministrada (por pérdida en la circulación o devolución total o parcial) recogidos en un doc. 509. Se enviará de nuevo el **documento completo** con todos los datos, tanto los modificados como aquellos que no hayan sufrido modificación.

En estos casos los únicos datos modificables serán la cantidad, el peso neto y el peso bruto, debiendo consignarse la cantidad y pesos efectivamente suministrados, que podrán ser cero.

“33” **Modificación por Parte de Incidencia (Doc. 509), Cambio de Destinatario y/o Lugar de Entrega**: se utilizará para informar de los cambios en el destinatario de la mercancía y/o el Lugar de Entrega, totales o parciales. En estos casos se enviará de nuevo la **cabecera completa** con la información del nuevo destinatario y/o lugar de entrega, y la/s partida/s afectada/s, con la cantidad efectivamente suministrada al nuevo destinatario, o en el nuevo lugar de entrega. Para poder presentar una modificación de este tipo, es condición inexcusable que exista previamente una modificación por cambio de cantidad que haya minorado la cantidad recibida por el destinatario original, o en el lugar de entrega original.

En estos casos serán datos modificables los relativos al destinatario, lugar de entrega y cantidad.

**EJEMPLO**: BGM+100+DA98012345678+9'

**6.1.3. LOC LOCALIZACION****REGLAS DEL SEGMENTO****CUSDEC 500 DIAGRAMA DE ARBOL:**

**SECCION** : Cabecera  
**INDICE** : 3. 500 necesita la primera ocurrencia y ocasionalmente dos más.

**1ª FUNCION**

Indicar la Oficina Gestora de II. EE.

**ESTRUCTURA DEL SEGMENTO**

		O an..3	O 22
3227	Calificador de lugar/localidad		
C517	IDENTIFICACION DE LUGAR	O	X
3225	Identificación de lugar/localidad	C an..25	
1131	Calificador de listas de códigos	C an..3	
3055	Agencia responsable lista de códigos, codificado	C an..3	
3224	Lugar/localidad	C an..17	
C519	PRIMERA IDENTIFICACION RELAC. LUGAR	C	O
3223	Identificación lugar/localidad relacio. primera	C an..25	O Oficina Gestora
1131	Calificador de listas de códigos	C an..3	X
3055	Agencia responsable lista de códigos, codificado	C an..3	X
3222	Lugar/localidad relacionada primera	C an..70	X
C553	SEGUNDA IDENTIFICACION RELAC. LUGAR	C	X
3233	Identificación lugar/localidad relacio. segunda	C an..25	
1131	Calificador de listas de códigos	C an..3	
3055	Agencia responsable lista de códigos, codificado	C an..3	
3232	Lugar/localidad relacionada segunda	C an..70	
5479	RELACION,CODIFICADO	C an..3	X

**REGLAS PARA ELEMENTO DE DATOS****3227 CALIFICADOR DE LUGAR/LOCALIDAD**

Se consignará el valor "22" indicando Oficina Gestora de II.EE.

**C519 PRIMERA IDENTIFICACION RELAC. LUGAR****3223 Identificación lugar/localidad relacionada primera**

Se consignará el C.A.E. de la Oficina Gestora de II.EE. de presentación; obligatorio en todos los movimientos; (AN6).

**EJEMPLO:** LOC+22++D28200'

**2ª FUNCION**

Especifica el lugar de entrega de la mercancía.

**ESTRUCTURA DEL SEGMENTO**

3227	Calificador de lugar/localidad	O an..3	O 14
C517	IDENTIFICACION DE LUGAR	O	X
3225	Identificación de lugar/localidad	C an..25	
1131	Calificador de listas de códigos	C an..3	
3055	Agencia responsable lista de códigos, codificado	C an..3	
3224	Lugar/localidad	C an..17	
C519	PRIMERA IDENTIFICACION RELAC. LUGAR	C	O
3223	Identificación lugar/localidad relacio. primera	C an..25	X
1131	Calificador de listas de códigos	C an..3	X
3055	Agencia responsable lista de códigos, codificado	C an..3	X
3222	Lugar/localidad relacionada primera	C an..70	O Cas. 7/7
C553	SEGUNDA IDENTIFICACION RELAC. LUGAR	C	C
3233	Identificación lugar/localidad relacio. segunda	C an..25	X
1131	Calificador de listas de códigos	C an..3	X
3055	Agencia responsable lista de códigos, codificado	C an..3	X
3232	Lugar/localidad relacionada segunda	C an..70	O Cas 7/7
5479	RELACION,CODIFICADO	C an..3	X

**REGLAS PARA ELEMENTO DE DATOS****3227 CALIFICADOR DE LUGAR/LOCALIDAD**

Se consignará el valor "14" indicando lugar de entrega

**C519 PRIMERA IDENTIFICACION RELAC. LUGAR****3222 Lugar/localidad relacionada primera**

Se consignarán las primeras 70 posiciones del lugar de entrega

**Obligatorio cuando no coincida con el domicilio del destinatario.**

**En los supuestos de productos que se vinculen al régimen de depósito aduanero, se deberá consignar el código de depósito donde se vinculan las mercancías.**

**C553 SEGUNDA IDENTIFICACION RELAC. LUGAR****3232 Lugar/localidad relacionada segunda**

Se consignarán las siguientes posiciones del lugar de entrega.

**EJEMPLO:** LOC+14++:::ESA6999F'

**3ª FUNCION**

Especifica el lugar de despacho de la mercancía.

**ESTRUCTURA DEL SEGMENTO**

3227	Calificador de lugar/localidad	O an..3	O 43
C517	IDENTIFICACION DE LUGAR	O	O
3225	Identificación de lugar/localidad	C an..25	O Cas. 12
1131	Calificador de listas de códigos	C an..3	X
3055	Agencia responsable lista de códigos, codificado	C an..3	X
3224	Lugar/localidad	C an..17	X
C519	PRIMERA IDENTIFICACION RELAC. LUGAR	C	C
3223	Identificación lugar/localidad relacio. primera	C an..25	O Cas.15
1131	Calificador de listas de códigos	C an..3	X
3055	Agencia responsable lista de códigos, codificado	C an..3	X
3222	Lugar/localidad relacionada primera	C an..70	X
C553	SEGUNDA IDENTIFICACION RELAC. LUGAR	C	X
3233	Identificación lugar/localidad relacio. segunda	C an..25	
1131	Calificador de listas de códigos	C an..3	
3055	Agencia responsable lista de códigos, codificado	C an..3	
3232	Lugar/localidad relacionada segunda	C an..70	
5479	RELACION,CODIFICADO	C an..3	X

**REGLAS PARA ELEMENTO DE DATOS****3227 CALIFICADOR DE LUGAR/LOCALIDAD**

Debe figurar el valor "43" que indica País de despacho

**C517 IDENTIFICACION DE LUGAR****3225 Identificación de lugar/localidad**

Se consignará el Código correspondiente al país de despacho de la mercancía, con formato AN2 (tabla ISO de países).

**Siempre será ES (España).**

**C519 IDENTIFICACION DE LUGAR****3223 Identificación de lugar/localidad**

Se consignará el lugar de despacho de la mercancía, en los casos previstos en la Resolución del Departamento de Aduanas e II. EE., por la que se establecen normas de cumplimentación de los documentos de acompañamiento.

**EJEMPLO:** LOC+43+ES+53B999P'



**4ª FUNCION**

Especifica el país de destino de la mercancía.

**ESTRUCTURA DEL SEGMENTO**

3227	Calificador de lugar/localidad	O an..3	O <b>36</b>
C517	IDENTIFICACION DE LUGAR	O	O
3225	Identificación de lugar/localidad	C an..25	O <b>Cas 13</b>
1131	Calificador de listas de códigos	C an..3	X
3055	Agencia responsable lista de códigos, codificado	C an..3	X
3224	Lugar/localidad	C an..17	X
C519	PRIMERA IDENTIFICACION RELAC. LUGAR	C	X
3223	Identificación lugar/localidad relacio. primera	C an..25	
1131	Calificador de listas de códigos	C an..3	
3055	Agencia responsable lista de códigos, codificado	C an..3	
3222	Lugar/localidad relacionada primera	C an..70	
C553	SEGUNDA IDENTIFICACION RELAC. LUGAR	C	X
3233	Identificación lugar/localidad relacio. segunda	C an..25	
1131	Calificador de listas de códigos	C an..3	
3055	Agencia responsable lista de códigos, codificado	C an..3	
3232	Lugar/localidad relacionada segunda	C an..70	
5479	RELACION,CODIFICADO	C an..3	X

**REGLAS PARA ELEMENTO DE DATOS****3227 CALIFICADOR DE LUGAR/LOCALIDAD**

Debe figurar el valor "36" que indica País de último destino.

**C517 IDENTIFICACION DE LUGAR****3225 Identificación de lugar/localidad**

Se indicará el nombre del país de destino de las mercancías; con formato **AN2** (tabla ISO de países), salvo las exportaciones.

**En circulación interna será siempre ES (España).**

**En caso de Exportaciones se consignará el código EX.**

**EJEMPLO:** LOC+36+FR'

**6.1.4. DTM FECHA/HORA/PERIODO****REGLAS DEL SEGMENTO****CUSDEC 500 DIAGRAMA DE ARBOL:**

**SECCION** : Cabecera  
**INDICE** : 4. 500 necesita la segunda ocurrencia y ocasionalmente dos más de este segmento.

**1ª FUNCIÓN:**

Especificar la fecha de expedición de la factura.

**ESTRUCTURA DEL SEGMENTO**

C507	FECHA/HORA/PERIODO	C	
2005	Calificador de fecha/hora/periodo	O an..3	O <b>137</b>
2380	Fecha/hora/periodo	O an..35	O <b>Cas. 6</b>
2379	Calificador de formato de Fecha/hora/periodo	O an..3	O <b>102</b>

**REGLAS PARA ELEMENTO DE DATOS****C507 FECHA/HORA/PERIODO****2005 Calificador de fecha/hora/periodo**

Se consignará “137” que indica fecha de expedición.

**2380 Fecha/hora/periodo**

Se consignará la fecha de expedición **de la factura mencionada en la casilla 5 del doc.500.**

**2379 Calificador de formato de Fecha/hora/periodo**

Se consignara el valor “102”, indicando el formato a utilizar: AAAAMMDD. Fecha natural: A = año, M = mes, D = día.

**EJEMPLO:** DTM+137:19990315:102'

**2ª FUNCIÓN:**

Especificar la fecha de despacho. Obligatorio para todos los movimientos.

**ESTRUCTURA DEL SEGMENTO**

C507	FECHA/HORA/PERIODO	C	
2005	Calificador de fecha/hora/periodo	O an..3	O <b>58</b>
2380	Fecha/hora/periodo	O an..35	O <b>Cas. 16</b>
2379	Calificador de formato de Fecha/hora/periodo	O an..3	O <b>203</b>

**REGLAS PARA ELEMENTO DE DATOS****C507 FECHA/HORA/PERIODO****2005 Calificador de fecha/hora/periodo**

Se consignará "58" que indica fecha de despacho

**2380 Fecha/hora/periodo**

Se consignará la fecha y hora en que las mercancías tengan previsto abandonar el establecimiento expedidor.

**2379 Calificador de formato de Fecha/hora/periodo**

Se consignara el valor "203" indicando el formato a utilizar: AAAAMMDDHHMM, Fecha natural  
A = año, M = mes, D = día, H = Hora, M = minuto.

**EJEMPLO:** DTM+58:199903151200:203'

**3ª FUNCIÓN:**

Especificar la duración del transporte

**ESTRUCTURA DEL SEGMENTO**

C507	FECHA/HORA/PERIODO	C	
2005	Calificador de fecha/hora/periodo	O an..3	O 17
2380	Fecha/hora/periodo	O an..35	O Cas. 17
2379	Calificador de formato de Fecha/hora/periodo	O an..3	O 306

**REGLAS PARA ELEMENTO DE DATOS****C507 FECHA/HORA/PERIODO****2005 Calificador de fecha/hora/periodo**

Se consignará "17" que indica duración del transporte

**2380 Fecha/hora/periodo****Obligatorio.**

Se consignará la duración del transporte **expresada en número de días, horas y minutos previstos para la misma.**

**2379 Calificador de formato de Fecha/hora/periodo**

Se consignará el valor "306" indicando el formato a utilizar: DDHHMM.

**EJEMPLO:** DTM+17:031000:306'

**6.1.5. RFF REFERENCIAS****REGLAS DEL SEGMENTO****CUSDEC 500 DIAGRAMA DE ARBOL:**

SECCION : Cabecera  
 INDICE : 5. 500 requiere una ocurrencia y condicionalmente cinco más.

**1ª FUNCIÓN:**

Indicar C.A.E. del Expedidor.

**ESTRUCTURA DEL SEGMENTO**

C506	REFERENCIA	O	O
1153	Calificador de referencia	O an..3	O <b>ABO</b>
1154	Número de referencia	C an..35	O <b>Cas. 2/1</b>
1156	Número de línea	C an..6	X
4000	Número de versión de la referencia	C an..35	X

**REGLAS PARA ELEMENTO DE DATOS****C506 REFERENCIA****1153 Calificador de referencia**

Se consignará “**ABO**” para indicar C.A.E. del expedidor

**1154 Número de referencia**

**Se indicará el Número de identificación del expedidor a efectos de los impuestos especiales.  
 En las expediciones internas y Exportaciones es obligatorio siempre.  
 En movimientos intracomunitarios garantizados no se consignará.**

**EJEMPLO:** RFF+ABO:ES00028H1001X'

**2ª FUNCIÓN:**

Indicar C.A.E. del Receptor.

**ESTRUCTURA DEL SEGMENTO**

C506	REFERENCIA	O	O
1153	Calificador de referencia	O an..3	O <b>AGY</b>
1154	Número de referencia	C an..35	O <b>Cas. 4/4</b>
1156	Número de línea	C an..6	X
4000	Número de versión de la referencia	C an..35	X

**REGLAS PARA ELEMENTO DE DATOS****C506 REFERENCIA****1153 Calificador de referencia**

Se consignará “AGY” para indicar C.A.E. del receptor

**1154 Número de referencia**

Se indicará el Número de identificación fiscal a efectos de los impuestos especiales del destinatario cuando se trate de un depositario autorizado o de un operador registrado.

En las expediciones internas se consignará el C.A.E. del establecimiento de recepción, cuando éste deba estar inscrito en el registro territorial.

En el caso de Exportaciones y avituallamientos de bebidas alcohólicas y labores del tabaco, se consignará el código de la Aduana Española que controla la operación.

En el caso de suministros en el marco de relaciones internacionales se consignarán las letras CD.

**EJEMPLO:** RFF+AGY:ES00008H1003P’

**3ª FUNCION:**

Indicar el Código de Autorización de Recepción.

**ESTRUCTURA DEL SEGMENTO**

C506	REFERENCIA	O	O
1153	Calificador de referencia	O an..3	O <b>ALO</b>
1154	Número de referencia	C an..35	O <b>Cas. 4/6</b>
1156	Número de línea	C an..6	X
4000	Número de versión de la referencia	C an..35	X

**REGLAS PARA ELEMENTO DE DATOS****C506 REFERENCIA****1153 Calificador de referencia**

Se consignará “**ALO**” para indicar Código de Autorización de Recepción..

**1154 Número de referencia**

Se consignará el **Código de Autorización de Recepción del receptor de la mercancía.**

**Obligatorio en los movimientos intracomunitarios cuando el receptor no sea un operador registrado (no exista C.A.E. receptor).**

**EJEMPLO:** RFF+ALO:28NR91001L’

**4ª FUNCION:**

Indicar el número de la factura.

**ESTRUCTURA DEL SEGMENTO**

C506	REFERENCIA	O	O
1153	Calificador de referencia	O an..3	O <b>IV</b>
1154	Número de referencia	C an..35	O <b>Cas. 5</b>
1156	Número de línea	C an..6	X
4000	Número de versión de la referencia	C an..35	X

**REGLAS PARA ELEMENTO DE DATOS****C506 REFERENCIA****1153 Calificador de referencia**

Se consignará “IV” para indicar el número de la factura.

**1154 Número de referencia**

Se consignará el tipo y número de documento comercial que acompaña la expedición o que servirá de soporte para facturar los servicios prestados en los casos en que el expedidor no se corresponda con el propietario de la mercancía.

Los tres primeros dígitos indicarán el tipo, según la siguiente codificación:

**FAC: Factura.**

**ALB: Albarán.**

**NOT: Nota de Entrega.**

**ORD: Orden de Entrega.**

**OTR: Otros no especificados.**

**EJEMPLO:** RFF+IV:FAC28G412345'



**5ª FUNCION:**

Indicar el número de Garantía.

**ESTRUCTURA DEL SEGMENTO**

C506	REFERENCIA	O	O
1153	Calificador de referencia	O an..3	O <b>ABL</b>
1154	Número de referencia	C an..35	O <b>Cas. 10</b>
1156	Número de línea	C an..6	X
4000	Número de versión de la referencia	C an..35	X

**REGLAS PARA ELEMENTO DE DATOS****C506 REFERENCIA****1153 Calificador de referencia**

Se consignará "ABL" para indicar el número de garantía aduanera.

**1154 Número de referencia**

Se consignará el número de garantía.

**En Circulación Interna y Exportación no será necesario cumplimentar esta casilla.**

**En Circulación intracomunitaria se identificará el número de la garantía asignado por la Oficina Gestora de II. EE para cubrir la circulación de la mercancía.**

**EJEMPLO:** RFF+ABL:98123456789'

**6ª FUNCION:**

Indicar el precinto comercial del medio de transporte.

**ESTRUCTURA DEL SEGMENTO**

C506	REFERENCIA	O	C
1153	Calificador de referencia	O an..3	O SN
1154	Número de referencia	C an..35	O Cas. 11
1156	Número de línea	C an..6	X
4000	Número de versión de la referencia	C an..35	X

**REGLAS PARA ELEMENTO DE DATOS****C506 REFERENCIA****1153 Calificador de referencia**

Se consignará “SN” para indicar número de precinto.

**1154 Número de referencia**

Se consignará el número de precinto comercial o aduanero si existiese.

**EJEMPLO:** RFF+SN:1234567890'

**6.1.6. DTM FECHA/HORA/PERIODO****REGLAS DEL SEGMENTO****CUSDEC 500 DIAGRAMA DE ARBOL:**

**SECCION** : Cabecera  
**INDICE** : 6. 500 necesita condicionalmente una ocurrencia.

**FUNCIÓN:**

Especificar la fecha de expedición de la autorización de recepción.

**ESTRUCTURA DEL SEGMENTO**

C507	FECHA/HORA/PERIODO	C	
2005	Calificador de fecha/hora/periodo	O an..3	O <b>137</b>
2380	Fecha/hora/periodo	O an..35	O <b>Cas. / 6</b>
2379	Calificador de formato de Fecha/hora/periodo	O an..3	O <b>102</b>

**REGLAS PARA ELEMENTO DE DATOS****C507 FECHA/HORA/PERIODO****2005 Calificador de fecha/hora/periodo**

Se consignará “137” que indica fecha de expedición.

**2380 Fecha/hora/periodo**

**Obligatorio si se ha cumplimentado la tercera función del segmento RFF.**

Se consignará la fecha de expedición de la autorización de recepción reseñada en el segmento **RFF+ALO**.

**2379 Calificador de formato de Fecha/hora/periodo**

Se consignara el valor “102”, indicando el formato a utilizar: AAAAMMDD. Fecha natural: A = año, M = mes, D = día.

**EJEMPLO:** DTM+137:19990315:102’

**TDT INFORMACION DEL TRANSPORTE****REGLAS DEL SEGMENTO****CUSDEC 500 DIAGRAMA DE ARBOL:**

SECCION : Cabecera  
 INDICE : 7

**1ª FUNCIÓN:**

Especificar el modo y los medios del transporte.

**ESTRUCTURA DEL SEGMENTO**

8051	CALIFICADOR DE RUTA DEL TRANSPORTE	O an..3	O 11
8028	NUMERO DE REFERENCIA DE TRANSPORTE	C an..17	X
C220	MODO DE TRANSPORTE	C	O
8067	Modo de transporte, codificado	C an..3	O Cas. 11/5
8066	Modo de transporte	C an..17	O Cas. 11/5
C228	MEDIO DE TRANSPORTE	C	X
8179	Identificación tipo de medio de transporte	C an..8	
8178	Tipo de medio de transporte	C an..17	
C040	TRANSPORTISTA	C	X
3127	Transportista, codificado	C an..17	
1131	Identificador de lista de códigos, codificado	C an..3	
3055	Agencia responsable de la lista de códigos	C an..3	
3128	Nombre del transportista	C an..35	
8101	DIRECCION DE TRANSITO, CODIFICADA	C an..3	X
C401	INFORM. EXCESO CARGA TRANSPORTE	C	X
8457	Razones del exceso de carga, codificado	O an..3	
8459	Responsabilidad del exceso de carga, codificado	O an..3	
7130	Número de autorización del cliente	C an..17	
C222	IDENTIFICACION DE TRANSPORTE	C	X
8213	Identificación de medio de transporte, codificado	C an..9	
1131	Identificador de lista de códigos, codifica	C an..3	
3055	Agencia responsable de la lista de códigos	C an..3	
8212	Identificación del medio de transporte	C an..17	
8453	Nacionalidad del medio de transporte, codifica	C an..3	

**REGLAS PARA ELEMENTO DE DATOS****8051 CALIFICADOR DE RUTA DEL TRANSPORTE**

Se consignará el valor "11" que indica el transporte mediante el cual se transportan las mercancías.

**C220 MODO DE TRANSPORTE****8067 Modo de transporte, codificado****Obligatorio.**

Se indicará el Modo de Transporte, según la siguiente codificación:

- " 1 " Transporte Marítimo.
- " 2 " Transporte por Ferrocarril.
- " 3 " Transporte por Carretera.
- " 4 " Transporte Aéreo.
- " 5 " Envíos Postales.
- " 7 " Instalaciones de Transporte Fijas.
- " 8 " Transporte por navegación interior.
- " 9 " Propulsión Propia.

**8066 Modo de Transporte**

Se indicará el Medio de Transporte empleado (Camión, Barco, Avión, Vagón, ...).

**EJEMPLO:** TDT+11++3:CABEZA TRACTORA'

**2ª FUNCIÓN:**

Especificar el modo y los medios del transporte cuando exista un remolque.

**ESTRUCTURA DEL SEGMENTO**

8051	CALIFICADOR DE RUTA DEL TRANSPORTE	O an..3	C 30
8028	NUMERO DE REFERENCIA DE TRANSPORTE	C an..17	X
C220	MODO DE TRANSPORTE	C	O
8067	Modo de transporte, codificado	C an..3	O Cas. 11/5
8066	Modo de transporte	C an..17	O Cas. 11/5
C228	MEDIO DE TRANSPORTE	C	X
8179	Identificación tipo de medio de transporte	C an..8	
8178	Tipo de medio de transporte	C an..17	
C040	TRANSPORTISTA	C	X
3127	Transportista, codificado	C an..17	
1131	Identificador de lista de códigos, codificad	C an..3	
3055	Agencia responsable de la lista de códigos	C an..3	
3128	Nombre del transportista	C an..35	
8101	DIRECCION DE TRANSITO, CODIFICADA	C an..3	X
C401	INFORM. EXCESO CARGA TRANSPORTE	C	X
8457	Razones del exceso de carga, codificado	O an..3	
8459	Responsabilidad del exceso de carga, codificado	O an..3	
7130	Número de autorización del cliente	C an..17	
C222	IDENTIFICACION DE TRANSPORTE	C	X
8213	Identificación de medio de transporte, codificado	C an..9	
1131	Identificador de lista de códigos, codifica	C an..3	
3055	Agencia responsable de la lista de códigos	C an..3	
8212	Identificación del medio de transporte	C an..17	
8453	Nacionalidad del medio de transporte, codifica	C an..3	

**REGLAS PARA ELEMENTO DE DATOS****8051 CALIFICADOR DE RUTA DEL TRANSPORTE**

Se consignará el valor "30" que indica el transporte mediante el cual se transportan las mercancías.

**C220 MODO DE TRANSPORTE****8067 Modo de transporte, codificado**

Se indicará el Modo de Transporte del remolque, cuando el segmento anterior se refiera a una cabeza tractora.

**8066 Modo de Transporte**

Se indicará el Medio de Transporte empleado (Remolque).

**EJEMPLO:** TDT+30++3:REMOLQUE'

**6.1.7. TPL LOCALIZACION PARA TRANSPORTE****REGLAS DEL SEGMENTO****CUSDEC 500 DIAGRAMA DE ARBOL:**

SECCION : Cabecera  
 INDICE : 8

**1ª FUNCIÓN:**

Especificar la identificación del medio de transporte.

**ESTRUCTURA DEL SEGMENTO**

C222	IDENTIFICACION DE TRANSPORTE	O	C
8213	Identificación de medio de transporte, codificado	C an..9	X
1131	Identificador de lista de códigos, codifica	C an..3	X
3055	Agencia responsable de la lista de códigos	C an..3	X
8212	Identificación del medio de transporte	C an..17	O Cas. 11
8453	Nacionalidad del medio de transporte, codifica	C an..3	O Cas. 11

**REGLAS PARA ELEMENTO DE DATOS****C222 IDENTIFICACION DE TRANSPORTE****8212 Identificación del medio de transporte**

Se consignará la Identidad del Medio de Transporte (Matrícula, Nombre, etc...).

**Obligatorio para el modo de transporte “3” (por carretera).**

**8453 Nacionalidad del medio de transporte, codificada**

Se indicará la Clave del País donde esté matriculado el medio de transporte, según la tabla ISO de países.

**EJEMPLO:** TPL+:::M-1234-HR:ES'

**2ª FUNCIÓN:**

Especificar la identificación del medio de transporte, cuando exista un remolque.

**ESTRUCTURA DEL SEGMENTO**

C222	IDENTIFICACION DE TRANSPORTE	O	C
8213	Identificación de medio de transporte, codificado	C an..9	X
1131	Identificador de lista de códigos, codifica	C an..3	X
3055	Agencia responsable de la lista de códigos	C an..3	X
8212	Identificación del medio de transporte	C an..17	O Cas. 11
8453	Nacionalidad del medio de transporte, codifica	C an..3	O Cas. 11

**REGLAS PARA ELEMENTO DE DATOS****C222 IDENTIFICACION DE TRANSPORTE****8212 Identificación del medio de transporte**

Se consignará la Identidad del remolque (Matrícula, Nombre, etc...), cuando el segmento anterior se refiera a una cabeza tractora.

**8453 Nacionalidad del medio de transporte, codificada**

Se indicará la Clave del País donde esté matriculado el remolque, según la tabla ISO de países.

**EJEMPLO:** TPL+:::M-1234-GD:ES'



**6.1.8. DOC DOCUMENTOS REQUERIDOS****REGLAS DEL SEGMENTO****CUSDEC 500 DIAGRAMA DE ARBOL:**

SECCION : Cabecera  
 INDICE : 9. 500 condicionalmente se podrían requerir 9 ocurrencias.

**1ª a 9ª FUNCIÓN:**

Se consignará la referencia a certificados.

**ESTRUCTURA DEL SEGMENTO**

C002	NOMBRE DEL DOCUMENTO O MENSAJE	O	O	
1001	Nombre documento o mensaje, codificado	C an..3	O	T. Documen.
1131	Calificador de listas de códigos	C an..3	X	
3055	Agencia responsable lista de códigos, codificado	C an..3	X	
1000	Nombre del documento o mensaje	C an..35	X	
C503	DETALLES DEL DOCUMENTO O MENSAJE	C	O	
1004	Número del documento o mensaje	C an..35	O	<b>Cas.23/14</b>
1373	Situación del documento o mensaje, codificado	C an..3	X	
1366	Fuente del documento o mensaje	C an..35	X	
3453	Lenguaje, codificado	C an..3	X	
3153	IDENTIFICADOR CANAL COMUNICACION	C an..3	X	
1220	NUMERO COPIAS DEL DOCUMENTO	C n..2	X	
1218	NUMERO ORIGINALES REQUIRIDO	C an..3	X	

**REGLAS PARA ELEMENTO DE DATOS****C002 NOMBRE DEL DOCUMENTO O MENSAJE****1001 Nombre del documento o mensaje, codificado**

Se consignará el tipo de certificado aportado, relativos a algunos vinos y bebidas espirituosas, pequeñas fábricas de cervezas y destilerías, con arreglo a la siguiente codificación:

**ZO8 - Certificado de Origen.**

**ZP4 - Certificado de análisis de calidad del vino.**

**ZE4 - Certificado de cerveza fabricada por pequeñas empresas que se acoja a tipo reducido en el país de destino.**

**ZE5 - Certificado de alcohol etílico fabricado por pequeñas empresas que se acoja a tipo reducido en el país de destino.**

**C503 DETALLES DEL DOCUMENTO O MENSAJE**

**1004 Número del documento o mensaje**

Se consignará, en su caso, el número de documento.

**EJEMPLO:** DOC+ZP4+12345123'

**6.1.9. DTM FECHA/HORA/PERIODO****REGLAS DEL SEGMENTO****CUSDEC 500 DIAGRAMA DE ARBOL:**

SECCION : Cabecera  
 INDICE : 10. 500 necesita una ocurrencia de este segmento por cada repetición del anterior.

**FUNCIÓN:**

Especificar la fecha del certificado.

**ESTRUCTURA DEL SEGMENTO**

C507	FECHA/HORA/PERIODO	C	O
2005	Calificador de fecha/hora/periodo	M an..3	O <b>137</b>
2380	Fecha/hora/periodo	M an..35	O <b>Cas.23/14</b>
2379	Calificador de formato de Fecha/hora/periodo	M an..3	O <b>102</b>

**REGLAS PARA ELEMENTO DE DATOS****C507 FECHA/HORA/PERIODO****2005 Calificador de fecha/hora/periodo**

Se consignará el valor "**137**" (Fecha de expedición).

**2380 Fecha/hora/periodo**

Se consignará la fecha de expedición de los documentos presentados.

**2379 Calificador de formato de Fecha/hora/periodo**

Se consignará el valor "**102**" que indica la siguiente codificación: AAAAMMDD, Fecha natural: A = Año, M = Mes, D = Día.

**EJEMPLO:** DTM+137:19990310:102'

**6.1.10. NAD NOMBRE Y DIRECCION****REGLAS DEL SEGMENTO****CUSDEC 500 DIAGRAMA DE ARBOL:**

**SECCION** : Cabecera  
**INDICE** : 11. 500 necesita dos ocurrencias de este segmento y ocasionalmente otras cuatro.

**1ª FUNCIÓN:**

Indicar datos del Expedidor.

**ESTRUCTURA DEL SEGMENTO**

3035	CALIFICADOR DE PARTE O ENTIDAD	O an..3	O <b>EX</b>
C082	IDENTIFICACION DE LA PARTE O ENTIDAD	C	O
3039	Identificación de la parte o entidad, codificada	O an..17	O <b>Cas.1/1</b>
1131	Identificador de lista de códigos, codificado	C an..3	X
3055	Agencia responsable lista de códigos, codificado	C an..3	X
C058	NOMBRE Y DIRECCION	C	X
3124	Línea de nombre y dirección	O an..35	
3124	Línea de nombre y dirección	C an..35	
3124	Línea de nombre y dirección	C an..35	
3124	Línea de nombre y dirección	C an..35	
3124	Línea de nombre y dirección	C an..35	
C080	NOMBRE DE LA PARTE O ENTIDAD	C	O
3036	Nombre de la parte o entidad	O an..35	O <b>Cas.1/1</b>
3036	Nombre de la parte o entidad	C an..35	X
3036	Nombre de la parte o entidad	C an..35	X
3036	Nombre de la parte o entidad	C an..35	X
3036	Nombre de la parte o entidad	C an..35	X
3045	Código del nombre de la parte o entidad	C an..3	X
C059	CALLE	C	O
3042	Calle y número/apartado postal	O an..35	O <b>Cas.1/1</b>
3042	Calle y número/apartado postal	C an..35	X
3042	Calle y número/apartado postal	C an..35	X
3164	NOMBRE DE LA CIUDAD	C an..35	O <b>Cas.1/1</b>
3229	SUB-ENTIDAD PAIS, CODIFICADA	C an..9	X
3251	CODIGO POSTAL	C an..9	O <b>Cas.1/1</b>
3207	PAIS, CODIFICADO	C an..3	O <b>Cas.1/1</b>

**REGLAS PARA ELEMENTO DE DATOS****3035 CALIFICADOR DE PARTE O ENTIDAD**

Se consignará el código "EX" para indicar expedidor.

**C082 IDENTIFICACION DE LA PARTE O ENTIDAD****3039 Identificación de la parte o entidad, codificada**

**Obligatorio en todos los movimientos.**

Se indicará el Número de Identificación Fiscal del Expedidor.

**C080 NOMBRE DE LA PARTE O ENTIDAD****3036 Nombre de la parte o entidad**

Se consignará el Nombre o Razón Social del Expedidor.

**C059 CALLE****3042 Calle y número/apartado postal**

Se indicará el Domicilio del Establecimiento desde donde se expidan los productos.

**3164 NOMBRE DE LA CIUDAD**

Se consignará el Municipio o Provincia del Establecimiento desde donde se expidan los productos.

**3251 CODIGO POSTAL**

Se indicará el Código Postal del Establecimiento desde donde se expidan los productos.

**3207 PAIS, CODIFICADO**

Se consignará el Código alfabético del País correspondiente al Domicilio de Establecimiento desde donde se expiden los productos.

**EJEMPLO:**

NAD+EX+12123123F++GUTIERREZ S.A.+SANTA MARIA15+MADRID++28034+ES'

**2ª FUNCION:**

Indicar datos del destinatario.

**ESTRUCTURA DEL SEGMENTO**

3035	CALIFICADOR DE PARTE O ENTIDAD	O an..3	O CN
C082	IDENTIFICACION DE LA PARTE O ENTIDAD	C	C
3039	Identificación de la parte o entidad, codificada	O an..17	O Cas. 7/4
1131	Identificador de lista de códigos, codificado	C an..3	X
3055	Agencia responsable lista de códigos, codificado	C an..3	X
C058	NOMBRE Y DIRECCION	C	X
3124	Línea de nombre y dirección	O an..35	
3124	Línea de nombre y dirección	C an..35	
3124	Línea de nombre y dirección	C an..35	
3124	Línea de nombre y dirección	C an..35	
3124	Línea de nombre y dirección	C an..35	
C080	NOMBRE DE LA PARTE O ENTIDAD	C	O
3036	Nombre de la parte o entidad	O an..35	O Cas. 7/4
3036	Nombre de la parte o entidad	C an..35	X
3036	Nombre de la parte o entidad	C an..35	X
3036	Nombre de la parte o entidad	C an..35	X
3036	Nombre de la parte o entidad	C an..35	X
3045	Código del nombre de la parte o entidad	C an..3	X
C059	CALLE	C	O
3042	Calle y número/apartado postal	O an..35	O Cas. 7/4
3042	Calle y número/apartado postal	C an..35	X
3042	Calle y número/apartado postal	C an..35	X
3164	NOMBRE DE LA CIUDAD	C an..35	O Cas. 7/4
3229	SUB-ENTIDAD PAIS, CODIFICADA	C an..9	X
3251	CODIGO POSTAL	C an..9	O Cas. 7/4
3207	PAIS, CODIFICADO	C an..3	O Cas. 7/4

**REGLAS PARA ELEMENTO DE DATOS****3035 CALIFICADOR DE PARTE O ENTIDAD**

Se consignará el código "CN" para indicar Destinatario.

**C082 IDENTIFICACION DE LA PARTE O ENTIDAD****3039 Identificación de la parte o entidad, codificada**

Se indicará el Número de Identificación Fiscal del Destinatario.

**En las operaciones de exportación y avituallamientos de bebidas alcohólicas y labores del tabaco que se documenten como exportaciones, no se cubrirá.**

**En las expediciones a la U.E no será obligatorio si existe N.I.F de II.EE del receptor.**

**C080 NOMBRE DE LA PARTE O ENTIDAD****3036 Nombre de la parte o entidad**

Se consignará el Nombre o Razón Social del Destinatario.

**C059 CALLE****3042 Calle y número/apartado postal**

Se indicará el Domicilio del Destinatario.

**3164 NOMBRE DE LA CIUDAD**

Se consignará el Municipio o Provincia del Domicilio del Destinatario.

**3251 CODIGO POSTAL**

Se indicará el Código Postal del Domicilio del Destinatario.

**3207 PAIS, CODIFICADO**

Se consignará el Código alfabético del País correspondiente al Domicilio del Destinatario.

**EJEMPLO:**

NAD+CN+43921123++BUTLER S.A.+FABOURG ST. HONORE 15+PARIS++P28799+FR'

**3ª FUNCION:**

Indicar datos de la autoridad competente.

**3.1 ESTRUCTURA DEL SEGMENTO**

3035	CALIFICADOR DE PARTE O ENTIDAD	O an..3	O	CM
C082	IDENTIFICACION DE LA PARTE O ENTIDAD	C	O	
3039	Identificación de la parte o entidad, codificada	O an..17	O	Cas.8/3
1131	Identificador de lista de códigos, codificado	C an..3	X	
3055	Agencia responsable lista de códigos, codificado	C an..3	X	
C058	NOMBRE Y DIRECCION	C	X	
3124	Línea de nombre y dirección	O an..35		
3124	Línea de nombre y dirección	C an..35		
3124	Línea de nombre y dirección	C an..35		
3124	Línea de nombre y dirección	C an..35		
3124	Línea de nombre y dirección	C an..35		
C080	NOMBRE DE LA PARTE O ENTIDAD	C	O	
3036	Nombre de la parte o entidad	O an..35	O	Cas. 8/3
3036	Nombre de la parte o entidad	C an..35	X	
3036	Nombre de la parte o entidad	C an..35	X	
3036	Nombre de la parte o entidad	C an..35	X	
3036	Nombre de la parte o entidad	C an..35	X	
3045	Código del nombre de la parte o entidad	C an..3	X	
C059	CALLE	C	O	
3042	Calle y número/apartado postal	O an..35	O	Cas. 8/3
3042	Calle y número/apartado postal	C an..35	X	
3042	Calle y número/apartado postal	C an..35	X	
3164	NOMBRE DE LA CIUDAD	C an..35	O	Cas. 8/3
3229	SUB-ENTIDAD PAIS, CODIFICADA	C an..9	X	
3251	CODIGO POSTAL	C an..9	O	Cas. 8/3
3207	PAIS, CODIFICADO	C an..3	O	Cas. 8/3

**3.2 REGLAS PARA ELEMENTO DE DATOS****3035 CALIFICADOR DE PARTE O ENTIDAD**

Se consignará “CM” indicando autoridad competente.

**C082 IDENTIFICACION DE LA PARTE O ENTIDAD****3039 Identificación de la parte o entidad, codificada**

Se consignará el Código de la autoridad competente en el lugar de despacho de las mercancías.

**En todos los supuestos de circulación, se consignará el código y los datos de la Oficina Gestora de Impuestos Especiales correspondiente al Establecimiento desde el que se expiden los productos.**



**C080 NOMBRE DE LA PARTE O ENTIDAD****3036 Nombre de la parte o entidad**

Se consignará el Nombre de la autoridad competente.

**C059 CALLE****3042 Calle y número/apartado postal**

Se indicará el Domicilio de la autoridad competente.

**3164 NOMBRE DE LA CIUDAD**

Se consignará el Municipio o Provincia de la autoridad competente.

**3251 CODIGO POSTAL**

Se indicará el Código Postal de la autoridad competente.

**3207 PAIS, CODIFICADO**

Se consignará el Código alfabético del País correspondiente a la autoridad competente.

**EJEMPLO:**

NAD+CM+D28200++OFICINA GESTORA DE I.I.EE. DE MADRID+GUZMAN EL BUENO  
137+MADRID++28071+ES'

**4ª FUNCION:**

Indicar datos del agente de transporte.

**4.1 ESTRUCTURA DEL SEGMENTO**

3035	CALIFICADOR DE PARTE O ENTIDAD	O an..3	O CA
C082	IDENTIFICACION DE LA PARTE O ENTIDAD	C	O
3039	Identificación de la parte o entidad, codificada	O an..17	O Cas.9/5
1131	Identificador de lista de códigos, codificado	C an..3	X
3055	Agencia responsable lista de códigos, codificado	C an..3	X
C058	NOMBRE Y DIRECCION	C	X
3124	Línea de nombre y dirección	O an..35	
3124	Línea de nombre y dirección	C an..35	
3124	Línea de nombre y dirección	C an..35	
3124	Línea de nombre y dirección	C an..35	
3124	Línea de nombre y dirección	C an..35	
C080	NOMBRE DE LA PARTE O ENTIDAD	C	O
3036	Nombre de la parte o entidad	O an..35	O Cas. 9/5
3036	Nombre de la parte o entidad	C an..35	X
3036	Nombre de la parte o entidad	C an..35	X
3036	Nombre de la parte o entidad	C an..35	X
3036	Nombre de la parte o entidad	C an..35	X
3045	Código del nombre de la parte o entidad	C an..3	X
C059	CALLE	C	O
3042	Calle y número/apartado postal	O an..35	O Cas. 9/5
3042	Calle y número/apartado postal	C an..35	X
3042	Calle y número/apartado postal	C an..35	X
3164	NOMBRE DE LA CIUDAD	C an..35	O Cas. 9/5
3229	SUB-ENTIDAD PAIS, CODIFICADA	C an..9	X
3251	CODIGO POSTAL	C an..9	O Cas. 9/5
3207	PAIS, CODIFICADO	C an..3	O Cas. 9/5

**4.2 REGLAS PARA ELEMENTO DE DATOS****3035 CALIFICADOR DE PARTE O ENTIDAD**

Se consignará “CA” indicando agente del transporte

**C082 IDENTIFICACION DE LA PARTE O ENTIDAD****3039 Identificación de la parte o entidad, codificada**

Se consignará el NIF del agente de transporte, **cuando no coincida con el expedidor.**

**C080 NOMBRE DE LA PARTE O ENTIDAD****3036 Nombre de la parte o entidad**

Se consignará el Nombre o Razón Social del agente de transporte.

**C059 CALLE****3042 Calle y número/apartado postal**

Se indicará el Domicilio del agente de transporte.

**3164 NOMBRE DE LA CIUDAD**

Se consignará el Municipio o Provincia del agente de transporte.

**3251 CODIGO POSTAL**

Se indicará el Código Postal del agente de transporte.

**3207 PAIS, CODIFICADO**

Se consignará el Código alfabético del País correspondiente al agente de transporte.

**EJEMPLO:**

NAD+CA+12345678F++TRANSPORTES S.A+C/ FERROCARRIL, 10+MADRID++28007+ES '

**5ª FUNCIÓN:**

Indicar datos del representante fiscal.

**5.1 ESTRUCTURA DEL SEGMENTO**

3035	CALIFICADOR DE PARTE O ENTIDAD	O an..3	O	<b>AH</b>
C082	IDENTIFICACION DE LA PARTE O ENTIDAD	C	O	
3039	Identificación de la parte o entidad, codificada	O an..17	O	<b>Cas.14</b>
1131	Identificador de lista de códigos, codificado	C an..3	X	
3055	Agencia responsable lista de códigos, codificado	C an..3	X	
C058	NOMBRE Y DIRECCION	C	X	
3124	Línea de nombre y dirección	O an..35		
3124	Línea de nombre y dirección	C an..35		
3124	Línea de nombre y dirección	C an..35		
3124	Línea de nombre y dirección	C an..35		
3124	Línea de nombre y dirección	C an..35		
C080	NOMBRE DE LA PARTE O ENTIDAD	C	O	
3036	Nombre de la parte o entidad	O an..35	O	<b>Cas.14</b>
3036	Nombre de la parte o entidad	C an..35	X	
3036	Nombre de la parte o entidad	C an..35	X	
3036	Nombre de la parte o entidad	C an..35	X	
3036	Nombre de la parte o entidad	C an..35	X	
3045	Código del nombre de la parte o entidad	C an..3	X	
C059	CALLE	C	O	
3042	Calle y número/apartado postal	O an..35	O	<b>Cas.14</b>
3042	Calle y número/apartado postal	C an..35	X	
3042	Calle y número/apartado postal	C an..35	X	
3164	NOMBRE DE LA CIUDAD	C an..35	O	<b>Cas.14</b>
3229	SUB-ENTIDAD PAIS, CODIFICADA	C an..9	X	
3251	CODIGO POSTAL	C an..9	O	<b>Cas.14</b>
3207	PAIS, CODIFICADO	C an..3	O	<b>Cas.14</b>

**5.2 REGLAS PARA ELEMENTO DE DATOS****3035 CALIFICADOR DE PARTE O ENTIDAD**

Se consignará el código "AH" indicando representante fiscal.

**C082 IDENTIFICACION DE LA PARTE O ENTIDAD****3039 Identificación de la parte o entidad, codificada**

**En caso de que el expedidor haya nombrado un representante fiscal en el Estado Miembro de destino, se declarará su número de identificación fiscal o de impuestos especiales en su caso. En circulación interna no se cubrirá.**

**C080 NOMBRE DE LA PARTE O ENTIDAD****3036 Nombre de la parte o entidad**

Se consignará el Nombre o Razón Social del representante fiscal.

**C059 CALLE****3042 Calle y número/apartado postal**

Se indicará el Domicilio del representante fiscal.

**3164 NOMBRE DE LA CIUDAD**

Se consignará el Municipio o Provincia del Domicilio del representante fiscal.

**3251 CODIGO POSTAL**

Se indicará el Código Postal del Domicilio del representante fiscal.

**3207 PAIS, CODIFICADO**

Se consignará el Código alfabético del País correspondiente al Domicilio del representante fiscal.

**EJEMPLO:**

NAD+AH+12123123F++REPRESENTACIONES FISCALES, S.A.+SANTA MARIA 15+  
MADRID+ +28034+ES'

**6ª FUNCIÓN:**

Indicar datos del firmante.

**6.1 ESTRUCTURA DEL SEGMENTO**

3035	CALIFICADOR DE PARTE O ENTIDAD	O an..3	O DT
C082	IDENTIFICACION DE LA PARTE O ENTIDAD	C	O
3039	Identificación de la parte o entidad, codificada	O an..17	O Cas.24/15
1131	Identificador de lista de códigos, codificado	C an..3	X
3055	Agencia responsable lista de códigos, codificado	C an..3	X
C058	NOMBRE Y DIRECCION	C	X
3124	Línea de nombre y dirección	O an..35	
3124	Línea de nombre y dirección	C an..35	
3124	Línea de nombre y dirección	C an..35	
3124	Línea de nombre y dirección	C an..35	
3124	Línea de nombre y dirección	C an..35	
C080	NOMBRE DE LA PARTE O ENTIDAD	C	O
3036	Nombre de la parte o entidad	O an..35	O Cas.24/15
3036	Nombre de la parte o entidad	C an..35	X
3036	Nombre de la parte o entidad	C an..35	X
3036	Nombre de la parte o entidad	C an..35	X
3036	Nombre de la parte o entidad	C an..35	X
3045	Código del nombre de la parte o entidad	C an..3	X
C059	CALLE	C	O
3042	Calle y número/apartado postal	O an..35	O Cas.24/15
3042	Calle y número/apartado postal	C an..35	X
3042	Calle y número/apartado postal	C an..35	X
3164	NOMBRE DE LA CIUDAD	C an..35	O Cas.24/15
3229	SUB-ENTIDAD PAIS, CODIFICADA	C an..9	X
3251	CODIGO POSTAL	C an..9	O Cas.24/15
3207	PAIS, CODIFICADO	C an..3	O Cas.24/15

**6.2 REGLAS PARA ELEMENTO DE DATOS****3035 CALIFICADOR DE PARTE O ENTIDAD**

Se consignará el código "DT" para indicar firmante.

**C082 IDENTIFICACION DE LA PARTE O ENTIDAD****3039 Identificación de la parte o entidad, codificada**

Se indicará el Número de Identificación Fiscal del firmante.

**C080 NOMBRE DE LA PARTE O ENTIDAD****3036 Nombre de la parte o entidad**

Se consignará el Nombre o Razón Social del firmante.

**C059 CALLE**

**3042 Calle y número/apartado postal**

Se indicará el Domicilio del firmante.

**3164 NOMBRE DE LA CIUDAD**

Se consignará el Municipio o Provincia del domicilio del firmante.

**3251 CODIGO POSTAL**

Se indicará el Código Postal del domicilio del firmante.

**3207 PAIS, CODIFICADO**

Se consignará el Código alfabético del País correspondiente al domicilio del firmante.

**EJEMPLO:**

NAD+DT+12123123F++JUAN FIRMANTE+SANTA MARIA15+MADRID++28034+ES'

**6.1.11. UNS SECCION DE CONTROL****REGLAS DEL SEGMENTO****CUSDEC 500 DIAGRAMA DE ARBOL:**

**SECCION** : Cabecera  
**INDICE** : 13. 500 necesita una ocurrencia de este segmento.

**FUNCIÓN:**

Separar las secciones de encabezamiento y detalle del mensaje.

**ESTRUCTURA DEL SEGMENTO**

---

0081	IDENTIFICACION DE SECCION	O a1	O <b>D</b>
------	---------------------------	------	------------

---

**REGLAS PARA ELEMENTO DE DATOS****0081 IDENTIFICACION DE SECCION**

Se consignará la letra "**D**", que indica el fin de la cabecera y el comienzo de la sección de detalle.

**EJEMPLO:** UNS+D'



**6.1.12. CST SITUACION FISCAL DE LAS MERCANCIAS****REGLAS DEL SEGMENTO****CUSDEC 500 DIAGRAMA DE ARBOL:**

SECCION : Detalle  
 INDICE : 14. 500 necesita una ocurrencia de este segmento con un máximo de 99.

**FUNCION:**

Especificar las mercancías en términos de identificación fiscal, situación y utilización que se les pretende dar.

**ESTRUCTURA DEL SEGMENTO**

1496	NUMERO DE ARTICULO DE LA MERCANCIA	C n..5	O	<b>Cas.18/8</b>
C246	CODIGOS DE IDENTIFICACION ADUANERA	C	C	
7361	Código de nomenclatura combinada	O an..18	O	<b>Cas.19/9</b>
1131	Calificador de lista de códigos	C an..3	X	
3055	Agencia responsable lista de códigos, codificado	C an..3	X	
C246	CODIGOS DE IDENTIFICACION ADUANERA	C	O	
7361	Código de epígrafe de II.EE.	O an..17	O	<b>Cas.19</b>
1131	Calificador de lista de códigos	C an..3	X	
3055	Agencia responsable lista de códigos, codificado	C an..3	X	
C246	CODIGOS DE IDENTIFICACION ADUANERA	C	C	
7361	Código de régimen fiscal	O an..17	O	<b>Cas.19</b>
1131	Calificador de lista de códigos	C an..3	X	
3055	Agencia responsable lista de códigos, codificado	C an..3	X	
C246	CODIGOS DE IDENTIFICACION ADUANERA	C	C	
7361	Código de identificación aduanera	O an..17	O	<b>Cas.18</b>
1131	Calificador de lista de códigos	C an..3	X	
3055	Agencia responsable lista de códigos, codificado	C an..3	X	
C246	CODIGOS DE IDENTIFICACION ADUANERA	C	C	
7361	Código de identificación aduanera	O an..17	O	<b>Cas.18</b>
1131	Calificador de lista de códigos	C an..3	X	
3055	Agencia responsable lista de códigos, codificado	C an..3	X	

**REGLAS PARA ELEMENTO DE DATOS****1496 NUMERO DE ARTICULO DE LA MERCANCIA**

Se indicará el **número de orden de la partida** de que se trate en relación con el número total de partidas declaradas.

**Obligatorio** en todos los movimientos.

**C246 CODIGOS DE IDENTIFICACION ADUANERA****7361 Código de Nomenclatura Combinada**

**Obligatorio** en todos los movimientos.

Se consignará la **nomenclatura combinada (código NC)** que corresponda a la mercancía, según el código vigente en el momento de la expedición del producto.

**C246 CODIGOS DE IDENTIFICACION ADUANERA****7361 Código de Epígrafe de II.EE.**

**Obligatorio** en todos los movimientos.

Se consignará el **Código de epígrafe de fabricación** que debe aplicarse a la mercancía declarada. (AN2).

**C246 CODIGOS DE IDENTIFICACION ADUANERA****7361 Código de Régimen Fiscal**

Se consignará el **Régimen Fiscal** que debe aplicarse a la mercancía declarada. (AN1).

**Obligatorio** en todos los movimientos.

Se consignará alguno de los siguientes regímenes fiscales:

- A - Avituallamientos** exentos a buques y aeronaves que no se documentan como exportación.
- D - Envíos de productos al amparo de supuestos de exención por entregas en el marco de las relaciones internacionales.**
- E - Envíos de productos al amparo de supuestos de exención distintos de los señalados en las letras A y D.**
- F - Salida de productos a tipo reducido con destino a consumidores finales**
- G - Si los productos se expiden por el procedimiento de envíos garantizados.**
- R - Salida de productos a tipo reducido con destino a almacenes fiscales y a detallistas inscritos.**
- S - Productos que se expiden en régimen suspensivo.**

**C246 CODIGOS DE IDENTIFICACION ADUANERA****7361 Código de Tipo de biocarburante**

En caso de biocarburantes o de biocombustibles que se hallen mezclados con gasolinas, gasóleos u otros aceites de origen mineral, deberá indicarse el **Tipo de biocarburante o biocombustible** (AN2).

**En las expediciones a la U.E. no se cumplimentará.**

**C246 CODIGOS DE IDENTIFICACION ADUANERA****7361 Código de Tipo de biocarburante**

En caso de biocarburantes o de biocombustibles que se hallen mezclados con gasolinas, gasóleos u otros aceites de origen mineral y contengan dos tipos distintos, deberá indicarse el segundo **Tipo de biocarburante o biocombustible** (AN2).

**En las expediciones a la U.E. no se cumplimentará.**

**EJEMPLO:** CST+1+22041011+A1+G+01+02'

**6.1.13. FTX TEXTO LIBRE****REGLAS DEL SEGMENTO****CUSDEC 500 DIAGRAMA DE ARBOL:**

SECCION : Detalle  
 INDICE : 15

**1ª FUNCIÓN:**

Proporcionar la descripción de la mercancía, en forma de texto libre.

**ESTRUCTURA DEL SEGMENTO**

4451	CODIGO DEL TEMA DEL TEXTO	O an..3	O AAA
4453	CODIGO DE FUNCION DEL TEXTO	C an..3	X
C107	REFERENCIA DEL TEXTO	C	X
4441	Texto libre, codificado	O an..3	
1131	Identificador de lista de códigos, codificado	C an..2	
3055	Agencia responsable de la lista de códigos	C an..3	
C108	TEXTO LITERAL	C	O
4440	Texto libre	O an..70	O Cas. 18/8
4440	Texto libre	C an..70	C " "
4440	Texto libre	C an..70	C " "
4440	Texto libre	C an..70	C " "
4440	Texto libre	C an..70	C " "
3453	IDIOMA, CODIFICADO	C an..3	X

**REGLAS PARA ELEMENTO DE DATOS****4451 CODIGO DEL TEMA DEL TEXTO**

Se consignará el código "AAA" indicando que es una descripción de mercancía.

**C108 TEXTO LITERAL****4440 Texto libre****Obligatorio.**

Se indicará **la denominación de la mercancía**, con el fin de poder efectuarse su identificación y clasificación a nivel de nomenclatura combinada y de código de epígrafe.

En caso de que sea necesario, se especificarán también aquellos datos requeridos para la correcta clasificación dentro del código de epígrafe correspondiente al producto.

**EJEMPLO: FTX+AAA+++GASOLEO PARA USO GENERAL'**

**2ª FUNCION**

Descripción del trazador usado (Condicional).

**ESTRUCTURA DEL SEGMENTO**

4451	CODIGO DEL TEMA DEL TEXTO	O an..3	O	CCI
4453	CODIGO DE FUNCION DEL TEXTO	C an..3	X	
C107	REFERENCIA DEL TEXTO	C	X	
4441	Texto libre, codificado	O an..3		
1131	Identificador de lista de códigos, codificado	C an..2		
3055	Agencia responsable de la lista de códigos	C an..3		
C108	TEXTO LITERAL	C	O	
4440	Texto libre	O an..70	O	Cas. 18/8
4440	Texto libre	C an..70	X	
4440	Texto libre	C an..70	X	
4440	Texto libre	C an..70	X	
4440	Texto libre	C an..70	X	
3453	IDIOMA, CODIFICADO	C an..3	X	

**REGLAS PARA ELEMENTO DE DATOS****4451 CODIGO DEL TEMA DEL TEXTO**

Se consignará el código “CCI” indicando trazadores.

**C108 TEXTO LITERAL****4440 Texto libre**

Se indicará la **denominación de los trazadores, marcadores y desnaturalizantes utilizados.**

**Obligatorio** para el código de epígrafe B3 de hidrocarburos y para el código NC 22072000 del alcohol etílico y aguardiente desnaturalizado de cualquier graduación.

**EJEMPLO:** FTX+CCI+++COLORANTE ROJO'

**6.1.14. MEA MEDIDAS****REGLAS DEL SEGMENTO****CUSDEC 500 DIAGRAMA DE ARBOL:**

SECCION : Detalle  
 INDICE : 16. 500 necesita una ocurrencia de este segmento y condicionalmente podrían utilizarse otras **cuatro** más.

**1ª FUNCION:**

Especificar el grado alcohólico, grado plato o densidad (Condicional).

**ESTRUCTURA DEL SEGMENTO**

6311	CALIFICADOR DE APLICACION DE MEDIDA	O an..3	O <b>AAG</b>
C502	INFORMACION DE MEDIDAS	C	X
6313	Dimensión de las medidas, codificado	C an..3	
6321	Significado de las medidas, codificado	C an..3	
6155	Atributo de las medidas, codificado	C an..3	
C174	VALOR/AMPLITUD	C	O
6411	Calificador de unidad de medida	O an..3	O <b>LPA, ZGP, ASM</b>
6314	Valor de la medida	C n..18	O <b>Cas. 18/8</b>
6162	Amplitud mínima	C n..18	X
6152	Amplitud máxima	C n..18	X
7383	INDICADOR DE SUPERFICIE/CAPA	C an..3	X

**REGLAS PARA ELEMENTO DE DATOS****6311 CALIFICADOR DE APLICACION DE MEDIDA**

Se consignará el valor "AAG" indicando que es una medida.

**C174 VALOR/AMPLITUD****6411 Calificador de unidad de medida**

Se consignará uno de los siguientes valores: **LPA, ZGP, ASM** indicando respectivamente que es **un grado alcohólico, grado plato o densidad**.

**6314 Valor de la medida**

Se indicará el **grado alcohólico**, a la temperatura de 20° centígrados, del alcohol y bebidas alcohólicas distintas de la cerveza; (formato numérico ; máximo 2 enteros y 2 decimales)

En el caso de las cervezas pertenecientes a los epígrafes G0 y G1 se indicará su grado alcohólico volumétrico adquirido (formato numérico; máximo 2 enteros y 2 decimales).

En el resto de las Cervezas se indicará su grado plato (formato numérico; máximo 2 enteros y 2 decimales).

Cuando se trate de hidrocarburos cuya unidad de medida sea litros , se indicará la densidad del producto a 15° C; (Formato numérico; máximo 1 entero y tres decimales).

**EJEMPLO:** MEA+AAG++LPA:12,34'

**2ª FUNCION:**

Especificar las unidades de medida del producto. (Obligatoria).

**ESTRUCTURA DEL SEGMENTO**

6311	CALIFICADOR DE APLICACION DE MEDIDA	O an..3	O <b>ABA</b>
C502	INFORMACION DE MEDIDAS	C	X
6313	Dimensión de las medidas, codificado	C an..3	
6321	Significado de las medidas, codificado	C an..3	
6155	Atributo de las medidas, codificado	C an..3	
C174	VALOR/AMPLITUD	C	O
6411	Calificador de unidad de medida	O an..3	O <b>Cas.20/10</b>
6314	Valor de la medida	C n..18	O <b>Cas.20/10</b>
6162	Amplitud mínima	O n..18	X
6152	Amplitud máxima	O n..18	X
7383	INDICADOR DE SUPERFICIE/CAPA	C an..3	X

**REGLAS PARA ELEMENTO DE DATOS****6311 CALIFICADOR DE APLICACION DE MEDIDA**

Se consignará el valor "ABA" indicando que es una unidad de medida.

**C174 VALOR/AMPLITUD****6411 Calificador de unidad de medida**

Se consignará el **Código de Unidades Suplementarias** correspondiente al producto, de acuerdo con la siguiente codificación:

- LTR** - litros.
- MIL** - millares.
- GJ** - gigajulios.
- KGM** - kilogramos.

El Alcohol, bebidas alcohólicas e hidrocarburos, se expresará en **volumen real en litros**.

El Fuelóleo y los G.L.P en **kilogramos**.

Los metanos en **gigajulios**.

Cigarrillos, cigarros puros y cigarritos **en millares**, y el resto de labores del tabaco en **kilogramos**.

**6314 Valor de la medida**

Se indicará el **número de unidades suplementarias** correspondientes a la mercancía declarada. (Formato numérico con **11 enteros y dos decimales** separados con coma).

**EJEMPLO:** MEA+ABA+++KGM:123'



**3ª FUNCION:**

Especificar el peso bruto.

**ESTRUCTURA DEL SEGMENTO**

6311	CALIFICADOR DE APLICACION DE MEDIDA	O an..3	O <b>AAH</b>
C502	INFORMACION DE MEDIDAS	C	X
6313	Dimensión de las medidas, codificado	C an..3	
6321	Significado de las medidas, codificado	C an..3	
6155	Atributo de las medidas, codificado	C an..3	
C174	VALOR/AMPLITUD	C	O
6411	Calificador de unidad de medida	O an..3	O <b>E4</b>
6314	Valor de la medida	C n..18	O <b>Cas.21/11</b>
6162	Amplitud mínima	C n..18	X
6152	Amplitud máxima	C n..18	X
7383	INDICADOR DE SUPERFICIE/CAPA	C an..3	X

**REGLAS PARA ELEMENTO DE DATOS****6311 CALIFICADOR DE APLICACION DE MEDIDA**

Se consignará el valor "AAH" indicando que es una medida de peso bruto.

**C174 VALOR/AMPLITUD****6411 Calificador de unidad de medida**

Se consignará el valor "E4" indicando que es una medida de peso bruto en kilogramos.

**6314 Valor de la medida**

Para los productos cuya unidad de medida se exprese en kilogramos, se indicará en kilogramos el **peso bruto de las mercancías. (Formato Numérico máximo12)**

Se consignará "1" si el peso total fuera inferior a la unidad.

**EJEMPLO:** MEA+AAH++E4:1234'

**4ª FUNCION:**

Especificar el peso neto.

**ESTRUCTURA DEL SEGMENTO**

6311	CALIFICADOR DE APLICACION DE MEDIDA	O an..3	O <b>AAI</b>
C502	INFORMACION DE MEDIDAS	C	X
6313	Dimensión de las medidas, codificado	C an..3	
6321	Significado de las medidas, codificado	C an..3	
6155	Atributo de las medidas, codificado	C an..3	
C174	VALOR/AMPLITUD	C	O
6411	Calificador de unidad de medida	O an..3	O <b>58</b>
6314	Valor de la medida	C n..18	O <b>Cas.22/12</b>
6162	Amplitud mínima	C n..18	X
6152	Amplitud máxima	C n..18	X
7383	INDICADOR DE SUPERFICIE/CAPA	C an..3	X

**REGLAS PARA ELEMENTO DE DATOS****6311 CALIFICADOR DE APLICACION DE MEDIDA**

Se consignará el valor "AAI" indicando que es una medida.

**C174 VALOR/AMPLITUD****6411 Calificador de unidad de medida**

Se consignará el valor "58" indicando que es una medida de peso neto en kilogramos.

**6314 Valor de la medida**

Para los productos cuya unidad de medida se exprese en kilogramos, y para el epígrafe F0 (cigarros y cigarritos), se indicará en kilogramos **el peso neto** de las mercancías correspondientes a la partida, sin incluir en ningún caso los envases o pallets. (Formato **numérico máximo 12**).

**EJEMPLO:** MEA+AAI++58:123'

**5ª FUNCION:**

Especificar el porcentaje de biocarburante. (Condicional)

**ESTRUCTURA DEL SEGMENTO**

6311	CALIFICADOR DE APLICACION DE MEDIDA	O an..3	O <b>AAE</b>
C502	INFORMACION DE MEDIDAS	C	X
6313	Dimensión de las medidas, codificado	C an..3	
6321	Significado de las medidas, codificado	C an..3	
6155	Atributo de las medidas, codificado	C an..3	
C174	VALOR/AMPLITUD	C	O
6411	Calificador de unidad de medida	O an..3	O <b>PO</b>
6314	Valor de la medida	C n..18	O
6162	Amplitud mínima	C n..18	X
6152	Amplitud máxima	C n..18	X
7383	INDICADOR DE SUPERFICIE/CAPA	C an..3	X

**REGLAS PARA ELEMENTO DE DATOS****6311 CALIFICADOR DE APLICACION DE MEDIDA**

Se consignará el valor "AAE" indicando que es una medida.

**C174 VALOR/AMPLITUD****6411 Calificador de unidad de medida**

Se consignará el valor "PO" indicando que es una medida de porcentaje.

**6314 Valor de la medida**

En caso de biocarburantes o de biocombustibles que se hallen mezclados con gasolinas, gasóleos u otros aceites de origen mineral, se indicará su porcentaje respecto al total del volumen (Formato **numérico con 2 enteros y 2 decimales separados con coma**).

**En las expediciones y recepciones de la U.E. no se cumplimentará.**

**EJEMPLO:** MEA+AAE++PO:20,15'

**6ª FUNCION:**

Especificar el segundo porcentaje de biocombustible. (Condicional)

**ESTRUCTURA DEL SEGMENTO**

6311	CALIFICADOR DE APLICACION DE MEDIDA	O an..3	O AAE
C502	INFORMACION DE MEDIDAS	C	X
6313	Dimensión de las medidas, codificado	C an..3	
6321	Significado de las medidas, codificado	C an..3	
6155	Atributo de las medidas, codificado	C an..3	
C174	VALOR/AMPLITUD	C	O
6411	Calificador de unidad de medida	O an..3	O PO2
6314	Valor de la medida	C n..18	O
6162	Amplitud mínima	C n..18	X
6152	Amplitud máxima	C n..18	X
7383	INDICADOR DE SUPERFICIE/CAPA	C an..3	X

**REGLAS PARA ELEMENTO DE DATOS****6311 CALIFICADOR DE APLICACION DE MEDIDA**

Se consignará el valor "AAE" indicando que es una medida.

**C174 VALOR/AMPLITUD****6411 Calificador de unidad de medida**

Se consignará el valor "PO2" indicando que es una medida de porcentaje.

**6314 Valor de la medida**

En caso de biocombustibles o de biocombustibles que se hallen mezclados con gasolinas, gasóleos u otros aceites de origen mineral, se indicará su porcentaje respecto al total del volumen (Formato **numérico con 2 enteros y 2 decimales separados con coma**).

**En las expediciones a la U.E. no se cumplimentará.**

**EJEMPLO:** MEA+AAE++PO2:20,15'

**6.1.15. PAC DATOS DEL EMBALAJE****REGLAS DEL SEGMENTO****CUSDEC 500 DIAGRAMA DE ARBOL:**

SECCION : Detalle  
 INDICE : 17. 500 necesita una ocurrencia de este segmento por partida y condicionalmente otra repetición.

**1ª FUNCIÓN:**

Describir la cantidad y tipo de embalajes o unidades físicas.

**ESTRUCTURA DEL SEGMENTO**

7224	NUMERO DE EMBALAJES	C n..8	O	<b>Cas. 18/8</b>
C531	INFORMACION SOBRE EL EMBALAJE	C	O	
7075	Nivel de embalaje, codificado	C an..3	O	<b>3</b>
7223	Información relativa al embalaje, codificado	C an..3	X	
7073	Plazos y condiciones de embalaje, codificado	C an..3	X	
C202	TIPO DE EMBALAJE	O	O	
7065	Identificación del tipo de embalaje	C an..7	O	<b>Cas. 18/8</b>
1131	Identificador de lista de códigos, codificado	C an..3	X	
3055	Agencia responsable lista de códigos, codificado	C an..3	X	
7064	Tipo de embalaje	C an..35	X	
C402	IDENTIFICACION DE TIPO DE EMBALAJE	C	X	
7077	Tipo de descripción de artículo, codificado	O an..3		
7064	Tipo de embalajes	O an..35		
7023	Identificador de número de artículo, codificado	C an..3		
7064	Tipo de embalajes	C an..35		
7023	Identificador de número de artículo, codificado	C an..3		
C532	INFORMACION SOBRE EMBALAJES RETORNABLES	C	X	
8395	Respons. gastos transp. embalaje retornable, cod.	C an..3		
8393	Contenido carga embalaje retornable, codificado	C an..3		

**REGLAS PARA ELEMENTO DE DATOS****7224 NUMERO DE EMBALAJES**

Se indicará la cantidad de equipamientos correspondientes a la partida de orden declarada. (Ejemplo contenedores de la partida)

**C531 INFORMACION SOBRE EL EMBALAJE****7075 Nivel de embalaje, codificado**

Se consignará el valor "3" indicando nivel de empaquetado externo.

**C202 TIPO DE EMBALAJE****7065 Identificación del tipo de embalaje**

Se consignará el **Tipo de Embalaje** (paquetes, pallets, contenedores, sacos, etc) de la mercancía.  
Ver apéndice UN/ECE Recomendación N° 21.

**EJEMPLO:** PAC+50+3+BX'

**2ª FUNCION:**

Indicar cantidad y tipo de bultos.

**ESTRUCTURA DEL SEGMENTO**

7224	NUMERO DE EMBALAJES	C n..8	O	Cas. 18/8
C531	INFORMACION SOBRE EL EMBALAJE	C	O	
7075	Nivel de embalaje, codificado	C an..3	O	1
7223	Información relativa al embalaje, codificado	C an..3	X	
7073	Plazos y condiciones de embalaje, codificado	C an..3	X	
C202	TIPO DE EMBALAJE	O	O	
7065	Identificación del tipo de embalaje	C an..7	O	Cas.18/8
1131	Identificador de lista de códigos, codificado	C an..3	X	
3055	Agencia responsable lista de códigos, codificado	C an..3	X	
7064	Tipo de embalaje	C an..35	X	
C402	IDENTIFICACION DE TIPO DE EMBALAJE	C	X	
7077	Tipo de descripción de artículo, codificado	O an..3		
7064	Tipo de embalajes	O an..35		
7023	Identificador de número de artículo, codificado	C an..3		
7064	Tipo de embalajes	C an..35		
7023	Identificador de número de artículo, codificado	C an..3		
C532	INFORMACION SOBRE EMBALAJES RETORNABLES	C	X	
8395	Respons. gastos transp. embalaje retornable, cod.	C an..3		
8393	Contenido carga embalaje retornable, codificado	C an..3		

**REGLAS PARA ELEMENTO DE DATOS****7224 NUMERO DE EMBALAJES**

Se indicará la **cantidad de bultos** correspondiente a la partida de orden declarada. En caso de mercancía "A Granel" el número de bultos será "0".

**C531 INFORMACION SOBRE EL EMBALAJE****7075 Nivel de embalaje, codificado**

Se consignará el valor "1" indicando nivel de empaquetado interno.

**C202 TIPO DE EMBALAJE****7065 Identificación del tipo de embalaje**

Se consignará el Tipo de Embalaje (paquetes, pallets, contenedores, sacos, etc) de la mercancía. Ver apéndice UN/ECE Recomendación N° 21.

**EJEMPLO: PAC+500+1+BX'**

**6.1.16. PCI IDENTIFICACION DE LOS BULTOS****REGLAS DEL SEGMENTO****CUSDEC 500 DIAGRAMA DE ARBOL:**

SECCION : Detalle  
 INDICE : 18. 500 condicionalmente se podría repetir 9 veces por tipo de empaquetamiento, (contenedores, bultos).

**FUNCIÓN:**

Referidas a las marcas de identificación de los contenedores cuando el segmento anterior se refiere a marcas externas, o a las ostentadas por los bultos cuando el segmento anterior se refiere a marcas internas.

**ESTRUCTURA DEL SEGMENTO**

4233	INSTRUCCIONES MARCAJE, CODIFICADAS	C an..3	X	
C210	MARCAS Y ETIQUETAS	C	O	
7102	Marcas de expedición	O an..35	O	<b>Cas.18/8</b>
7102	Marcas de expedición	C an..35	C	" "
7102	Marcas de expedición	C an..35	C	" "
7102	Marcas de expedición	C an..35	C	" "
7102	Marcas de expedición	C an..35	C	" "
7102	Marcas de expedición	C an..35	C	" "
7102	Marcas de expedición	C an..35	C	" "
7102	Marcas de expedición	C an..35	C	" "
7102	Marcas de expedición	C an..35	C	" "
7102	Marcas de expedición	C an..35	C	" "
7102	Marcas de expedición	C an..35	C	" "
8275	STATUS DEL CONTAINER/EMBALAJE	C an..3	X	

**REGLAS PARA ELEMENTO DE DATOS****C210 MARCAS Y ETIQUETAS****7102 Marcas de expedición**

Se indicarán las **marcas y numeración exteriores** de los bultos o contenedores.

**EJEMPLO:** PCI++1234567:ADVU1231234:AEDU1234123'



**6.1.17. MOA IMPORTE MONETARIO****REGLAS DEL SEGMENTO****CUSDEC 500 DIAGRAMA DE ARBOL:**

SECCION : Detalle  
 INDICE : 19

**1ª FUNCIÓN:**

Especificar el valor del tabaco

**ESTRUCTURA DEL SEGMENTO**

C516	IMPORTE MONETARIO	C	O
5025	Calificador de tipo de importe monetario	O an..3	O <b>56</b>
5004	Importe monetario	C n..18	O <b>Cas.18/8</b>
6345	Moneda, codificado	C an..3	X
6343	Calificador de moneda	C an..3	X
4405	Status, codificado	C an..3	X

**REGLAS PARA ELEMENTO DE DATOS****C516 IMPORTE MONETARIO****5025 Calificador de tipo de importe monetario**

Se consignará "56" indicando cantidad afectada por un impuesto.

**5004 Importe monetario**

Se indicará el valor de las labores del tabaco expresado en euros, formato numérico, de 7 enteros y 2 decimales.

**EJEMPLO:** MOA+56:2000,35'

**2ª FUNCIÓN:**

Especificar el precio/valor factura.

**ESTRUCTURA DEL SEGMENTO**

C516	IMPORTE MONETARIO	C	O
5025	Calificador de tipo de importe monetario	O an..3	O <b>38</b>
5004	Importe monetario	C n..18	O <b>Cas. /13</b>
6345	Moneda, codificado	C an..3	X
6343	Calificador de moneda	C an..3	X
4405	Status, codificado	C an..3	X

**REGLAS PARA ELEMENTO DE DATOS****C516 IMPORTE MONETARIO****5025 Calificador de tipo de importe monetario**

Se consignará "**38**" indicando valor factura.

**5004 Importe monetario**

Se indicará **el precio/valor factura** exclusivamente en los movimientos declarados por medio del Documento Simplificado de Acompañamiento, DOC. 503. Se expresará en euros, formato numérico, de 9 enteros y 2 decimales.

**EJEMPLO:** MOA+38:25600,47'

**6.1.18. UNS SECCION DE CONTROL**

---

**REGLAS DEL SEGMENTO****CUSDEC 500 DIAGRAMA DE ARBOL:**

SECCION : Detalle  
INDICE : 20. 500 necesita una ocurrencia de este segmento.

**FUNCIÓN:**

Separar las secciones de detalle y sumario del mensaje.

**ESTRUCTURA DEL SEGMENTO**

---

0081	IDENTIFICACION DE SECCION	O a l	O S
------	---------------------------	-------	-----

---

**REGLAS PARA ELEMENTO DE DATOS****0081 IDENTIFICACION DE SECCION**

Se consignara la letra "S", que indica el fin de sección de detalle y el comienzo de la sección de sumario.

**EJEMPLO: UNS+S'**

**6.1.19. CNT CONTROL DE TOTALES****REGLAS DEL SEGMENTO****CUSDEC 500 DIAGRAMA DE ARBOL:**

SECCION : Sumario  
 INDICE : 21. 500 necesita una ocurrencia de este segmento.

**FUNCIÓN:**

Proporcionar control de totales del mensaje.

**FUNCIÓN:**

Especificar el número total de partidas de orden declaradas por el interesado.

**ESTRUCTURA DEL SEGMENTO**

C270	CONTROL	O	O
6069	Calificador de control	O an..3	O <b>5</b>
6066	Valor de control	O n..18	O <b>Nº Partidas</b>
6411	Calificador de unidad de medida	C an..3	X

**REGLAS PARA ELEMENTO DE DATOS:****C270 CONTROL****6069 Calificador de control**

Se consignará el valor "5" para indicar el número total de repeticiones de la sección de detalle (número de partidas).

**6066 Valor de control**

**Obligatorio** en todos los movimientos

Se consignará el **número total de partidas** de orden declaradas por el interesado, admitiéndose un **máximo de tres partidas**.

**EJEMPLO: CNT+5:3'**

**6.1.20. UNT FINAL DEL MENSAJE****REGLAS DEL SEGMENTO****CUSDEC 500 DIAGRAMA DE ARBOL:**

SECCION : Sumario  
 INDICE : 22. 500 necesita una ocurrencia de este segmento.

**FUNCIÓN:**

Finalizar un mensaje y comprobar si está completo.

**ESTRUCTURA DEL SEGMENTO**

0074	NUMERO DE SEGMENTOS EN UN MENSAJE	O n..6	O
0062	NUMERO DE REFERENCIA DEL MENSAJE	O an..14	O

**REGLAS PARA ELEMENTO DE DATOS:****0074 NUMERO DE SEGMENTOS EN UN MENSAJE**

Se consignará el **número total de segmentos** del mensaje, suma de cada segmento y todas sus ocurrencias, incluyendo los segmentos UNH (Cabecera del mensaje) y UNT (Cola del mensaje).

**0062 NUMERO DE REFERENCIA DEL MENSAJE**

Se consignará el número de referencia asignado al mensaje y declarado en el primer componente del segmento UNH.

**EJEMPLO:** UNT+150+1500'

## **6.2. Mensaje de respuesta (CUSRES/500003 - RESPUESTA DE LA A.E.A.T.)**

Este es el mensaje que utilizará la A.E.A.T. como respuesta a todos los que reciba.

Siguiendo el "Procedimiento de Circulación por Teleproceso" las funciones del CUSRES son:

- 1 - Rechazo del DOC.500/503 por error.
- 2 - Admisión.

**6.2.1. UNH ENCABEZAMIENTO DEL MENSAJE****REGLAS DEL SEGMENTO****CUSRES DIAGRAMA DE ARBOL:**

INDICE : 1  
 CARÁCTER DEL SEGMENTO : Obligatorio  
 REPETICIONES DEL SEGMENTO : 1

**FUNCIÓN:**

Encabezar, identificar y especificar un mensaje.

**ESTRUCTURA DEL SEGMENTO**

0062	NUMERO DE REFERENCIA DEL MENSAJE	O an..14	O N°Unico
S009	IDENTIFICADOR DEL MENSAJE	O	O
0065	Identificador del tipo de mensaje	O an..6	O <b>CUSRES</b>
0052	Número de versión del tipo de mensaje	O an..3	O <b>1</b>
0054	Número de publicación el tipo de mensaje	O an..3	O <b>921</b>
0051	Agencia controladora	O an..2	O <b>UN</b>
0057	Código asignado de asociación	C an..6	O <b>500003</b>
0068	REFERENCIA DE ACCESO COMUN	C an..35	X
S010	ESTADO DE LA TRANSFERENCIA	C	X
0070	Número de transferencia secuencia mensaje	O n2	
0073	Indicación primera/última secuencia mensaje	C a1	

**REGLAS PARA ELEMENTO DE DATOS****0062 NUMERO DE REFERENCIA DEL MENSAJE**

Función: Referencia única asignada al mensaje por el transmisor.

**S009 IDENTIFICADOR DEL MENSAJE****0065 Identificador del tipo de mensaje**

Función: Código identificativo de un tipo de mensaje, asignado por su agencia controladora. En nuestro caso subconjunto del mensaje EDIFACT/CUSRES, el tipo de mensaje debe ser siempre CUSRES.

**0052 Número de versión del tipo de mensaje**

Función: Número de versión del tipo de mensaje. El valor de CUSRES en el directorio 92.1 es "1"

**0054 Número de sub-versión del mensaje**

Función: Especificación del número de versión del directorio EDIFACT usado al formatear el subconjunto de CUSRES. El directorio usado en esta versión es el 92.1, valor: "921"

**0051 Agencia controladora**

Función: Código identificativo de la agencia que controla la especificación, mantenimiento y publicación del tipo de mensaje. La agencia controladora es "UN".

**0057 Código asignado de asociación**

Se consignará "500003" indicando guía de respuesta a documento de acompañamiento para mercancías sujetas a I.I.EE.

**EJEMPLO:** UNH+2543+CUSRES:1:921:UN:500003'



**6.2.2. BGM PRINCIPIO DEL MENSAJE****REGLAS DEL SEGMENTO****CUSRES DIAGRAMA DE ARBOL:**

INDICE : 2. Obligatorio.

**FUNCIÓN:**

Indicar el comienzo de un mensaje y transmitir el número de identificación.

**ESTRUCTURA DEL SEGMENTO**

C002	DOCUMENTO/NOMBRE DEL MENSAJE	C	O
1001	Nombre del documento o mensaje, codificado	C an..3	O <b>962,963</b>
1131	Calificador de lista de códigos	C an..3	X
3055	Agencia responsable lista códigos, codificado	C an..3	X
1000	Nombre del documento o mensaje	C an..35	X
1004	NUMERO DE DOCUMENTO O MENSAJE	C an..35	O
1225	CODIGO DE FUNCION DEL MENSAJE	C an..3	O <b>11</b>
4343	TIPO DE RESPUESTA, CODIFICADO	C an..3	O <b>9,1, 4,45,36,33</b>

**REGLAS PARA ELEMENTO DE DATOS****C002 DOCUMENTO/NOMBRE DEL MENSAJE****1001 Nombre del documento o mensaje, codificado**

Función: Nombre documento, para el CUSRES se admitirán los siguientes valores:

- **962** Respuesta a un documento (lo usaremos para la admisión).
- **963** Respuesta de error.

**1004 NUMERO DE DOCUMENTO O MENSAJE**

Se consignará el número de referencia, elemento de datos 1004, del mensaje al que se está respondiendo. El formato será AN..21.

**1225 CODIGO DE FUNCION DEL MENSAJE**

Código indicando la función del mensaje. Debe figurar el valor “**11**” indicando que es una Respuesta.

**4343 TIPO DE RESPUESTA, CODIFICADO**

Se consignará el código de función de mensaje, elemento de datos 1225 del segmento BGM, del mensaje al que se está respondiendo. El formato será AN..3.

**EJEMPLO: BGM+962+DA98000000365+11+9'**

**6.2.3. NAD NOMBRE Y DIRECCION****REGLAS DEL SEGMENTO****CUSRES DIAGRAMA DE ARBOL:**

INDICE : 3. 500 necesita dos ocurrencias, y condicionalmente otra más, de este segmento en los mensajes de aceptación, y de rechazo de aplicación.

**1ª FUNCIÓN:**

Indicar el código de identificación del firmante.

**ESTRUCTURA DEL SEGMENTO**

3035	CALIFICADOR DE PARTE O ENTIDAD	O an..3	O <b>DT</b>
C082	IDENTIFICACION DE LA PARTE O ENTIDAD	C	O
3039	Identificación de la parte o entidad, codificada	O an..17	O <b>NIF</b>
1131	Identificador de lista de códigos, codificado	C an..3	X
3055	Agencia responsable lista de códigos, codificado	C an..3	X
C058	NOMBRE Y DIRECCION	C	X
3124	Línea de nombre y dirección	O an..35	
3124	Línea de nombre y dirección	C an..35	
3124	Línea de nombre y dirección	C an..35	
3124	Línea de nombre y dirección	C an..35	
3124	Línea de nombre y dirección	C an..35	
C080	NOMBRE DE LA PARTE O ENTIDAD	C	X
3036	Nombre de la parte o entidad	O an..35	
3036	Nombre de la parte o entidad	C an..35	
3036	Nombre de la parte o entidad	C an..35	
3036	Nombre de la parte o entidad	C an..35	
3036	Nombre de la parte o entidad	C an..35	
3045	Código del nombre de la parte o entidad	C an..3	
C059	CALLE	C	X
3042	Calle y número/apartado postal	O an..35	
3042	Calle y número/apartado postal	C an..35	
3042	Calle y número/apartado postal	C an..35	
3164	NOMBRE DE LA CIUDAD	C an..35	X
3229	SUB-ENTIDAD PAIS, CODIFICADA	C an..9	X
3251	CODIGO POSTAL	C an..9	X
3207	PAIS, CODIFICADO	C an..3	X

**REGLAS PARA ELEMENTO DE DATOS****3035 CALIFICADOR DE PARTE O ENTIDAD**

Se consignará el valor "DT" indicando firmante.

**C082 IDENTIFICACION DE LA PARTE O ENTIDAD**

**3039 Identificación de la parte o entidad, codificada**

Se indicará el Número de Identificación Fiscal del firmante.

**EJEMPLO:** NAD+DT+42914807G'

**2ª FUNCIÓN:**

Indicar el código de identificación del 'partenaire'.

**ESTRUCTURA DEL SEGMENTO**

3035	CALIFICADOR DE PARTE O ENTIDAD	O an..3	O <b>AB</b>
C082	IDENTIFICACION DE LA PARTE O ENTIDAD	C	O
3039	Identificación de la parte o entidad, codificada	O an..17	O <b>NIF</b>
1131	Identificador de lista de códigos, codificado	C an..3	X
3055	Agencia responsable lista de códigos, codificado	C an..3	X
C058	NOMBRE Y DIRECCION	C	X
3124	Línea de nombre y dirección	O an..35	
3124	Línea de nombre y dirección	C an..35	
3124	Línea de nombre y dirección	C an..35	
3124	Línea de nombre y dirección	C an..35	
3124	Línea de nombre y dirección	C an..35	
C080	NOMBRE DE LA PARTE O ENTIDAD	C	X
3036	Nombre de la parte o entidad	O an..35	
3036	Nombre de la parte o entidad	C an..35	
3036	Nombre de la parte o entidad	C an..35	
3036	Nombre de la parte o entidad	C an..35	
3036	Nombre de la parte o entidad	C an..35	
3045	Código del nombre de la parte o entidad	C an..3	
C059	CALLE	C	X
3042	Calle y número/apartado postal	O an..35	
3042	Calle y número/apartado postal	C an..35	
3042	Calle y número/apartado postal	C an..35	
3164	NOMBRE DE LA CIUDAD	C an..35	X
3229	SUB-ENTIDAD PAIS, CODIFICADA	C an..9	X
3251	CODIGO POSTAL	C an..9	X
3207	PAIS, CODIFICADO	C an..3	X

**REGLAS PARA ELEMENTO DE DATOS****3035 CALIFICADOR DE PARTE O ENTIDAD**

Se consignará el valor "AB" indicando partenaire.

**C082 IDENTIFICACION DE LA PARTE O ENTIDAD****3039 Identificación de la parte o entidad, codificada**

Se indicará el Número de Identificación Fiscal de la empresa 'partenaire' de la operación:

- En Expediciones el NIF del receptor.
- En Recepciones Comunitarias el NIF del emisor.

**EJEMPLO:** NAD+AB+67914807H'

**3ª FUNCIÓN:**

Indicar la Autoridad competente para la revisión del movimiento.

**ESTRUCTURA DEL SEGMENTO**

3035	CALIFICADOR DE PARTE O ENTIDAD	O an..3	O TC
C082	IDENTIFICACION DE LA PARTE O ENTIDAD	C	X
3039	Identificación de la parte o entidad, codificada	O an..17	
1131	Identificador de lista de códigos, codificado	C an..3	
3055	Agencia responsable lista de códigos, codificado	C an..3	
C058	NOMBRE Y DIRECCION	C	O
3124	Línea de nombre y dirección	O an..35	O
3124	Línea de nombre y dirección	C an..35	X
3124	Línea de nombre y dirección	C an..35	X
3124	Línea de nombre y dirección	C an..35	X
3124	Línea de nombre y dirección	C an..35	X
C080	NOMBRE DE LA PARTE O ENTIDAD	C	X
3036	Nombre de la parte o entidad	O an..35	
3036	Nombre de la parte o entidad	C an..35	
3036	Nombre de la parte o entidad	C an..35	
3036	Nombre de la parte o entidad	C an..35	
3036	Nombre de la parte o entidad	C an..35	
3045	Código del nombre de la parte o entidad	C an..3	
C059	CALLE	C	X
3042	Calle y número/apartado postal	O an..35	
3042	Calle y número/apartado postal	C an..35	
3042	Calle y número/apartado postal	C an..35	
3164	NOMBRE DE LA CIUDAD	C an..35	X
3229	SUB-ENTIDAD PAIS, CODIFICADA	C an..9	X
3251	CODIGO POSTAL	C an..9	X
3207	PAIS, CODIFICADO	C an..3	X

**REGLAS PARA ELEMENTO DE DATOS****3035 CALIFICADOR DE PARTE O ENTIDAD**

Se consignará el valor "TC" indicando Autoridad competente.

**C058 NOMBRE Y DIRECCION****3124 Línea de nombre y dirección**

Se indicará la autoridad competente para la revisión del movimiento. Formato: AN..35.

**EJEMPLO:** NAD+TC++DEPARTAMENTO DE ADUANAS E II. EE.

**6.2.4. DTM FECHA/HORA/PERIODO****REGLAS DEL SEGMENTO****CUSRES DIAGRAMA DE ARBOL:**

INDICE : 4. 500 necesita una ocurrencia de este segmento en los casos de admisión de documentos, y de rechazo de aplicación.

**FUNCIÓN:**

Especificar fechas, horas y períodos.

**ESTRUCTURA DEL SEGMENTO**

C507	FECHA/HORA/PERIODO	C	
2005	Calificador de fecha/hora/periodo	O an..3	O <b>148</b>
2380	Fecha/hora/periodo	O an..35	O AAAAMMDDHHMM
2379	Calificador de formato de Fecha/hora/periodo	O an..3	O <b>203</b>

**REGLAS PARA ELEMENTO DE DATOS****C507 FECHA/HORA/PERIODO****2005 Calificador de fecha/hora/periodo**

Se consignará el valor "148" indicando Fecha y hora de proceso del documento de acompañamiento.

**2380 Fecha/hora/periodo**

Se consignará la fecha de proceso del documento.

**2379 Calificador de formato de Fecha/hora/periodo**

Se consignará "203" AAAAMMDDHHMM, Fecha natural: A =año, M = mes, D = día, H = hora, M = Minuto.

**EJEMPLO:** DTM+148:200112051110:203'

**6.2.5. GIS INDICADOR GENERAL****REGLAS DEL SEGMENTO****CUSRES DIAGRAMA DE ARBOL:**

INDICE : 5. 500 necesita una ocurrencia de este segmento.

**FUNCIÓN:**

Transmitir un indicador de proceso, que indica la función del mensaje.

**ESTRUCTURA DEL SEGMENTO**

C529	INDICADOR DE PROCESO	O	O
7365	Indicador de proceso, codificado	O an..3	O 1,2
1131	Identificador de lista de códigos, codificado	C an..3	X
3055	Agencia responsable de la lista de códigos	C an..3	X
7187	Identificación del tipo de proceso	C an..17	X

**REGLAS PARA ELEMENTO DE DATOS****C529 INDICADOR DE PROCESO****7365 Indicador de proceso, codificado**

Función: Indicar la aceptación o rechazo del mensaje:

“1”: Mensaje admitido.

“2”: Mensaje rechazado con especificación de errores.

**EJEMPLO: GIS+1'**

**6.2.6. ERP INFORMACION PARA LOCALIZACION DE ERRORES****REGLAS DEL SEGMENTO****CUSRES DIAGRAMA DE ARBOL:**

INDICE : 6. 500 necesita al menos una ocurrencia en caso de error, hasta un máximo de cincuenta ocurrencias.

**FUNCIÓN:**

Identificar la localización y los tipos de errores cometidos dentro de un mensaje.

**ESTRUCTURA DEL SEGMENTO**

C701	LOCALIZACION DE ERRORES	O	O
1049	Sección del mensaje, codificado	O an..3	O lista
1052	Número del elemento del mensaje	C an..35	C N°Partida
1054	Número del sub-elemento del mensaje	C n..6	X

**REGLAS PARA ELEMENTO DE DATOS****C701 LOCALIZACION DE ERRORES****1049 Sección del mensaje, codificado**

Función: Identificar una parte determinada de un mensaje. Los valores posibles son:

- “1”: Sección de Cabecera.
- “2”: Sección de Detalle.
- “6”: Sección de Sumario.

**1052 Número del elemento del mensaje**

En los casos de que el error esté originado por datos de la sección de detalle, se indicará el **Número de Partida** donde se produce dicho error.

**EJEMPLO: ERP+2:3'**



**6.2.7. ERC INFORMACION SOBRE ERRORES DE APLICACION****REGLAS DEL SEGMENTO****CUSRES DIAGRAMA DE ARBOL:**

INDICE : 7. 500 necesita una ocurrencia de este segmento por cada repetición del grupo.

**FUNCIÓN:**

Identificar el tipo de errores de aplicación dentro de un mensaje.

**ESTRUCTURA DEL SEGMENTO**

C901	INFORMACION SOBRE EL ERROR DE APLICACION	O	O
9321	Error de aplicación, codificado	O an..3	O Error DIT
1131	Calificador de listas de códigos	C an..3	X
3055	Agencia responsable lista de códigos, codificado	C an..3	X

**REGLAS PARA ELEMENTO DE DATOS****C901 INFORMACION SOBRE EL ERROR DE APLICACION****9321 Error de aplicación, codificado.**

Se consignara el código de error producido por la aplicación; ver la guía de errores disponible en <http://www.aeat>.

**EJEMPLO:** ERC+001'

**6.2.8. RFF REFERENCIAS****REGLAS DEL SEGMENTO****CUSRES DIAGRAMA DE ARBOL:**

INDICE : 8. 500 necesita dos ocurrencias de este segmento, y condicionalmente otra dos, en los casos de aceptación o de error de aplicación.

**1ª FUNCIÓN:**

Especificar el número asignado al documento de acompañamiento, en los casos de aceptación del mensaje. En los casos de error de aplicación, se repetirá el E.D. 1004 del segmento BGM de llegada. En caso de error de traducción no se cubrirá.

**ESTRUCTURA DEL SEGMENTO**

C506	REFERENCIA	O	O
1153	Calificador de referencia	O an..3	O <b>DM</b>
1154	Número de referencia	C an..35	O Número
1156	Número de línea	C an..6	X
4000	Número de versión de la referencia	C an..35	X

**REGLAS PARA ELEMENTO DE DATOS****C506 REFERENCIA****1153 Calificador de referencia**

Se consignará "**DM**" indicando número de admisión del documento de acompañamiento.

**1154 Número de referencia**

- **Nº Documento asignado por la A.E.A.T a la declaración correcta** . Formato alfanumérico de 12.

NOTA: En caso de error de aplicación se consignará el número de emisor (E.D. 1004 del segmento BGM de llegada).

**EJEMPLO:** RFF+DM:012993469020'

**2ª FUNCIÓN:**

Especificar el Código de Establecimiento (C.A.E.) del declarante.

**ESTRUCTURA DEL SEGMENTO**

C506	REFERENCIA	O	O
1153	Calificador de referencia	O an..3	O <b>FC</b>
1154	Número de referencia	C an..35	O C.A.E.
1156	Número de línea	C an..6	X
4000	Número de versión de la referencia	C an..35	X

**REGLAS PARA ELEMENTO DE DATOS****C506 REFERENCIA****1153 Calificador de referencia**

Se consignará "FC" indicando código de establecimiento

**1154 Número de referencia**

Se consignará el **C.A.E. del declarante:**

- En expediciones se declarará el C.A.E. del expedidor.
- En Recepciones Comunitarias el C.A.E. del receptor.

**EJEMPLO:** RFF+FC: 28AV091Z'

**3ª FUNCIÓN:**

Especificar el Código de Establecimiento (C.A.E.) del 'partenaire'.

**ESTRUCTURA DEL SEGMENTO**

C506	REFERENCIA	O	O
1153	Calificador de referencia	O an..3	O <b>AGB</b>
1154	Número de referencia	C an..35	O C.A.E.
1156	Número de línea	C an..6	X
4000	Número de versión de la referencia	C an..35	X

**REGLAS PARA ELEMENTO DE DATOS****C506 REFERENCIA****1153 Calificador de referencia**

Se consignará "**AGB**" indicando código de establecimiento

**1154 Número de referencia**

Se consignará el **C.A.E. del 'partenaire'**.

- En expediciones se declarará el C.A.E. del receptor.
- En Recepciones Comunitarias el C.A.E. del expedidor.

**EJEMPLO:** RFF+AGB: 16AV012Z'

**4ª FUNCIÓN:**

Especificar el número de referencia del mensaje al que se responde.

**ESTRUCTURA DEL SEGMENTO**

C506	REFERENCIA	O	O
1153	Calificador de referencia	O an..3	O <b>ABE</b>
1154	Número de referencia	C an..35	O
1156	Número de línea	C an..6	X
4000	Número de versión de la referencia	C an..35	X

**REGLAS PARA ELEMENTO DE DATOS****C506 REFERENCIA****1153 Calificador de referencia**

Se consignará "ABE" indicando el número único identificativo del mensaje al que se está respondiendo.

**1154 Número de referencia**

Se consignará el número único identificativo, elemento de datos 0062 del segmento UNH, del mensaje al que se está respondiendo.

**EJEMPLO:** RFF+ABE: 1500'

**6.2.9. AUT RESULTADO DE LA AUTENTIFICACION****REGLAS DEL SEGMENTO****CUSRES DIAGRAMA DE ARBOL:**

INDICE : 9. 500 necesita una ocurrencia de este segmento en los mensajes de aceptación del documento de acompañamiento.

**FUNCIÓN:**

Especificar los resultados de la aplicación de un procedimiento de autenticación.

**ESTRUCTURA DEL SEGMENTO**

9280	RESULTADO DE LA VALIDACION	O an..35	O
9282	CLAVE DE IDENTIFICACION DE LA VALIDACION	C an..35	X
C507	FECHA/HORA/PERIODO	C	X
2005	Calificador de fecha/hora/periodo	O an..3	
2380	Fecha/hora/periodo	O an..35	
2379	Calificador de formato de Fecha/hora/periodo	O an..3	

**REGLAS PARA ELEMENTO DE DATOS****9280 RESULTADO DE LA VALIDACION**

Función: En caso de aceptación de la declaración la AEAT devolverá un código electrónico. Será un alfanumérico de 16.

**EJEMPLO:** AUT+980AF0C700CE90D3'

**6.2.10. DTM FECHA/HORA/PERIODO****REGLAS DEL SEGMENTO****CUSRES DIAGRAMA DE ARBOL:**

INDICE : 10. 500 necesita una ocurrencia de este segmento cuando se utilice el segmento de autenticación.

**FUNCIÓN:**

Especificar fechas, horas y períodos.

**ESTRUCTURA DEL SEGMENTO**

C507	FECHA/HORA/PERIODO	C	O
2005	Calificador de fecha/hora/periodo	O an..3	O <b>204</b>
2380	Fecha/hora/periodo	O an..35	O AAAAMMDDHHMM
2379	Calificador de formato de Fecha/hora/periodo	O an..3	O <b>203</b>

**REGLAS PARA ELEMENTO DE DATOS****C507 FECHA/HORA/PERIODO****2005 Calificador de fecha/hora/periodo**

Se consignará el valor "204" indicando fecha de admisión del documento de acompañamiento.

**2380 Fecha/hora/periodo**

Se consignará la fecha de admisión.

**2379 Calificador de formato de Fecha/hora/periodo**

Se consignará "203", indicando el formato a utilizar: AAAAMMDDHHMM, Fecha natural: A =año, M = mes, D = día, H = hora, M = Minuto.

**EJEMPLO:** DTM+204:200112051010:203'

**6.2.11. UNT FINAL DE MENSAJE****REGLAS DEL SEGMENTO****CUSRES DIAGRAMA DE ARBOL:**

INDICE : 11. 500 necesita una ocurrencia de este segmento.

**FUNCIÓN:**

Finalizar un mensaje y comprobar si está completo.

**ESTRUCTURA DEL SEGMENTO**

0074	NUMERO DE SEGMENTOS EN UN MENSAJE	O n..6	O N°Segmentos
0062	NUMERO DE REFERENCIA DEL MENSAJE	O an..14	O N°Mensaje

**REGLAS PARA ELEMENTO DE DATOS****0074 NUMERO DE SEGMENTOS EN UN MENSAJE**

Función: Especificar el número total de segmentos incluidos en el mensaje.

**0062 NUMERO DE REFERENCIA DEL MENSAJE**

Función: Repetir el número de mensaje para comprobar el final del mismo.

**EJEMPLO:** UNT+15+2543'



**SEGMENTOS UTILIZADOS POR TIPO DE MENSAJE****1 - Rechazo del DOC. 500/503 por error de traducción**

- UNH** Número mensaje, Tipo mensaje,  
**BGM** Tipo documento, N° Mensaje que se responde, Función del mensaje, Función del mensaje que se responde.  
**GIS** Calificador de función del mensaje.  
**ERP** Punto del mensaje en que se detecta un error.  
**ERC** Código de error.  
**RFF** N° de Referencia del mensaje que se responde.  
**UNT** N° de segmentos, N° mensaje.

**2 – Rechazo del DOC. 500/503 por error de aplicación**

- UNH** Número mensaje, Tipo mensaje.  
**BGM** Tipo documento, N° Mensaje que se responde, Función del mensaje, Función del mensaje que se responde.  
**NAD** Identificación del firmante.  
**NAD** Identificación del partenaire.  
**NAD** Identificación de la Autoridad competente.  
**DTM** Fecha de proceso del documento.  
**GIS** Calificador de función del mensaje.  
**ERP** Punto del mensaje en que se detecta un error.  
**ERC** Código de error.  
**RFF** Número del documento.  
**RFF** C.A.E. declarante del documento.  
**RFF** C.A.E. del partenaire.  
**RFF** N° de Referencia del mensaje que se responde.  
**UNT** N° de segmentos, N° mensaje.

**3 – Admisión y numeración del DOC. 500/503**

- UNH** Número mensaje, Tipo mensaje.  
**BGM** Tipo documento, N° Mensaje que se responde, Función del mensaje, Función del mensaje que se responde.  
**NAD** Identificación del firmante.  
**NAD** Identificación del partenaire.  
**NAD** Identificación de la Autoridad competente.  
**DTM** Fecha de proceso del documento.  
**GIS** Calificador de función del mensaje.  
**RFF** Número de admisión del documento  
**RFF** C.A.E. declarante del documento.  
**RFF** C.A.E. del partenaire.  
**RFF** N° de Referencia del mensaje que se responde.  
**AUT** Autenticación (Para circulación de la mercancía).  
**DTM** Fecha de admisión del documento.  
**UNT** N° de segmentos, N° mensaje.

## 7. Listas de códigos

### 7.1. Relación tipos de equipamiento. Recomendación UN/ECE 21

AE	Aerosol
AM	Ampolla, sin protección
AP	Ampolla, con protección
AT	Atomizador
BA	Barril
BB	Bobina
BC	Garrafa, Garrafón
BD	Tabla
BE	Fardo
BF	Globo, sin protección
BG	Bolsa
BH	Manojo
BI	Cajón
BJ	Cubeta
BK	Cesto
BL	Bala, comprimida
BN	Bala, no comprimida
BO	Botella, sin protección, cilíndrica
BP	Globo, con protección
BQ	Botella, con protección cilíndrica
BR	Barra
BS	Botella, sin protección, bulbosa
BT	Rollo
BU	Barrica
BV	Botella, con protección, bulbosa
BX	Caja
BY	Tabla, en Fardo o Manojo Atado
BZ	Barra, en Fardo o Manojo Atado
CA	Lata, rectangular
CB	Bidón de cerveza
CC	Mantequera
CE	Jaula de mimbre
CF	Cofre
CG	Jaula
CH	Cajón cerrado grande
CI	Bote
CJ	Cajón
CK	Cuba
CL	Rollo de alambre
CO	Bombona, sin protección
CP	Bombona, con protección
CR	Caja de Madera
CS	Caja pequeña

CT	Caja de Cartón
CU	Jícara
CV	Funda
CX	Lata, cilíndrica
CY	Cilindro
CZ	Enlonado
DJ	Damajuana, sin protección
DP	Damajuana, con protección.
DR	Tambor
EN	Sobre
FC	Caja de Fruta
FD	Caja Reforzada
FI	Barrilillo
FL	Frasca
FO	Baúl pequeño
FP	Paquete de planchas Fotográficas
FR	Bastidor
GB	Bombona de gas
GI	Jácena
GZ	Jácenas, en Fardo o Manojó Atado
HG	Tonel Grande
HR	Banasta grande
IN	Lingote
IZ	Lingotes, en fardo o manojó atado
JC	Bidón medio-rectangular
JG	Jarra
JR	Tarro
JT	Bolsa de Cáñamo
JY	Bidón medio-cilindro
KG	Barrilito (Keg)
LG	Tronco
LZ	Troncos en fardo o manojó atado
MB	Bolsa múltiple
MC	Garrafa de leche
MS	Saca multipared
MT	Petate
MX	Caja de cerillas
NE	Sin embalar o empaquetar
NS	Bolsa nido o canasta
NT	Red
PA	Paquete grande
PC	Paquete pequeño
PG	Plancha
PH	Varilla,
PI	Tubería
PK	Paquete
PL	Cubo
PO	Saca
PT	Pote

PU	Paquete de bandejas
PY	Planchas, en fardo o manojo atado
PZ	Tubos en fardo o Man
RD	Varilla
RG	Rodaja
RO	Rollo
RL	Bobina
RT	Red (Rednet)
RZ	Varillas en fardo o manojo atado
SA	Saco
SC	Caja plana
SD	Huso
SE	Baúl marino
SH	Sachet
SK	Armazón
SL	Protección interfoliar
SM	Lámina metálica
ST	Lámina
SU	Maleta
SW	Envoltura encogida (Shrinkwrapped)
SZ	Laminas en fardo o manojo atado
TC	Tea-chest
TD	Tubo plegable
TK	Tanke, rectangular
TN	Lata
TO	Tonel de Vino (252 gal)
TR	Baúl
TS	Atado
TU	Tubo
TY	Tanque cilíndrico
TZ	Tubos en fardo o manojo atado
VA	Tinaja cilindro, grande
VG	Cisternas, gas (a 1031 mbar y 15 grados)
VI	Frasco
VL	Cisterna, líquido
VP	Empaquetado al vacío
VVQ	Cisterna, gas líquido (a temperaturas o presiones no normales)
VR	Cisterna, sólidos, partículas granulares (áridos)
VY	Cisterna, sólidos, partículas finas (polvos)
WB	Botellón de mimbre (Wickerbottle)
ZBI	Bidón
ZBO	Botella
ZCN	Contenedor
ZPA	Palets
ZCI	Cajetillas
ZZ	Desconocido
Z1	Palet
6	Unidades móviles
7	Otras unidades móviles

**7.2. Relación tipos documentos.**

<u>COD</u>	<u>DESC.CORTA</u>	<u>DESC.LARGA</u>
<b>GENERALES</b>		
380	FACTURA	Factura
705	TIT.TRANSP	Titulo transporte
<b>ORIGEN</b>		
ZO1	T2	Transito comunitario interno
ZO2	T2L	T2L
ZO3	T2LES	T2LES
ZO4	T2LPT	T2LPT
ZO5	EUR	EUR
ZO6	ATR	ATR
ZO7	FORM A	Certificado origen FORM A
ZO8	CTD.ORIGEN	Certificado origen
<b>CONTROL DESTINO Y OTROS</b>		
ZD1	T-5	Documento de control T-5
ZD2	PACKING L	Packing list
ZD3	N.ENT.DEP	Número de entrada en depósito
ZD4	DV1	Declaración de valor en Aduana
ZD5	T1	Transito comunitario/Común externo
<b>INSPECCIÓN</b>		
ZI1	SANIDAD	Certificado de Sanidad
ZI2	FARMACIA	Certificado de Farmacia
ZI3	SOIVRE	Certificado Soivre
ZI4	CITES	Certificado Cites
ZI5	VETER	Certificado Veterinario
ZI6	FITO	Certificado Fitosanitario
<b>AUTORIZACIONES</b>		
ZA1	GUIA ARMA	Guía armas
ZA2	BIEN CULT	Bien cultural
ZA3	PELIGROSO	Ctd. Productos químicos peligrosos
ZA4	PRECUSOR	Productos precursores
ZA5	RES.TOXICO	Residuo tóxico
<b>REGIMENES ADUANEROS ECONÓMICOS</b>		
ZR1	AUT.RPA	Autorización Régimen Perfeccionamiento activo

ZR2	DOC.TRANSF	Documento de transferencia
ZR3	INF	Boletín informativo
ZR4	ATA	Cuaderno ATA
ZR5	ESTAT ADU	Declaración de estatuto aduanero
ZR6	ST FISCAL	Declaración de situación fiscal
ZR7	AUT.RPP	Autorización Régimen Perfeccionamiento pasivo
ZR8	D.IMP.TEMP	Documento de importación temporal

**PAC (POLÍTICA AGRÍCOLA COMUNITARIA)**

ZP1	REG 32/82	Ctdo. carne bovino pesados machos
ZP2	R 1964/92	Ctdo. Carnes deshuesadas bovinos pesados M
ZP3	R 1222/94	Hojas analíticas productos transformados
ZP4	CTDO.VINO	Ctdo. Análisis vino rgto. 3389/81

**II.EE.**

ZE1	CAE	Código de actividad y establecimiento
ZE2	590	Doc.590 II.EE., solicitud de devolución por exportación o expedición
ZE3	D.A.A.	Documento administrativo de acompañamiento
ZE4	D.A.A.	Certificado de cervezas elaboradas por pequeñas empresas acogidas a tipo reducido.
ZE5	D.A.A.	Certificado de alcohol étílico elaborado por pequeñas empresas

**BASE LEGAL BENEFICIO**

ZL1	RGTO CE	Reglamento CE
ZL2	LEY	Ley
ZL3	R.D.	Real decreto
ZL4	O.M.	Orden ministerial

**AUTORIZACIONES COMERCIO**

ZC1	AAI/E	Autorización administrativa Import./Export.
ZC2	NOPI/E	Notificación previa Import./Export
ZC3	AGREX	Certificado de exportación
ZC4	MD/PTDU	Material de defensa doble uso
ZC5	DOVI	Documento de vigilancia comunitaria
ZC6	LICEN.IMP	Licencia importación
ZC7	AGRIM	Certificado de importación
ZC8	LICEN.EXP.	Licencia de exportación comunitaria
ZH1	HOMOLOGAC.	Certificado de homologación
ZH2	METROLOGIA	Certificado de metrología
ZH3	SEGURIDAD	Certificado de seguridad
ZH4	BJ.TENSION	Certificado de baja tensión
ZH5	RADIOELECT	Certificado de aceptación radioeléctrica

## 8. Ejemplos CUSDEC/500003, CUSRES/500003

### DOC.500 EXPEDICIÓN INTERNA

UNA:+,?'  
 UNB+UNOA:2+ESEJEM.EJEM01.A0025:ZZ+AEATADUD:ZZ+011205:1023+REF125++&EE'  
 UNH+1500+CUSDEC:001:921:UN:ESIEA0'  
 BGM+100+DA11000000001+9'  
   LOC+22++D28200'  
   LOC+43+ES'  
   LOC+36+ES'  
   DTM+137:20011205:102'  
   DTM+58: 200112051200:203'  
   DTM+17:011015:306'  
   RFF+ABO:ES00028H7001X'  
   RFF+AGY:ES00008HZ002R'  
   RFF+IV:FAC99000679'  
   RFF+SN:PRECINTO12'  
   TDT+11++3:CAMION CISTERNA'  
   TPL+:::M-1234-GB:ES'  
   NAD+EX+A28282828++RAZON SOCIAL EXPEDIDOR +CALLE  
     +CIUDAD++C.POSTAL+ES'  
   NAD+CN+A08080808++RAZON SOCIAL RECEPTOR +CALLE  
     +CIUDAD++C.POSTAL+ES'  
   NAD+CM+D28200+O.GESTORA I.IE MADRID+CALLE  
   +CIUDAD+C.POSTAL+ES'  
   NAD+DT+12345678Z++NOMBRE FIRMANTE++CALLE  
     +CIUDAD+C.POSTAL+ES'  
 UNS+D'  
 CST+1+27100066+B3+R'  
   FTX+AAA+++GASOLEO TIPO REDUCIDO'  
   FTX+CCI+++COLORANTE ROJO'  
   MEA+AAG++ASM:0,555'  
   MEA+ABA++LTR:10000,5'  
   PAC+1+3+VL'  
   PCI++1234567'  
   PAC+0+1+VL'  
 UNS+S'  
   CNT+5:1'  
 UNT+30+1500'  
 UNZ+1+REF125'

**RESPUESTA CON ADMISION DEL DOC.500 ANTERIOR**

UNB+UNOA:1+AEATADUD:ZZ+ESEJEM.EJEM01.A0025:ZZ+990123:1024+102829++&EE'  
UNH+112091+CUSRES:1:921:UN:500003'  
BGM+962+DA99000000001+11+9'  
NAD+DT+12345678Z'  
NAD+AB+A08080808'  
NAD+TC++DEPARTAMENTO DE ADUANAS E II.EE.'  
DTM+148+200112051205:203'  
GIS+1'  
RFF+DM:012993469020'  
RFF+FC:ES00028H7001X'  
RFF+AGB:ES00008HZ002R'  
RFF+ABE:1500'  
AUT+980AF0C700CE90D3'  
DTM+204:200112051010:203'  
UNT+14+112091'  
UNZ+1+102829'